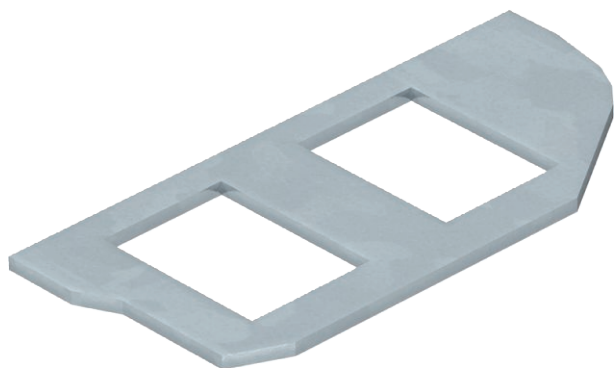


# Tehnisko datu lapa

## Montāžas plātne datu pārraides kārbu iebūvei GESRM2, 2 x tips A Art.-Nr. 7407620



Montāžas plāksne divu minēto tipu datu pieslēgumu moduļu ievietošanai: AMP TYCO: Standard 110Connect, SL Serie 110Connect un Toolless, AMP-Twist; Brand-Rex: neekraniēts; GG45; TKM RJ MOD; Nexans: LANmark ar Adapter-Clip; Siemon CAT6; 3M K6 un K10.  
Montāžas atveres izmēri mm: 20,10 x 14,80.

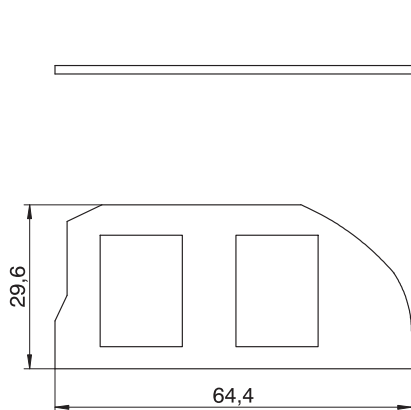


A2 Nerūsējošais tērauds 1.4301

### Pamatdati

Art.-Nr.	7407620
Tips	MPRM2 2A
Apzīmējums 1	Montāžas plāksne
Apzīmējums 2	ar 3x caurumiem Type A
Dimensija	20,10x14,8
Materiāls	Nerūsējošais tērauds, materiāls 1.4301
Materiāla saīsinājums	A2
Mazākā VK vienība (VG)	1,00 gab.
Svars	1,30 kg/100 gab.

### Tehniskie dati



Garums	64,40 mm
Platums	29,60 mm
Ārējais diametrs	130,00 mm
Iebūvējamo ierīču skaits	2,00
Izpildījums	Profila forma
Stiprinājuma veids	nofiksēt
Pamatne piezīmēm	<input type="checkbox"/>
Grīdas seguma aizsardzības rāmis	<input type="checkbox"/>
Grīdas plāksne	<input type="checkbox"/>
Iegremdējams vienā līmenī ar pamatni	<input type="checkbox"/>
Iespējams iemontēt blīvi	<input type="checkbox"/>
Montāžas atvere virsgrīdas tvertnei	<input type="checkbox"/>
Atdalāms	<input type="checkbox"/>
Piemērots mitrajai kopšanai	<input checked="" type="checkbox"/>
Piemērots aizvērtam zemgrīdas kanālam vienā līmenī ar grīdas segumu	<input checked="" type="checkbox"/>
Piemērots zemgrīdas kanālam, ko pārklāj grīdas segums	<input checked="" type="checkbox"/>

# Tehnisko datu lapa

Montāžas plātne datu pārraides kārbu iebūvei

GESRM2, 2 x tips A

Art.-Nr. 7407620



## Tehniskie dati

Piemērots dubulto grīdu montāzai	<input checked="" type="checkbox"/>
Piemērots iebūvēšanai dobās grīdās	<input checked="" type="checkbox"/>
Piemērots zemgrīdas kanālam	<input checked="" type="checkbox"/>
Ar izgriezumu grīdas segumam	<input type="checkbox"/>
Lielas slodzes versija	<input type="checkbox"/>
Dzīlums	1,50 mm
Iespēja atbrīvot no sprieguma	<input checked="" type="checkbox"/>