

Alarm detector**Descrizione**

Sensore di rilevamento del movimento doppia tecnologia da interno (PIR+MW).

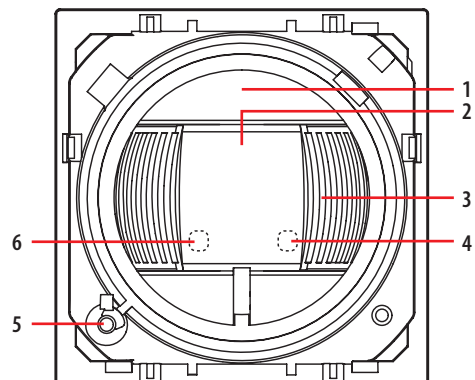
Dati tecnici

Sensore IR:	Piroelettrico doppio elemento digitale
Tensione di alimentazione:	10 – 15 Vdc
Assorbimento:	29 mA Stand-by; 35 mA max a 12 Vdc
Relè allarme:	stato solido, 100 mA / 35 V resistenza protezione contatto 4,7 Ω
Frequenza operative microonde:	24 GHz - ISM band
Immunità luce bianca:	> 10000 lux
Sensibilità IR e MW:	5 livelli selezionabili (copertura min 4 m; max 8 m)
Temperatura operativa:	(0) – (+ 50) °C
Grado IP	40

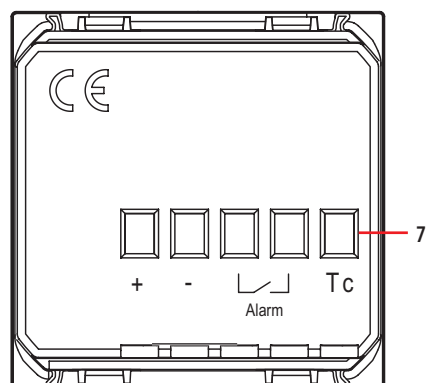
Dati dimensionali

Ingombro: 2 moduli da incasso.

Vista frontale



Vista posteriore

**Legenda**

1. Bulbo lente regolabile
2. Lente di Fresnel
3. Palpebre regolazione angolo di copertura
4. LED blu - rilevazione microonde
5. LED rosso - segnalazione allarme e pulsante per la programmazione
6. LED verde - rilevazione infrarosso
7. Morsetti di collegamento

Alarm detector

Copertura volumetrica

Diagramma di copertura vista laterale in metri

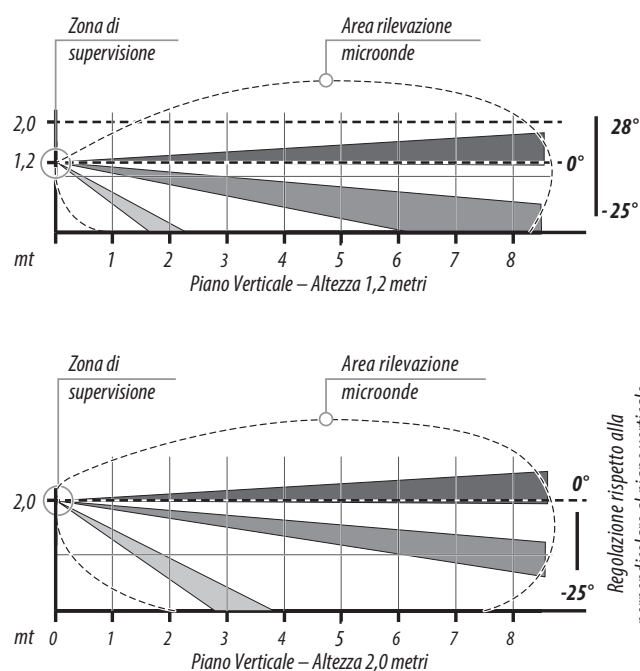
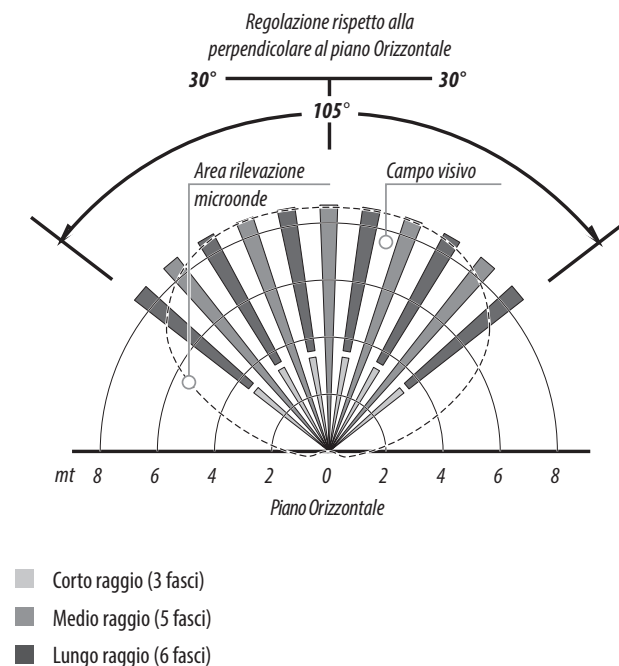


Diagramma di copertura vista dall'alto in metri



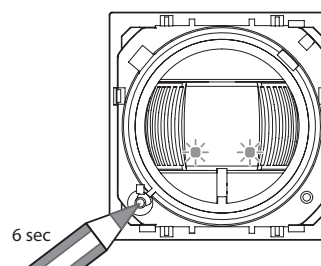
Il sensore KW/KG/KM4275 è studiato per essere installato ad altezze comprese tra 1,2 e 2 metri su pareti verticali. Le aree di rilevazione sono misurate con palpebre aperte e bulbo lente regolabile posizionato verticalmente (vedi punto 1 capitolo Descrizione).

Test di coperta (walk-test)

Dopo l'installazione del sensore è necessario verificare che il suo raggio d'azione copra l'area desiderata, per fare ciò è necessario tenere abilitati i LED di segnalazione

Configurazione

L'ingresso alla procedura di configurazione avviene, mantenendo premuto fino all'accensione contemporanea dei due LED verde e blu (6 sec), il tasto corrispondente al LED rosso di segnalazione allarme.



L'uscita dalla fase di programmazione può avvenire: scorrendo tutti i sette passi, oppure togliendo tensione dopo aver modificato uno o più passi. Alla ri-alimentazione il sensore riparte con la nuova configurazione. In questa fase non vi è timeout di uscita.

Nella fase di configurazione la pressione "lunga" (circa 3-4 secondi) del tastino provoca il passaggio al passo successivo, mentre l'effettuazione di una sequenza di pressioni "brevi" (meno di mezzo secondo) provoca la scelta del parametro desiderato (vedere tabella allegata per il dettaglio). Le pressioni brevi hanno l'effetto di accendere entrambi i led contemporaneamente per circa 3 secondi.

PASSO 1 - Reinizializzazione dei valori di default

Al passo 1 della procedura è possibile riportare la globalità delle configurazioni del sensore ai valori di fabbrica. Una volta raggiunto il passo 1, verificare i lampeggi del led blu. Un lampeggio indica che uno o più valori sono stati cambiati. Cinque lampeggi indicano che il sensore ha tutti i parametri di fabbrica.

Per ripristinare i parametri di fabbrica, premere, in rapida successione, per 5 volte il tastino. Qualsiasi altro numero di pressioni brevi non ha effetto. Qualora si prema a lungo il tastino, si passa al passo successivo.

PASSO 2 - Portata volumetrica -- sensibilità sensore

Sono possibili 5 differenti scelte di sensibilità: bassa, medio-bassa, media, media-alta, alta. In linea di massima, sulla lunghezza si passa dai 4 metri a 8 metri. La sensibilità lavora su entrambi i sensori: IR e MW.

Alarm detector**PASSO 3 - Polarità Stato Impianto "Tc"**

È possibile adattare la polarità dell'ingresso del sensore, al segnale in arrivo dalla centrale. Attivo a gnd/non collegato oppure a 12V. L'uso del segnale Tc spegne la microonda ad impianto disinserito e consente la funzione memoria allarme sul led rosso. Se non usato la microonda è sempre funzionante.

PASSO 4 - Visualizzazione Led

La funzione permette abilitare/disabilitare i led di segnalazione del sensore. Nella condizione di disabilitati, a impianto disattivo, non si accende alcun led. Ad impianto attivo si accende il solo led rosso di allarme nel solo caso sia utilizzato il segnale Tc. È spento all'attivazione dell'impianto. Nel caso il segnale Tc non sia usato i led sono sempre spenti.

PASSO 5 - Uscita dalla procedura di Configurazione

Il sensore termina la modalità di programmazione e torna al normale funzionamento dopo aver acquisito eventuali nuove impostazioni.

TABELLA DI CONFIGURAZIONE

Funzione	Lampeggi dei LED		I valori di default sono in neretto
	VERDE	BLU	
1	1	1	Parametri variati
		5	Impostazione ai valori di fabbrica
2	2	1	Sensibilità Bassa (circa 4 metri)
		2	Sensibilità Medio-Bassa
		3	Sensibilità Media
		4	Sensibilità Medio-Alta
		5	Sensibilità alta (circa 8 metri)
3	3	1	Attivo a massa non collegato
		2	Attivo a 12Vdc
		3	Non usato
4	4	1	Disattivo
		2	Attivo
5			

Schemi di collegamento

I dispositivi del sistema comunicano tra loro tramite BUS.

Per i collegamenti tra la centrale ed i dispositivi del sistema si consiglia di utilizzare un cavo multipolare twistato e schermato a 2 coppie:

- prima coppia per il BUS di sistema (morsetti A – B);
- seconda coppia per la tensione di alimentazione (morsetti + –).

La lunghezza massima del cavo bus steso non deve superare i 500 metri. Per scegliere i cavi più adatti, verificare assorbimenti e cadute di tensione in base alla lunghezza della tratta. Rispettare rigorosamente le normative vigenti nel paese di installazione.

