

# Tehnisko datu lapa

90° vertikālais līkums, uz leju vērsts 60

Art.-Nr. 7006754



Uz leju vērsts 90° vertikālais līkums visu veidu kabeļu renēm ar malas augstumu 60 mm.



**A4** Nerūsējošais tērauds 1.4571  
**2B** neizolēts, apstrādāts

Produkta papildus teksta norādījumi Vertikālo līkumu uzbīda kabeļu renes galam un saskrūvē. Stiprinājuma materiāli ir pasūtāmi atsevišķi.

## Pamatdati

|                        |  |
|------------------------|--|
| Art.-Nr.               | 7006754                                |
| Tips                   | RBV 620 F A4                           |
| Apzīmējums 1           | 90° Vertikālais pagrieziens            |
| Apzīmējums 2           | uz leju                                |
| Dimensija              | 60x200                                 |
| Materiāls              | Nerūsējošais tērauds, materiāls 1.4571 |
| Materiāla saīsinājums  | A4                                     |
| Virsmas saīsinājums    | neizolēts, apstrādāts                  |
| Virsmas saīsinājums    | 2B                                     |
| Mazākā VK vienība (VG) | 1,00 gab.                              |
| Svars                  | 84,00 kg/100 gab.                      |

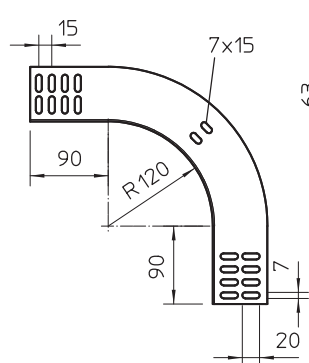
# Tehnisko datu lapa

90° vertikālais likums, uz leju vērsts 60

Art.-Nr. 7006754

OBO  
BETTERMANN

## Tehniskie dati



|   |                          |
|---|--------------------------|
| Platums                                     | 200,00 mm                |
| Malas augstums                              | 60,00 mm                 |
| Izmērs B                                    | 200,00 mm                |
| Likums (leņķis)                             | 90°                      |
| Savienotāja izpildījums                     | bez savienotāja          |
| Loksnes biezums                             | 1,00 mm                  |
| Piemērots funkciju nodrošināšanai           | <input type="checkbox"/> |
| Gridā izveidoti caurumi montāzas vajadzībām | <input type="checkbox"/> |
| NATO perforācijas šablons                   | <input type="checkbox"/> |
| Virziena maiņa                              | vertikāli lejupvērsti    |
| Nerūsējošs tērauds, kodināts                | <input type="checkbox"/> |
| Sānu caurumi                                | <input type="checkbox"/> |
| Gara laiduma izpildījums                    | <input type="checkbox"/> |