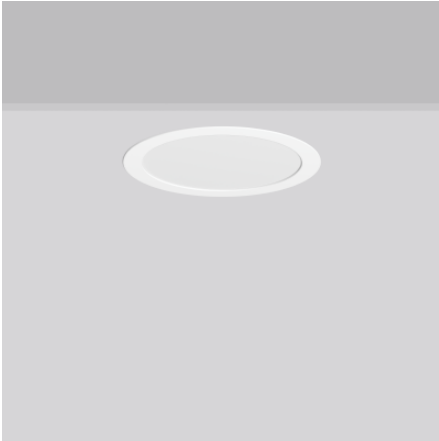


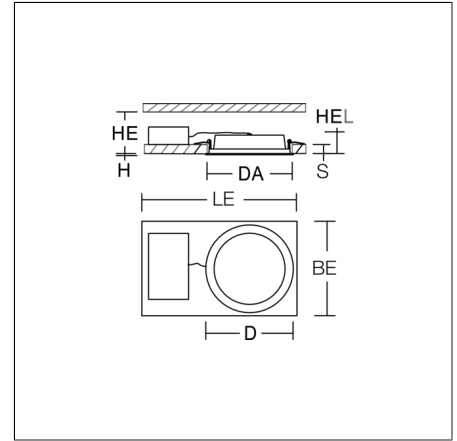
# TOLEDO FLAT+ round

901808.002.2.76 | Einbau-Downlights



Einbau-Downlights  
4051859930877  
D 270, H 2

Deckeneinbau  
weiß



Flexibles rundes Einbau-Downlight mit Multi-Funktionen. Gehäuse Stahlblech pulverbeschichtet. Leuchtenrahmen Aluminium pulverbeschichtet. Lightguide und Diffusor aus vergilbungsfreiem PMMA opal matt. LED Backlight-Technologie für eine homogene Ausleuchtung der gesamten lichtabgebenden Fläche. Tunable White dynamisch einstellbar von 2700 K bis 6500 K. Geeignet für Deckeneinbau. Deckenbefestigung mit Federsystem. Geeignet für direkte Abdeckung mit Wärmedämmungsmaterial (gilt nur für die unteren Lumenstufen). Inklusive Betriebsgerät extern über Steckverbindung, Verbindungsleitung 250 mm. Anbaugehäuse als Zubehör für alle Größen.

## Produktdaten

Durchmesser D	270 mm
Höhe H	2 mm
Einbaudurchmesser DA	257 mm
Einbauhöhe Leuchte HEL	40 mm
Deckenstärke S	1-20 mm
Einbauraum Länge LE	470 mm
Einbauraum Breite BE	380 mm
Einbauraum Höhe HE	60 mm
Gewicht	814 g
Lichtquelle	LED
Farbtemperatur	2700 - 6500 K
Bemessungsleuchtenlichtstrom	2200...2300 lm
Bemessungsleistung	18...18 W
Systemeffizienz	122...128 lm/W
Ausstrahlwinkel	113°
Lebensdauer	50000 h (L80/B10)
Farbwiedergabeindex	80
Farbkonsistenz	3
Photobiologische Sicherheit nach EN 62471	Risikogruppe 1
Betriebsgerät (ETIM)	Konverter dimmbar
Steuerung	DALI
Spannung	220 - 240 V / 50 Hz, 60 Hz
Leuchten an Sicherung B10A	18
Leuchten an Sicherung B16A	30
Leuchten an Sicherung C10A	31
Leuchten an Sicherung C16A	51
Einschaltstrom / Einschaltzeit	29 A / 153 µs
CIE Flux Code / CEN Flux Code	47 79 96 100 100
Schutzart	IP 54 raumseitig IP 20
Schutzklasse	II
Glühdrahtprüfung	650 °C
Schlagfestigkeit	IK03
Umgebungstemperatur	-20 °C ... + 35 °C
Sicherheitszeichen	Einbauleuchte nicht bedecken!
Konformitätszeichen	CE, EAC

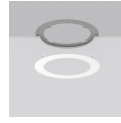
# TOLEDO FLAT+ round

901808.002.2.76 | Einbau-Downlights

## Zubehör



982918.002  
Anbaugehäuse



983078.002  
Sanierungsrahmen für Einbauleuchten