

Tehnisko datu lapa

Iekšējā stūra vāks, kanāla tipam WDK 25040

Art.-Nr. 6191894



Iekšējais stūris WDK kanālu virziena maiņai.



PVC Polivinilhlorīds

Produkta papildu apraksts 1 Fasondetāļas visbiežāk ir izgatavotas kā pārsega fasondetāļas.

Pamatdati

Art.-Nr.	6191894
Tips	WDK HI25040RW
Apzīmējums 1	Iekšēja stūra vāks
Dimensija	25x40mm
Krāsa	dzidri balts
RAL numurs	9010
Materiāls	Polivinilhlorīds
Materiāla saīsinājums	PVC
Mazākā VK vienība (VG)	4,00 gab.
Svars	1,50 kg/100 gab.

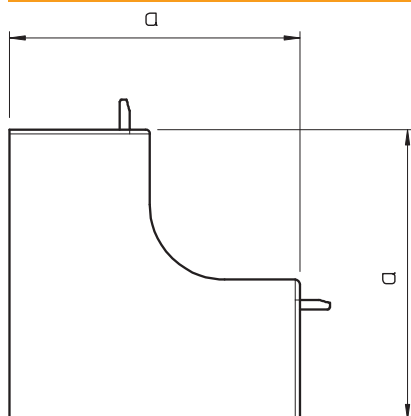
Tehnisko datu lapa

lekšējā stūra vāks, kanāla tipam WDK 25040

Art.-Nr. 6191894



Tehniskie dati



Garums	50,00 mm
Platums	40,00 mm
Augstums	25,00 mm
Izmērs H	40,00 mm
Attālums a	50,00 mm
Izpildījums	Apvalka detaļa
Stiprinājuma veids	uzstiprināms
sarkans; RAL 3000	25 x 40
Piemērots funkciju nodrošināšanai	<input type="checkbox"/>
Nesatur halogēnus	<input type="checkbox"/>
kanāla dziļums	25,00 mm
Aizsargplēve dzeltens; RAL 1021	<input checked="" type="checkbox"/>
Leņķa diapazons	90,00 - 90,00 °