

52106210	DATENBLATT	
Gültig ab: 03.07.2018	SKINDICHT® KW-M	

Bei der SKINDICHT® KW-M handelt es sich um eine Winkelverschraubung aus Polyamid mit Glasfaserverstärkung. Sie wird eingesetzt wenn Kabel und Leitungen parallel an der Gehäusewand entlanggeführt werden sollen.



Werkstoff: Polyamid, glasfaserverstärkt

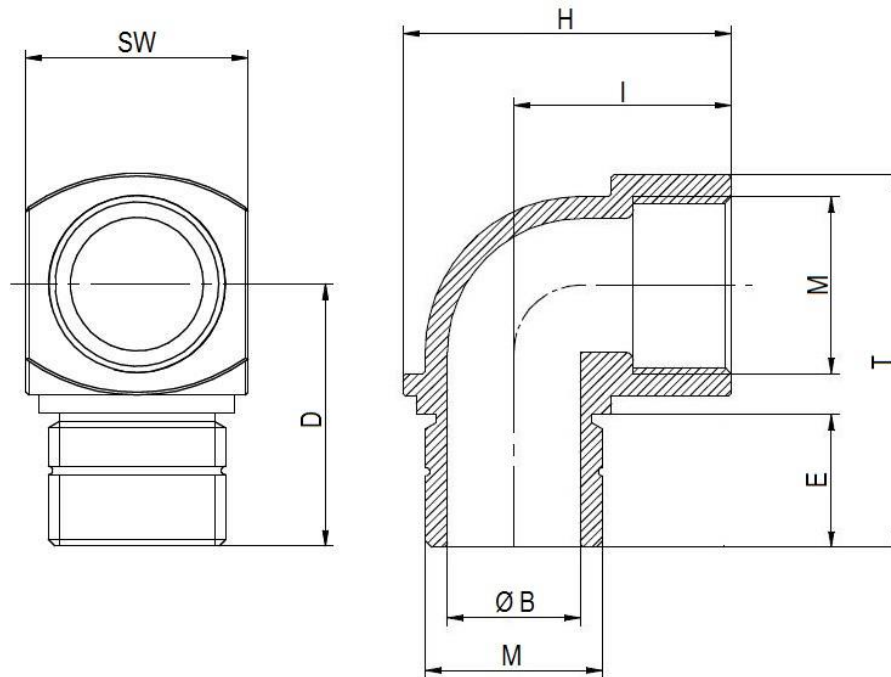
Technische Merkmale:

Anschlussgewinde	M16x1,5 bis M32x1,5 nach EN 60423
Schutzart	IP55 nach EN 60529
Temperaturbereich	-20 °C bis +80 °C
Farbe	RAL 7001

Norm-Referenzen:



52106210	DATENBLATT	
Gültig ab: 03.07.2018	SKINDICHT® KW-M	



M	SW [mm]	Ø B [mm]	D [mm]	E [mm]	H [mm]	I [mm]	T [mm]	Artikel-Nr.
M16x1,5	19	11	24,0	13	31,0	21,5	33,5	52106210
M20x1,5	25	15,1	29,5	15	37,0	24,5	42,0	52106220
M25x1,5	30	20	33,5	16	43,0	28,0	48,5	52106230
M32x1,5	36	26	38,0	17	49,5	31,5	56,0	52106240

Weitere Angaben entnehmen Sie bitte unserem aktuellen Katalog.
Bei Beständigkeitsfragen über aggressive Medien oder bestimmte Öle kann unser Labor Sie gerne beraten.

Ersteller: T. Dvoulety /PDP Freigegeben: DAMU1/PDP	Dokument: DB52106210DE Version: 03	Seite 2 von 2
---	---------------------------------------	---------------