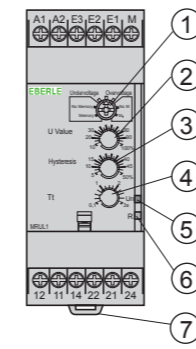


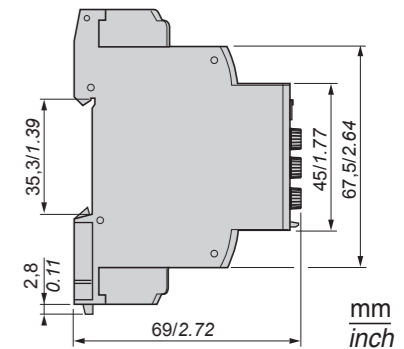
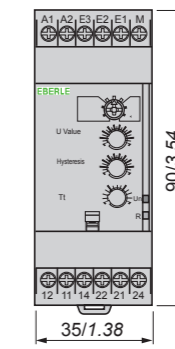
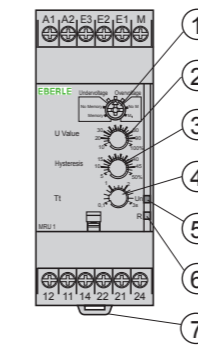
MRUL 1 / MRU 1

1500 0386

MRUL 1



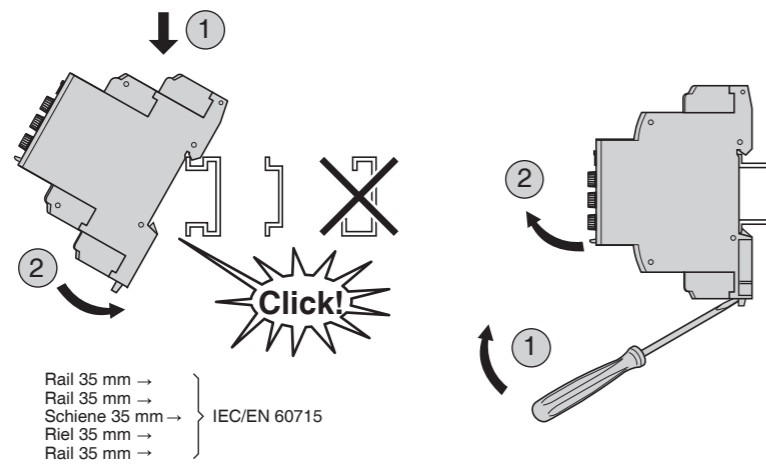
MRU 1



- ① - Configuration: selection of the active function and the operating mode **Undervoltage/Overvoltage** (with or without memory: **Memory - No Memory**)
 - ② - Voltage threshold adjusting potentiometer. **U Value**
 - ③ - Hysteresis control potentiometer. **Hysteresis**
 - ④ - Time delay control potentiometer. **Tt**
 - ⑤ - Power supply status (green) LED. **Un**
 - ⑥ - Relay output status (yellow) LED. **R**
 - ⑦ - 35 mm rail clip-in spring.
- ① - Configuration : choix de la fonction active et du mode de fonctionnement **Undervoltage/Overvoltage** (avec ou sans mémoire : **Memory - No Memory**)
 - ② - Potentiomètre de réglage du seuil de tension. **U Value**
 - ③ - Potentiomètre de réglage de l'hystérésis. **Hysteresis**
 - ④ - Potentiomètre de réglage de la temporisation. **Tt**
 - ⑤ - LED d'état (verte) de l'alimentation. **Un**
 - ⑥ - LED d'état (jaune) de la sortie relais. **R**
 - ⑦ - Ressort de clipsage sur rail de 35 mm.
- ① - Konfiguration: Wahl der aktiven Funktion und des Betriebsmodus **Undervoltage/Overvoltage** (mit oder ohne Speicher: **Memory - No Memory**)
 - ② - Potentiometer zur Spannungseinstellung. **U Value**
 - ③ - Potentiometer zur Einstellung der Hysterese. **Hysteresis**
 - ④ - Potentiometer zur Einstellung der Verzögerung. **Tt**
 - ⑤ - Status-LED (grün) der Stromversorgung. **Un**
 - ⑥ - Status-LED (gelb) des Relaisausgangs. **R**
 - ⑦ - Klemmfeder auf 35 mm Schiene.

- ① - Configuración: selección de la función activa y del modo de funcionamiento **Undervoltage/Overvoltage** (con o sin memoria: **Memory - No Memory**)
 - ② - Potenciómetro de ajuste del umbral de tensión. **U Value**
 - ③ - Potenciómetro de ajuste de la histeresis. **Hysteresis**
 - ④ - Potenciómetro de ajuste de la temporización. **Tt**
 - ⑤ - LED de estado (verde) de la alimentación. **Un**
 - ⑥ - LED de estado (amarillo) de la salida relé. **R**
 - ⑦ - Molla di aggancio su barra metallica da 35 mm.
- ① - Configuratie: keuze van de actieve functie en van de werkwijze **Undervoltage/Overvoltage** (met of zonder geheugen: **Memory - No Memory**)
 - ② - Potentiometer voor instelling van de spanningsdrempel. **U Value**
 - ③ - Potentiometer voor instelling van de hysteresis. **Hysteresis**
 - ④ - Potentiometer voor het instellen van de tijdgestuurde regeling. **Tt**
 - ⑤ - Statusled (groen) voedingsspanning. **Un**
 - ⑥ - Statusled (geel) relaisuitgang. **R**
 - ⑦ - Klemveer op de rail van 35 mm.

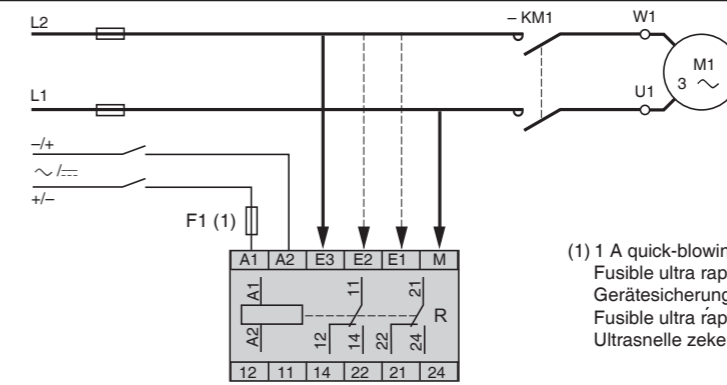
⚠ DANGER	⚠ DANGER	⚠ GEFAHR	⚠ PELIGRO	⚠ GEVAAR
HAZARD OF ELECTRIC SHOCK OR ARC FLASH - Turn power off before installing, removing, wiring or maintaining. - Confirm that the product power supply voltage and its tolerances are compatible with those of the network. Failure to follow this instruction will result in death or serious injury.	RISQUE D'ELECTROCUTION OU D'ARC ELECTRIQUE - Couper l'alimentation avant d'installer, de câbler ou d'effectuer une opération de maintenance. - Assurez-vous que la tension d'alimentation du produit, avec ses tolérances, est compatible avec celle du réseau. Le non-respect de cette instruction entraînera la mort ou des blessures graves.	STROMSCHLAG-, ODER LICHTBOGENSCHLAGGEFAHR - Unterbrechen Sie die Stromversorgung vor dem Installieren, Verkabeln oder Wartungsarbeiten. - Stellen Sie sicher, dass die Versorgungsspannung des Produkts einschließlich Toleranzen mit den Netzbedingungen vereinbar ist. Die Nichtbeachtung dieser Anweisung wird den Tod oder schwere Körperverletzung zur Folge haben.	RIESGO DE ELECTROCUCION O DE ARCO - Desconecte la alimentación antes de realizar los procesos de instalación, cableado, o mantenimiento. - Asegúrese de que la tensión de alimentación del producto y sus tolerancias son compatibles con las de la red eléctrica. Si no se respetan estas instrucciones, se producirán graves daños corporales o la muerte.	GEVAAR VAN ELEKTROCUTIE OF LASOGEN OF VERWONDING DOOR STRALING - Voordat overgegaan wordt tot de installatie, onderhoudswerkzaamheden of werkzaamheden aan kabels, de voeding onderbreken. - Verzekert u ervan dat de voedingsspanning van het apparaat en de bijbehorende toleranties overeenkomen met die van het elektriciteitsnet. Het niet in acht nemen van deze aanwijzingen leidt tot grote gevaren voor het leven en de persoonlijke lichamelijke integriteit.
⚠ WARNING	⚠ AVERTISSEMENT	⚠ WARNUNG	⚠ ADVERTENCIA	⚠ WAARSCHUWING
UNINTENDED EQUIPMENT OPERATION - This product is not intended for use in safety critical machine functions. Where personnel and or equipment hazard exist, use appropriate hard-wired safety interlocks. - Do not disassemble, repair or modify the product. - This controller is designed for use within an enclosure according to specifications described in these instructions in the paragraph on installation conditions. - Install the product in the operating environment conditions described below. - Select within specified voltage and current limits an IEC 60127 approved fuse, to help protect the power line and output circuits. Failure to follow this instruction can result in death, serious injury, or equipment damage.	FONCTIONNEMENT INATTENDU DE L'EQUIPEMENT - Ce produit ne doit pas être utilisé dans des fonctions critiques de machine de sûreté. - Là où il existe des risques pour le personnel et/ou le matériel, utiliser les contacts de sécurité câblés appropriés. - Veuillez ne pas démonter, réparer, ni modifier le produit. - Installez les produits dans un environnement de fonctionnement normal, comme indiqué. - Choisir, pour les tensions et courants spécifiés, un fusible IEC 60127 afin de protéger la ligne électrique et le circuit de sortie. Le non-respect de cette directive peut entraîner la mort, des lésions corporelles graves ou des dommages matériels.	RISIKEN BEI UNSACHGEMÄßEN GEBRAUCH DES PRODUKTES - Dieses Produkt darf nicht in kritisch sicherheitsrelevanten Funktionen der Maschine eingesetzt werden. - Falls Risiken für Personal und/oder Material bestehen, nur die entsprechenden verkabelten Sicherheitskontakte verwenden. - Versuchen Sie nie, das Produkt zu demontieren, reparieren oder zu modifizieren. - Diese Produkte sollten - wie bereits angegeben - nur in im Umfeld normaler Betriebsfunktionen installiert werden. - Wählen Sie für die spezifizierten Spannungs- und Versorgungswerte eine Sicherung vom Typ IEC 60127, um die Stromversorgungsleitung und den Ausgangskreis zu schützen. Die Nichtbeachtung dieser Anweisung kann den Tod, Körperverletzung oder Materialschäden zur Folge haben.	OPERACION DEL EQUIPO INVOLUNTARIA - Este producto no está diseñado para un uso en funciones críticas de una máquina de seguridad. - Donde existen riesgos para el personal o el equipamiento, use cierres de seguridad cableados adaptados. - No desmonte, repare ni modifique los productos. - Instale los productos en las condiciones de entorno de funcionamiento descritas. - Elija para las tensiones y corrientes un fusible IEC 60127 para proteger la línea eléctrica y el circuito de salida. Si no se respetan estas precauciones pueden producirse graves lesiones, daños materiales o incluso la muerte.	VOORZORGSMAATREGELEN VOOR HET GEBRUIK VAN DE APPARATUUR - Dit apparaat mag niet gebruikt worden in kritieke omstandigheden van de veiligheidsvoorziening. - Wanneer er gevaren bestaan voor het personeel en/of voor het materiaal, gebruik maken van de veiligheidscontacten en de geschikte kabels. - Het apparaat niet demonteren, repareren of wijzigen. - Installeer de apparaten in een omgeving voor normale werking, zoals aangegeven. - Gebruik, voor specifieke spanningen stroomwaarden, een IEC 60127 zekering om de elektrische lijn en het uitgangscircuit te beschermen. Het niet in acht nemen van deze voorzorgsmaatregel kan leiden tot ernstige gevaren voor de persoonlijke lichamelijke integriteit of beschadigingen aan de apparatuur.



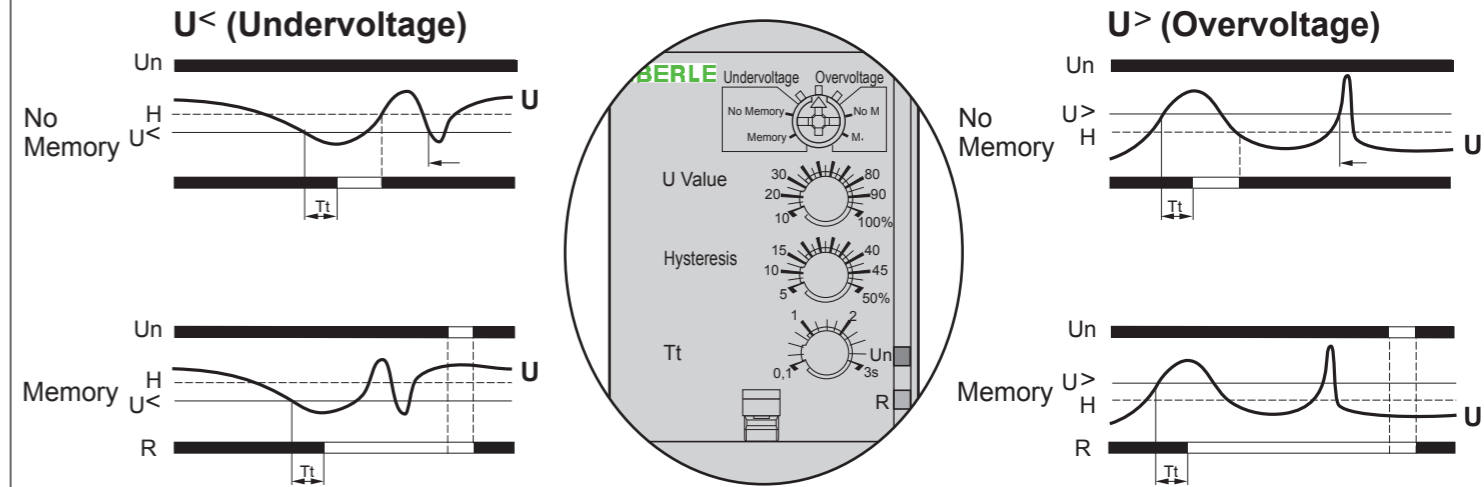
mm inch	6 0.24		
mm ²	0,5...2,5	0,5...1,5	
AWG	20...14	20...16	
Pozidriv n° 0	Ø 4 mm/ 0.16 in		Nm 0,6...1 lb-in 5.3...8.8

~ 24 V	2 x 5 A	100 000	2 x 1 A	100 000	
~ 24 V	2 x 5 A	100 000	2 x 2 A	100 000	
~ 250 V max	2 x 5 A	100 000	2 x 2 A	100 000	

MRUL 1 / MRU 1

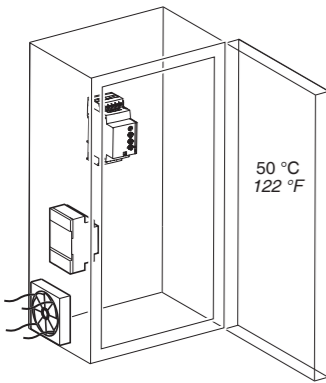


(1) 1 A quick-blowing fuse, circuit breaker or circuit protector (US) / Fusible ultra rapide 1 A ou coupe circuit / Gerätesicherung 1 A Superlink oder Geräteschutzsicherung / Fusible ultra rápido 1 A o interruptor de circuito / Ultrasnelle zekering 1 A of schakelaar

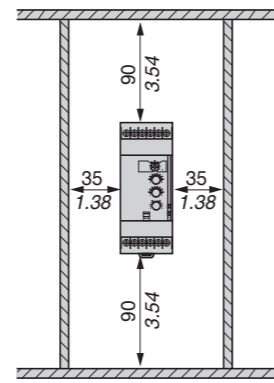


Tt: time delay on opening, after threshold overshoot (adjustable on front panel) / Tt: temporisation à l'ouverture après franchissement du seuil (réglable en façade) / Tt: Verzögerung beim Öffnen nach Überschreitung des Grenzwerts (an Frontseite einstellbar) / Tt: temporización en la apertura luego del paso de umbral (ajustable en fachada) / Tt: tijdgestuurde regeling bij de opening na het overschrijden van de drempel (instelbaar op het voorpaneel).

Installation conditions / Conditions d'installation / Installationsbedingungen / Condiciones de instalación / Installatievoorwaarden



Power factor (CSA) 100 %
Facteur de marche (CSA) 100 %
Einschaltdauer (CSA) 100 %
Factor de marcha (CSA) 100 %
Vermogensfactor (CSA) 100 %



Supply circuit	Alimentation	Stromversorgung	Alimentación	Voeding	MRUL 1	MRU 1
Rated voltage supply Un	Tensions nominales d'alimentation Un	Nennspannung	Tensiones nominales de alimentación Un	Nominale voedingsspanning	~ 24 V	24...240 V
Inputs and measuring circuit	Entrées et circuit de mesure	Eingänge und Messkreis	Entradas y circuito de medida	Ingangen en meetcircuit		
Measuring range	Gamme de mesure	Messbereich	Rangos de medida	Meetbereik	0,2...60 V	15...600 V
Measuring subrange	Sous-gamme de mesure	Messunterbereich	Sub-gama de medida	Meting onderbereik	E1-M 0,2...2 V E2-M 1...10 V E3-M 6...60 V	15...150 V 30...300 V 60...600 V
Input resistances	Résistances d'entrées	Eingangswiderstände	Resistencias de entradas	Ingangsweerstanden	E1-M 6 kW E2-M 30 kW E3-M 180 kW	150 kW 300 kW 600 kW
Timing circuit	Temporisations	Verzögerungen	Temporización	Tijdgestuurde regelingen		
Over or under load time delay Tt	Temporisation au franchissement du seuil	Reaktionszeit beim Über- bzw. Unterschreiten des Schwellwerts Tt	Temporización Tt sobre o bajo carga	Tijdgestuurde regeling Tt boven of onder belasting	0,1...3 s	
Service conditions	Conditions de fonctionnement	Betriebsbedingungen	Condiciones de funcionamiento	Bedrijfsomstandigheden		
Operating temperature	Température de fonctionnement	Zulässige Betriebstemperatur	Temperatura de funcionamiento	Bedrijfstemperatuur	°C - 20...+ 50 °F - 4...+ 122	
Storage temperature	Température de stockage	Zulässige Lagertemperatur	Temperatura de almacenamiento	Opslagtemperatuur	°C - 40...+ 70 °F - 40...+ 158	
Relative Humidity (non-condensing)	Humidité relative (sans condensation)	Relative Luftfeuchtigkeit (ohne Kondensation)	Humedad relativa (no condensante)	Relatieve vochtigheid (zonder condens)	max. 95 %	
Pollution Degree Cat III/3	Degré de pollution Cat III/3	Verschmutzungsgrad Kat III/3	Grado de contaminación Cat III/3	Vervuillingsgraad Cat III/3	IEC60664-1/60255-5	
Degree of Protection - Terminals - Housing	Degré de protection - Bornier - Boîtier	Schutzart - Klemme - Gehäuse	Grado de protección - Termina - Caja	Beschermingsgraad - Klemmenbord - Behuizing	IP 20 IP 30	
Enclosure material Self-extinguishable	Matière boîtier Auto-extinguible	Gehäusematerial selbstverlöschend	Material caja Autoextinguible	Materiaal behuizing zelfdovend		
Standard applicable/ operating conditions	Normes applicable/ conditions de fonctionnement	Geltende Normen/ Betriebsbedingungen	Norma de aplicación/condiciones de funcionamiento	Van toepassing zijnde normen/ Bedrijfsomstandigheden	IEC/EN 60255-6	

Un	R	OFF	Undervoltage	Overvoltage	R

(1) Time delay in progress / Temporisation en cours / Reaktionszeit läuft / Temporización en curso / Tijdgestuurde regeling in werking
(2) End of the preset time delay (adjustable on front panel) / Fin de la consigna de temporización (réglable en façade) / Ende der Reaktionszeit (an Frontseite einstellbar) / Fin de la consigna de temporización (ajustable en fachada) / Einde van de van te voren ingestelde vertragingstijd (instelbaar op het voorpaneel)