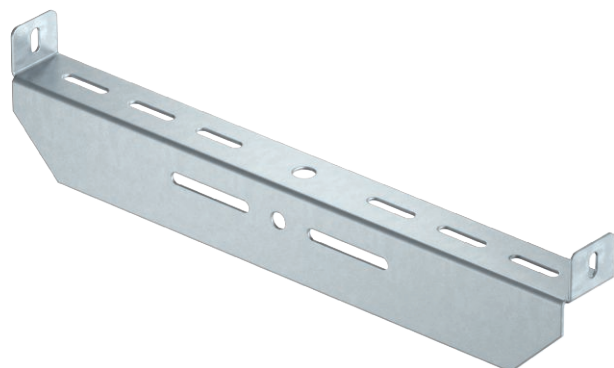


Tehnisko datu lapa

Universāla centrālā piekare

Art.-Nr. 6358860

OBO
BETTERMANN



Centrālā piekare, universāla, nostiprināšanai pie vītņstiepiem un iekārtajiem statņiem.



St	Tērauds
FS	cinkots

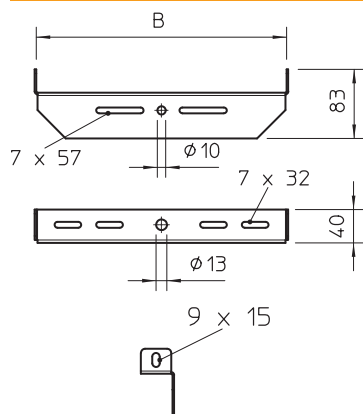
Produkta papildus teksta norādījumi

Šīs centrālās piekares ieteicamais pielietojums kombinācijā ar kabelu trepēm un režģveida renēm.

Pamatdati

Art.-Nr.	6358860
Tips	MAHU 400 FS
Apzīmējums 1	Centrālā iekāre
Apzīmējums 2	universāls
Dimensija	B400mm
Materiāls	Tērauds
Materiāla saīsinājums	St
Virsmas	cinkots
Virsmas atbilstoši DIN	DIN EN 10346
Virsmas saīsinājums	FS
Mazākā VK vienība (VG)	1,00 gab.
Svars	68,80 kg/100 gab.

Tehniskie dati



Platums	400,00 mm
Izmērs B	400,00 mm
Izpildījums	citi
Reņu stiprinājums	skrūvējams
Vītņstienim	M12
metriskajam vītņstienim	12,00
Piemērots renes/trepju platumam	400,00 mm
Piemērots funkciju nodrošināšanai	<input type="checkbox"/>
Piemērots kabelu renei	<input checked="" type="checkbox"/>
Piemērots kabelu trepēm	<input checked="" type="checkbox"/>
Piemērots režģveida renei	<input checked="" type="checkbox"/>
Regulējams	<input type="checkbox"/>

Tehnisko datu lapa

Universāla centrālā piekare

Art.-Nr. 6358860



Tehniskie dati

piej. slodze:

Tehnisko datu lapa

Universāla centrālā piekare

Art.-Nr. 6358860



Tehniskie dati

piej. slodze: