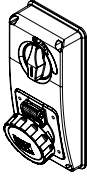
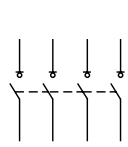
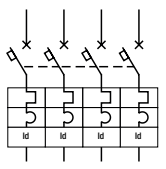
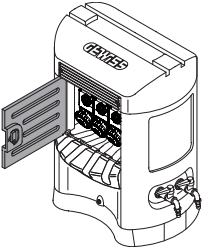


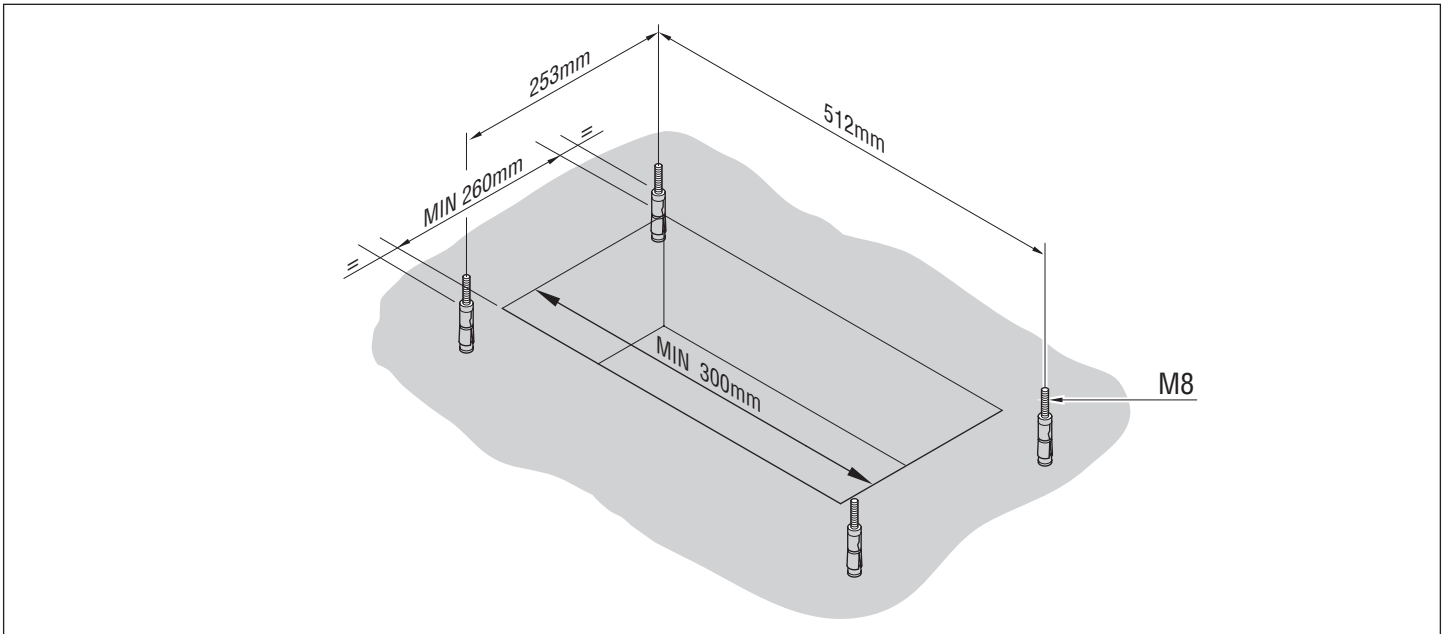
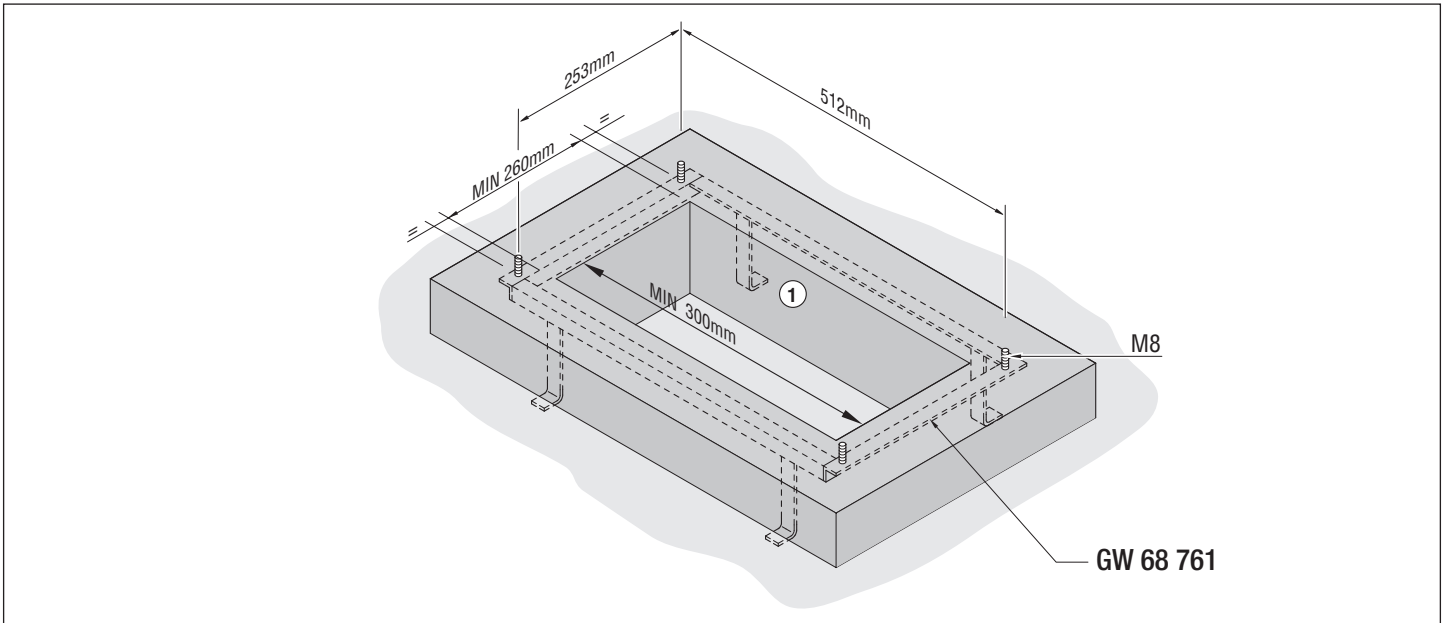
**GW 68 801 A/W**

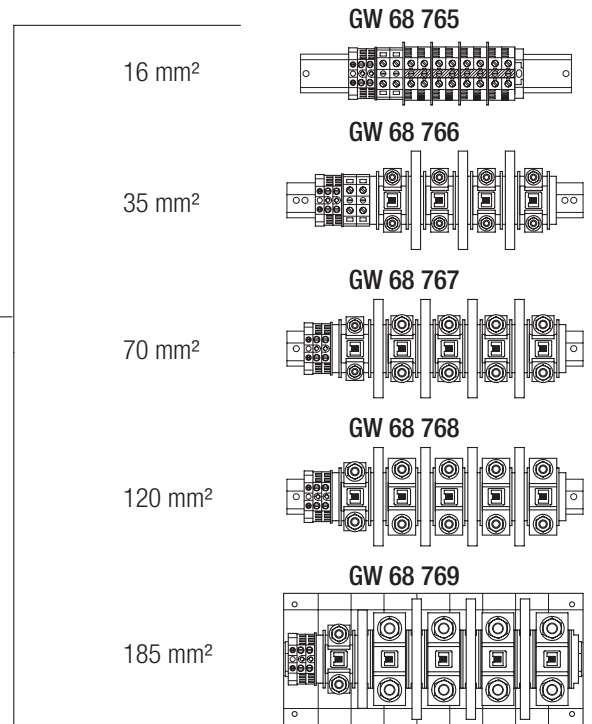
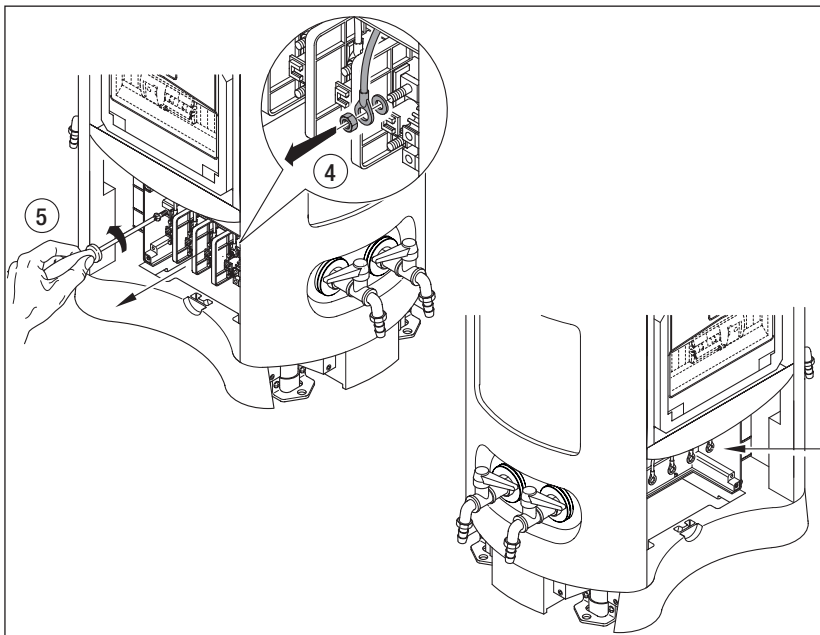
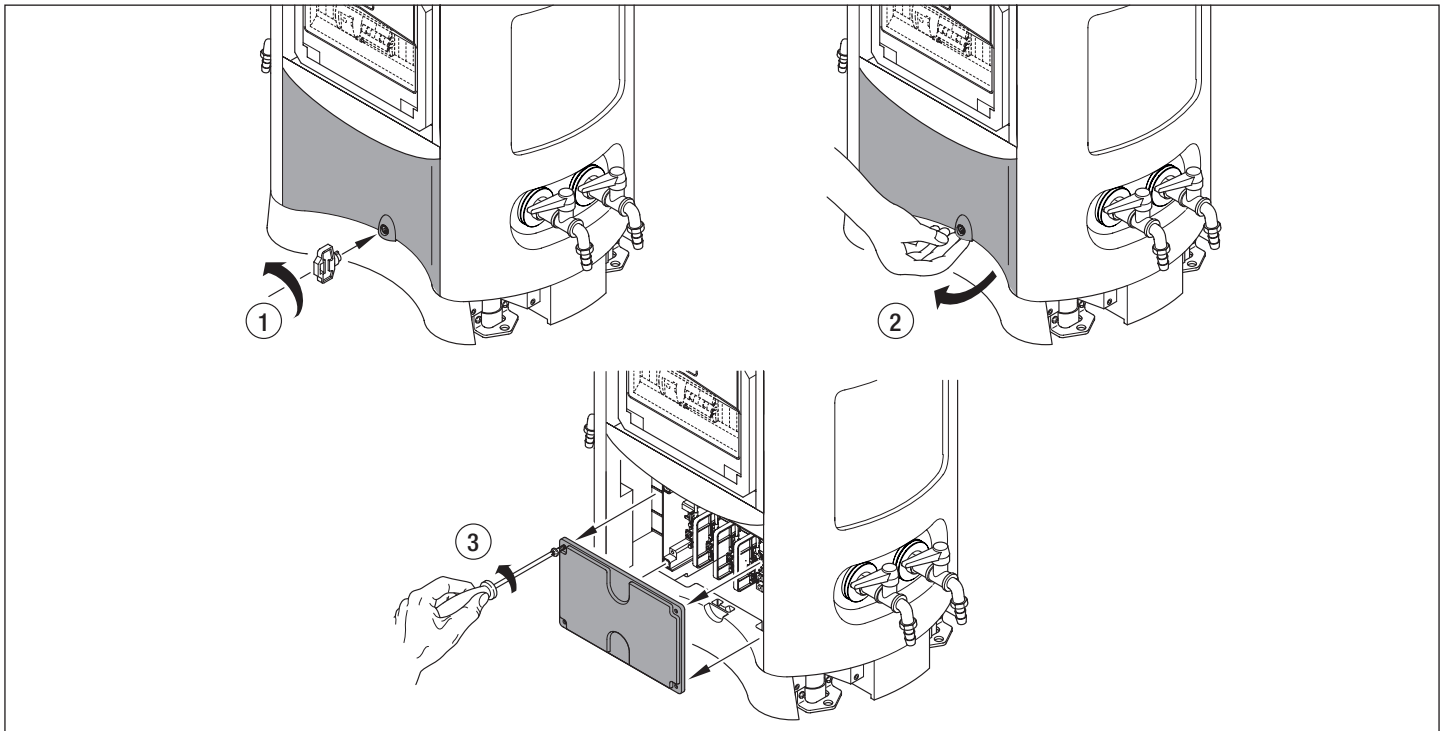
**GW 68 802 A/W**

**GW 68 803 A/W**



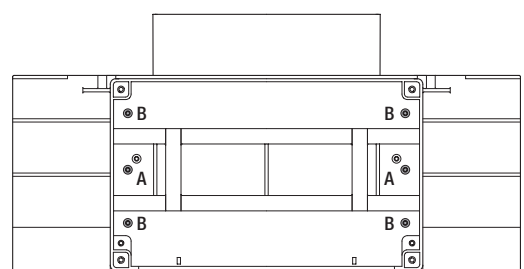
															
									16A		32A		16A		25A
									2P+ $\perp$	3P+N+ $\perp$	3P+N+ $\perp$		32A	63A	2P
		230V	400V		400V		4P	4P	2P	4P	4P				
	GW 68 801 A/W	IP44	4			1		4							
	GW 68 802 A/W	IP44	2	2			1	2	2						
	GW 68 803 A/W	IP55	1		2		1	1		1					

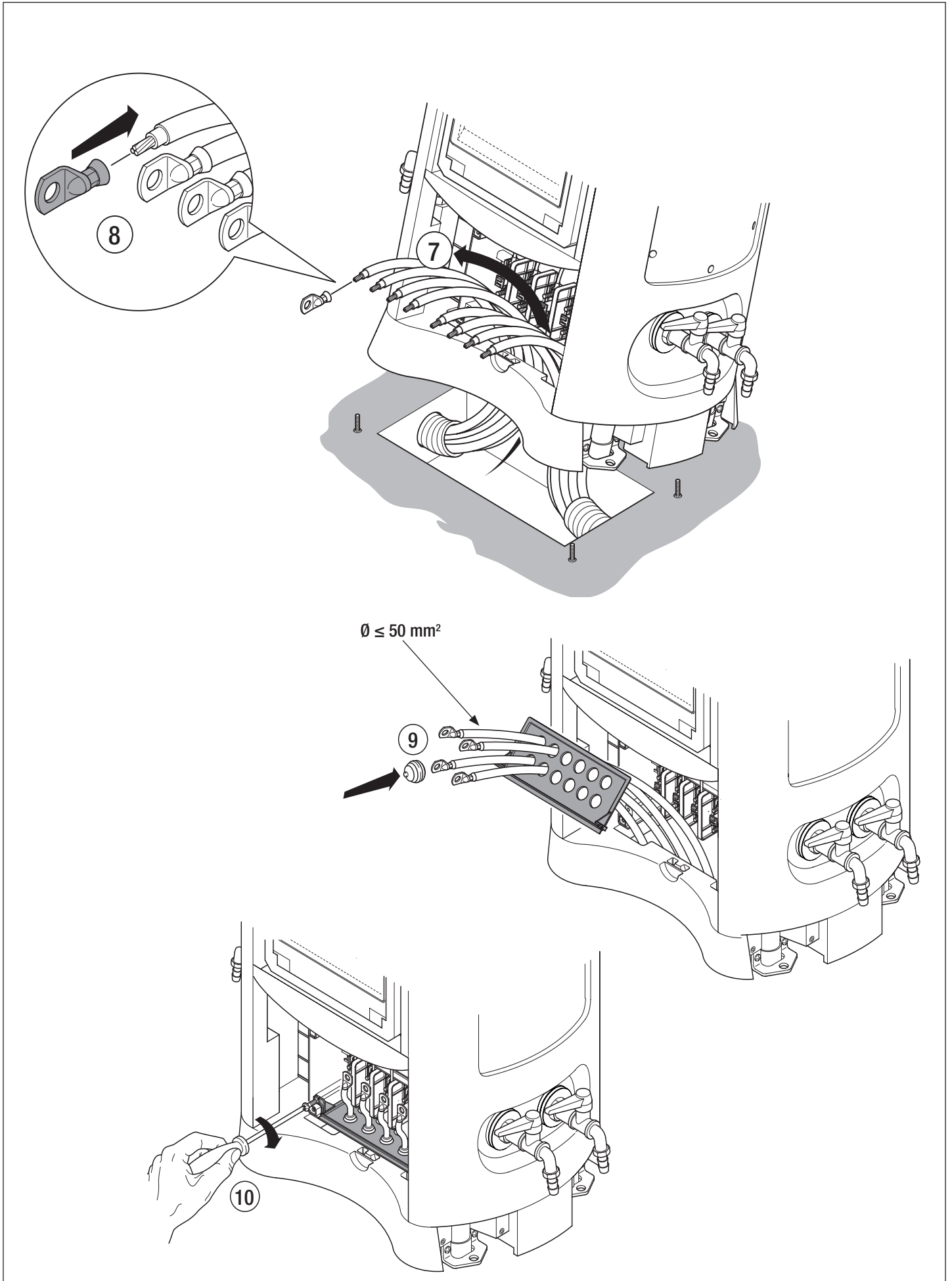


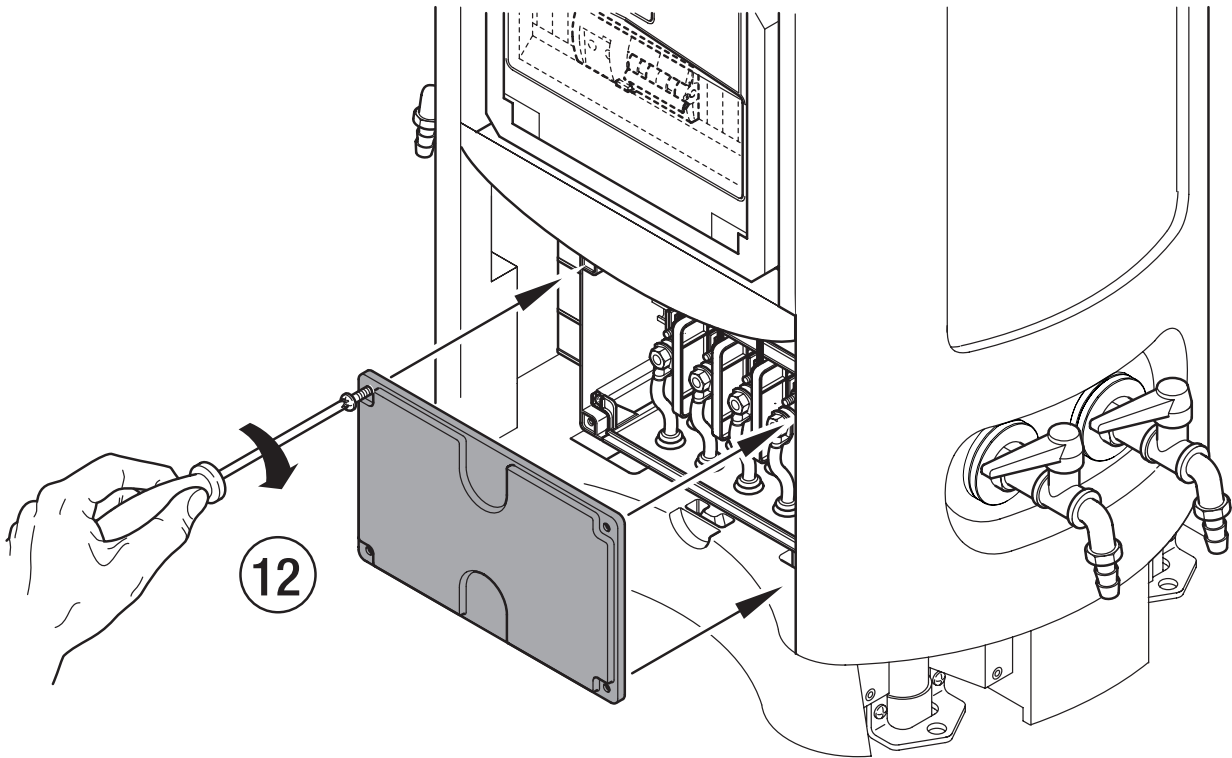
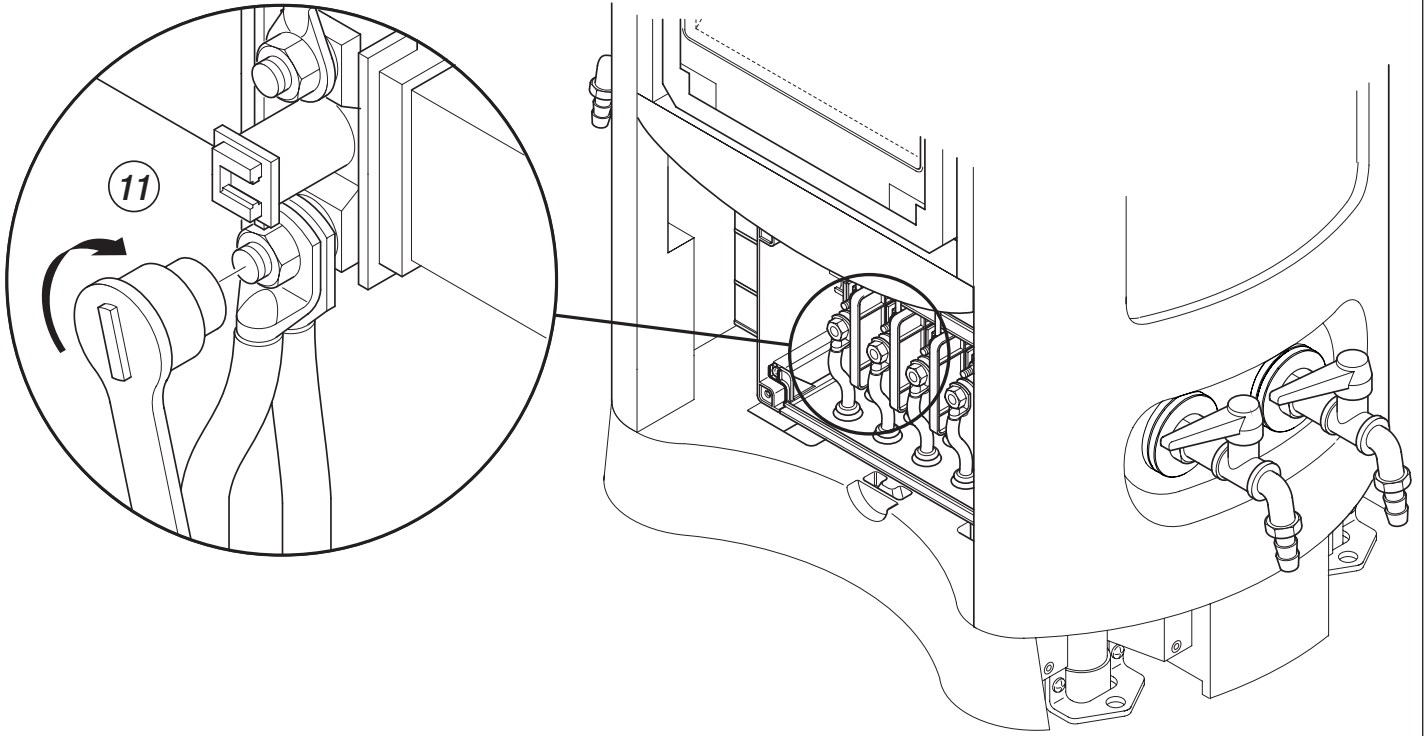


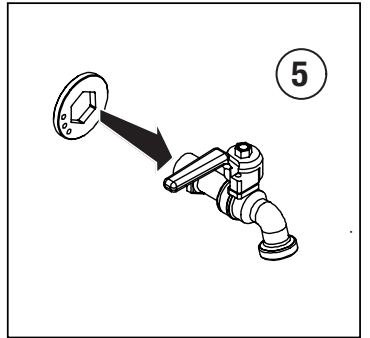
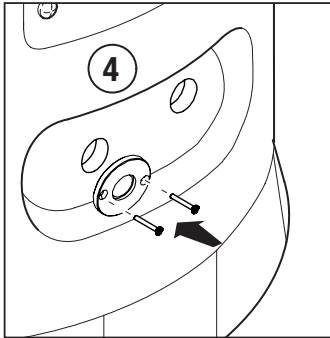
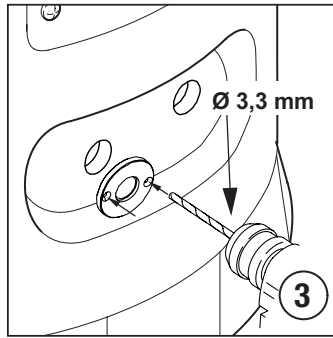
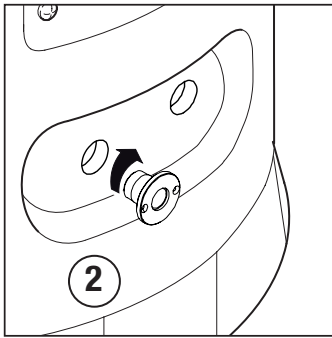
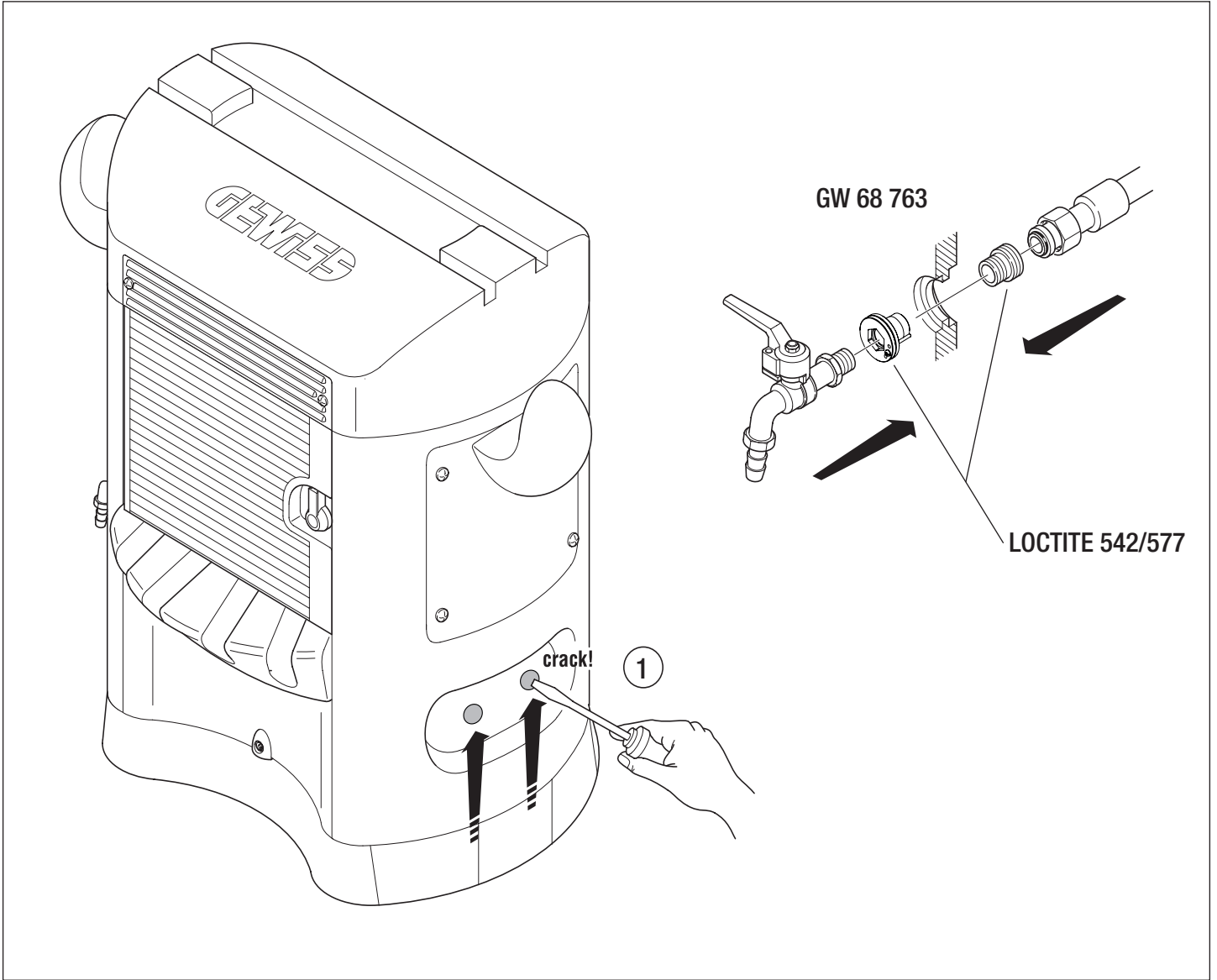
- 16 mm<sup>2</sup> = A
- 35 mm<sup>2</sup> = A
- 70 mm<sup>2</sup> = A
- 120 mm<sup>2</sup> = A
- 185 mm<sup>2</sup> = B

6



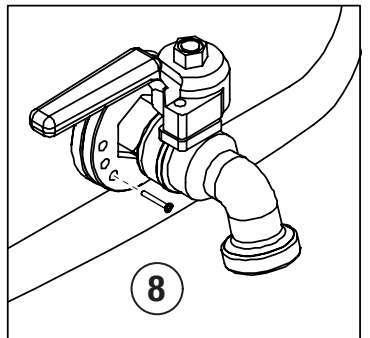
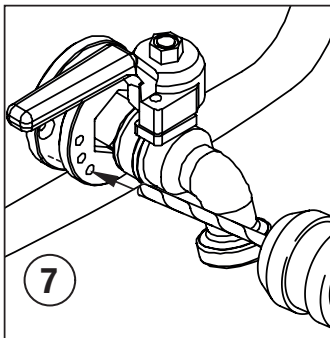
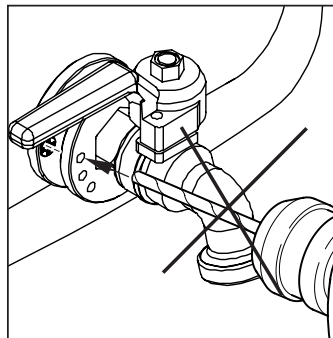
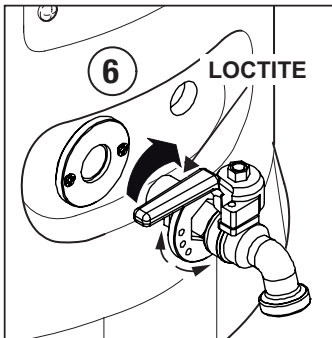


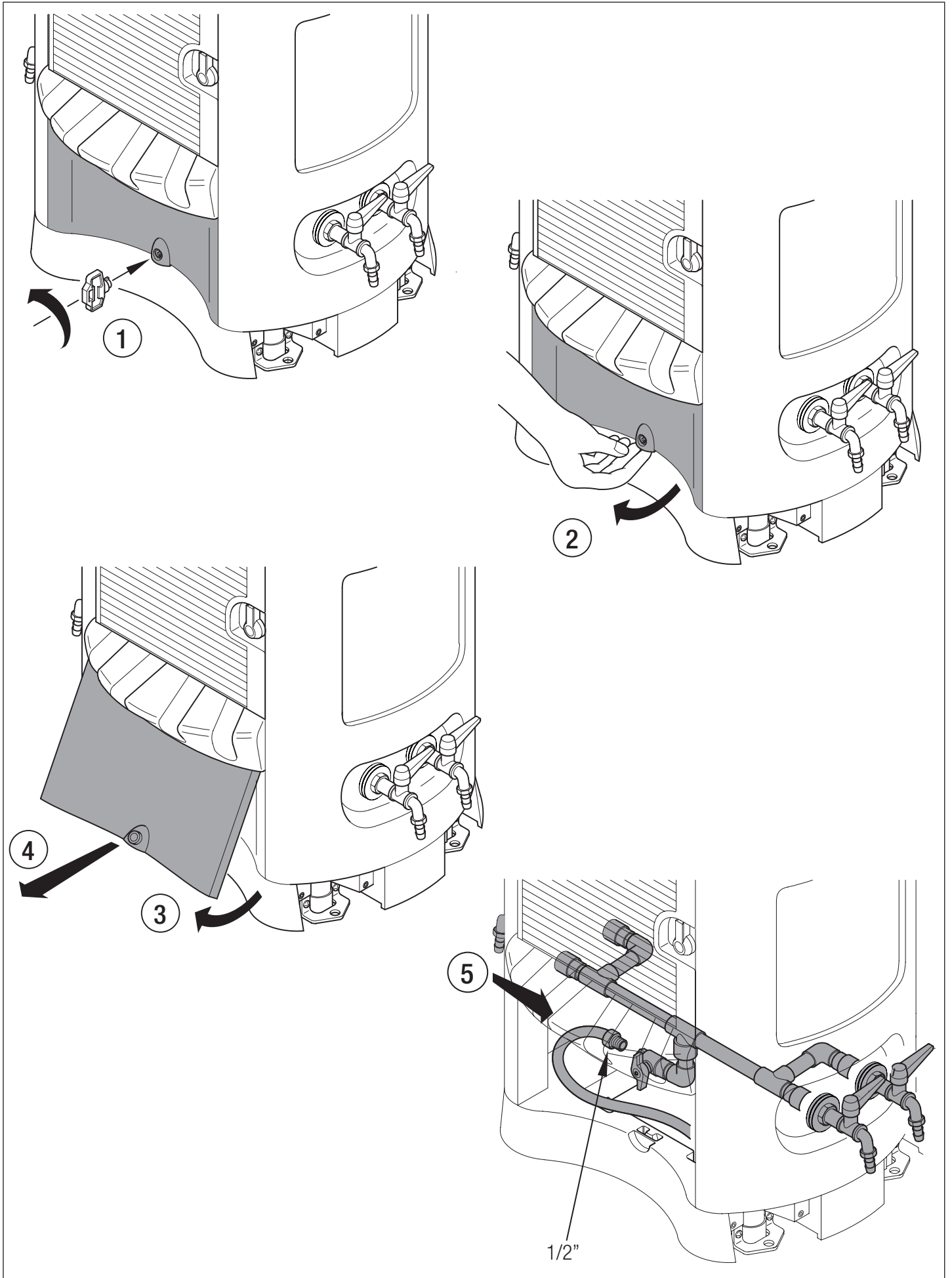


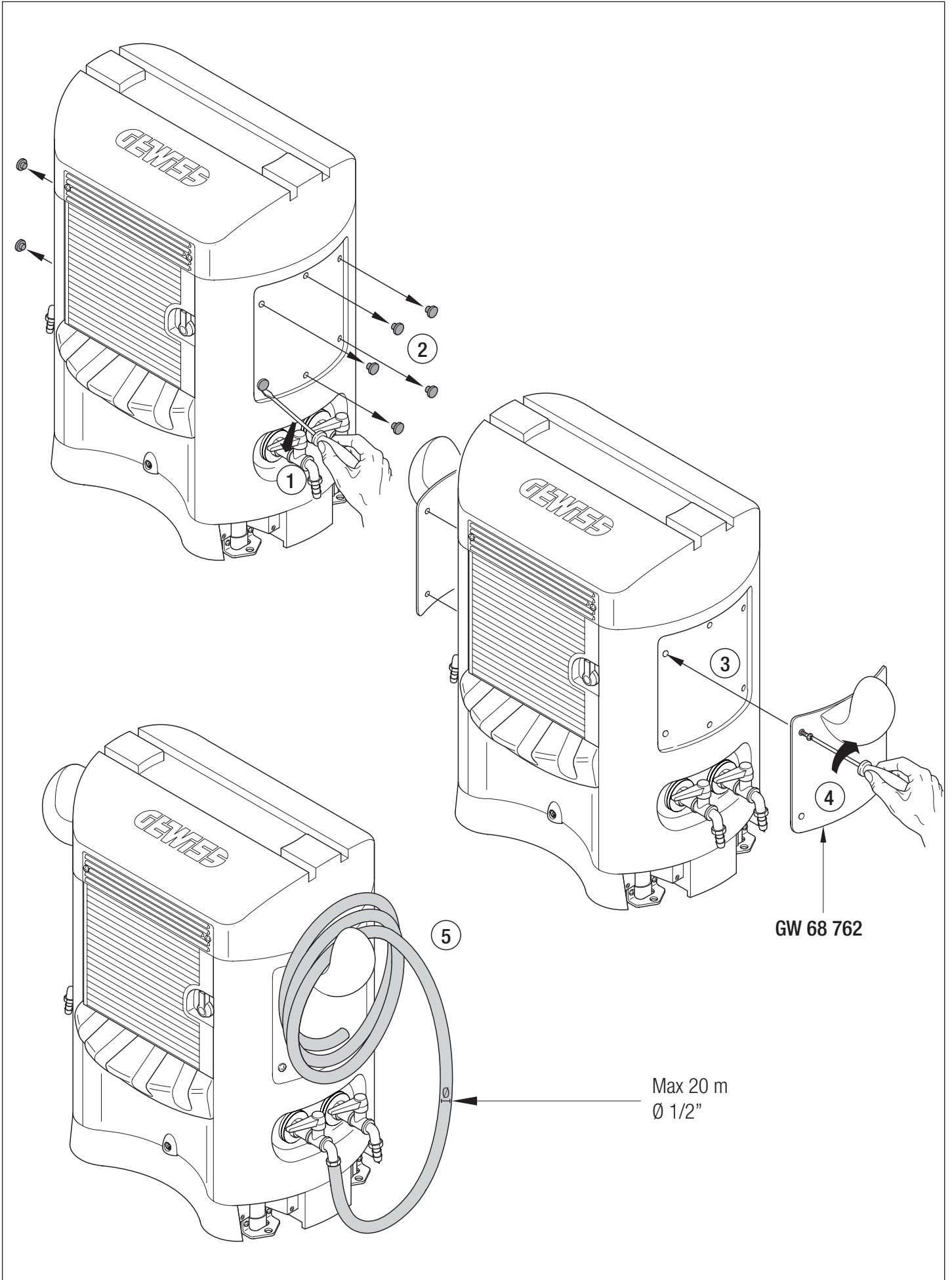


**NO**

**OK**





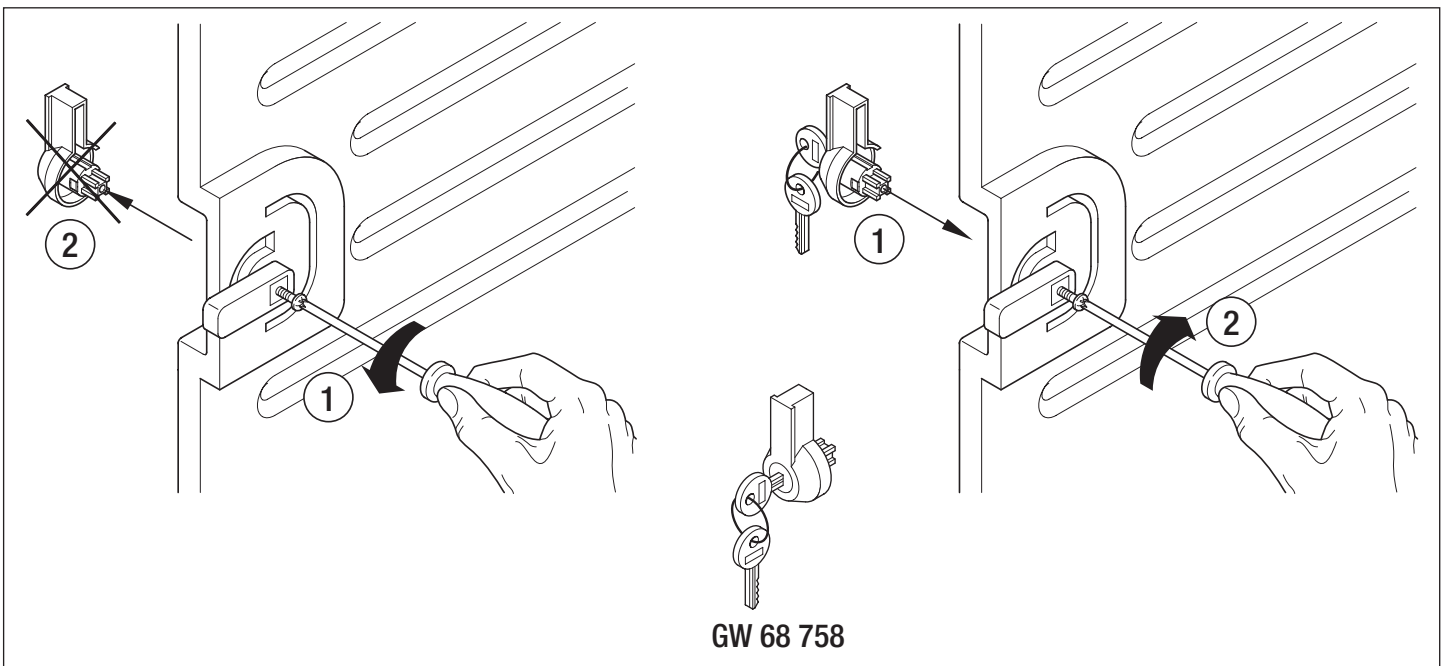
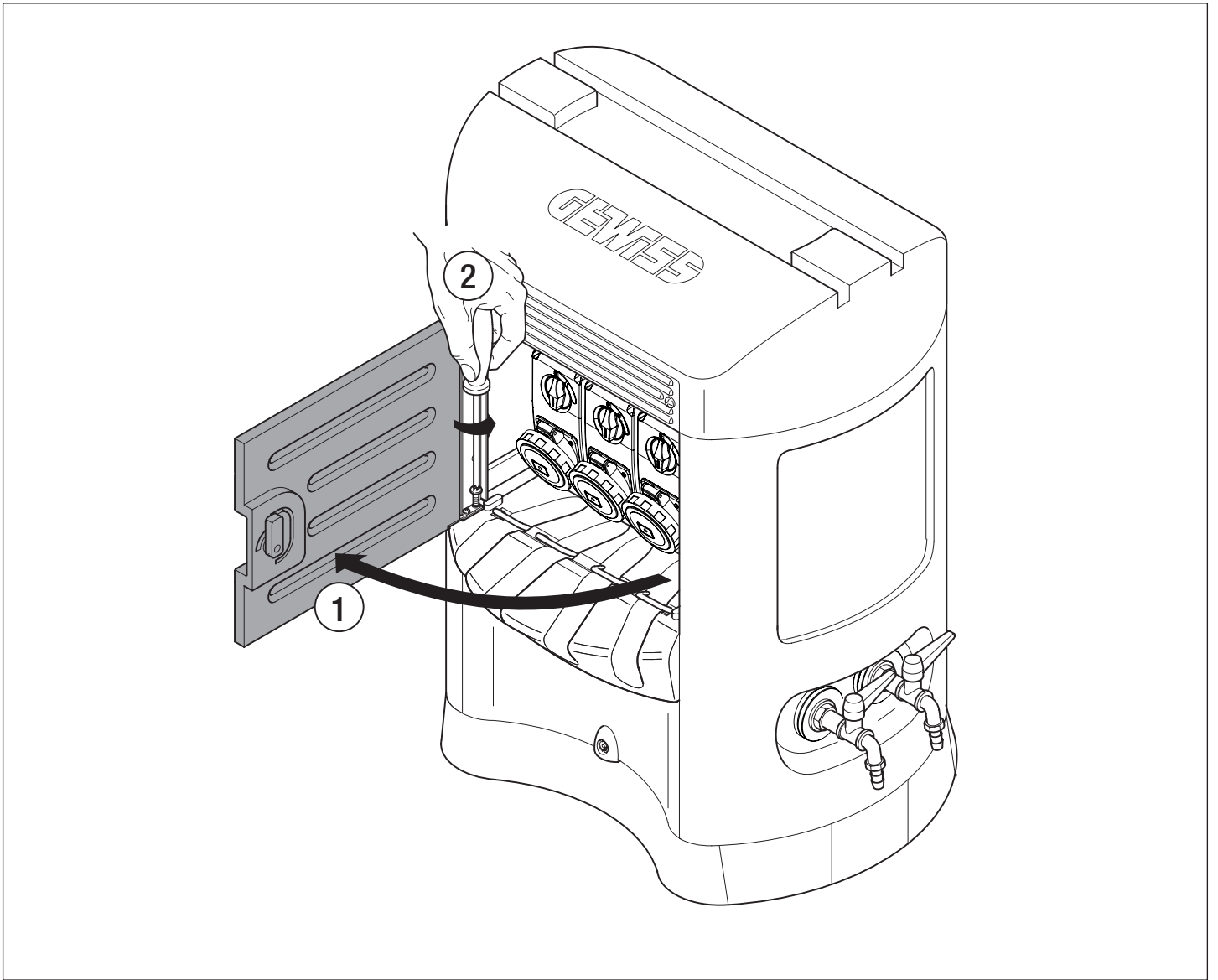


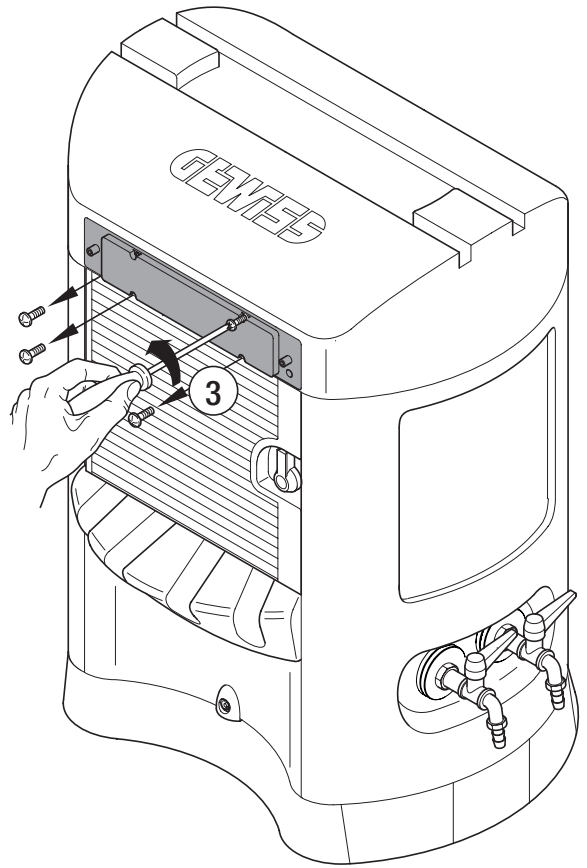
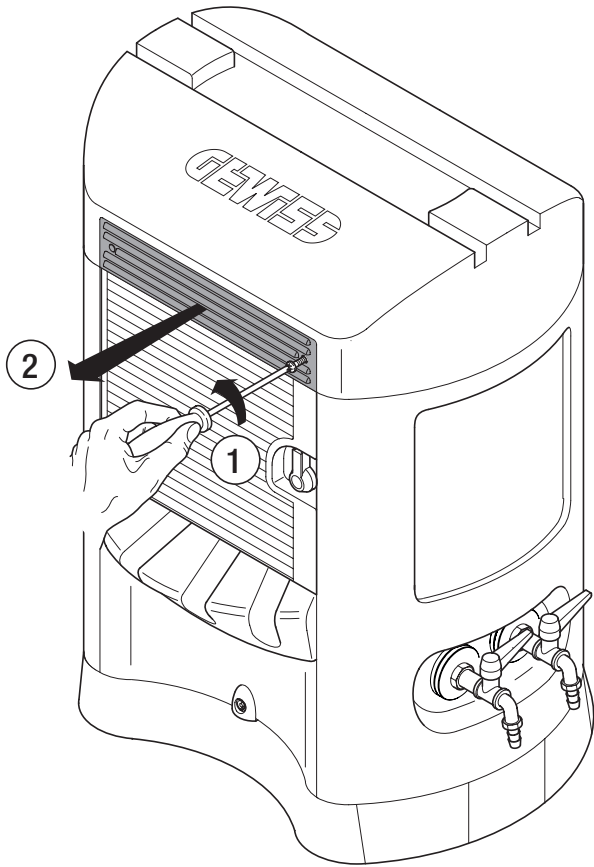




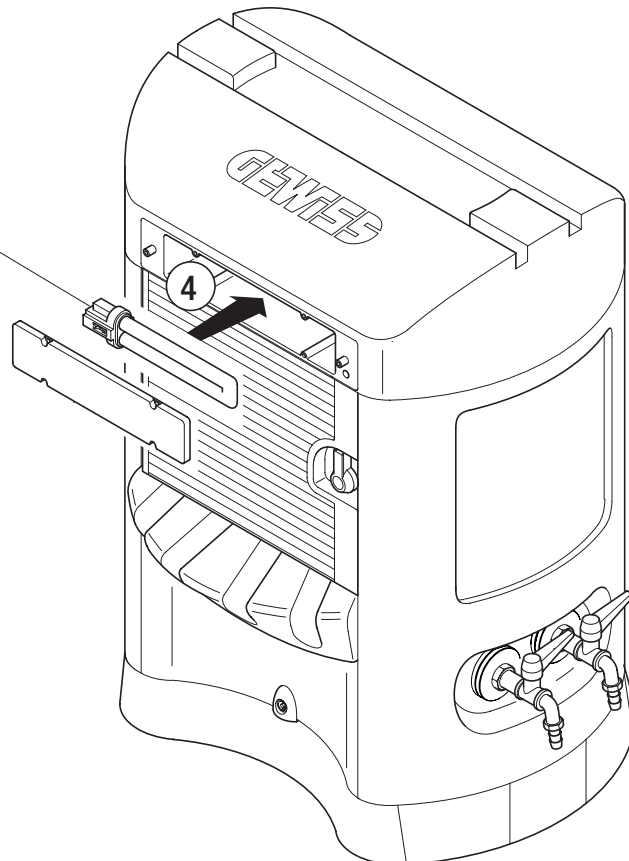
A1		2DX	
A2		2SX	
A3		8	M 5x20
A4		8	Ø 14-16
A5		4	M8
A6		4	Ø 9

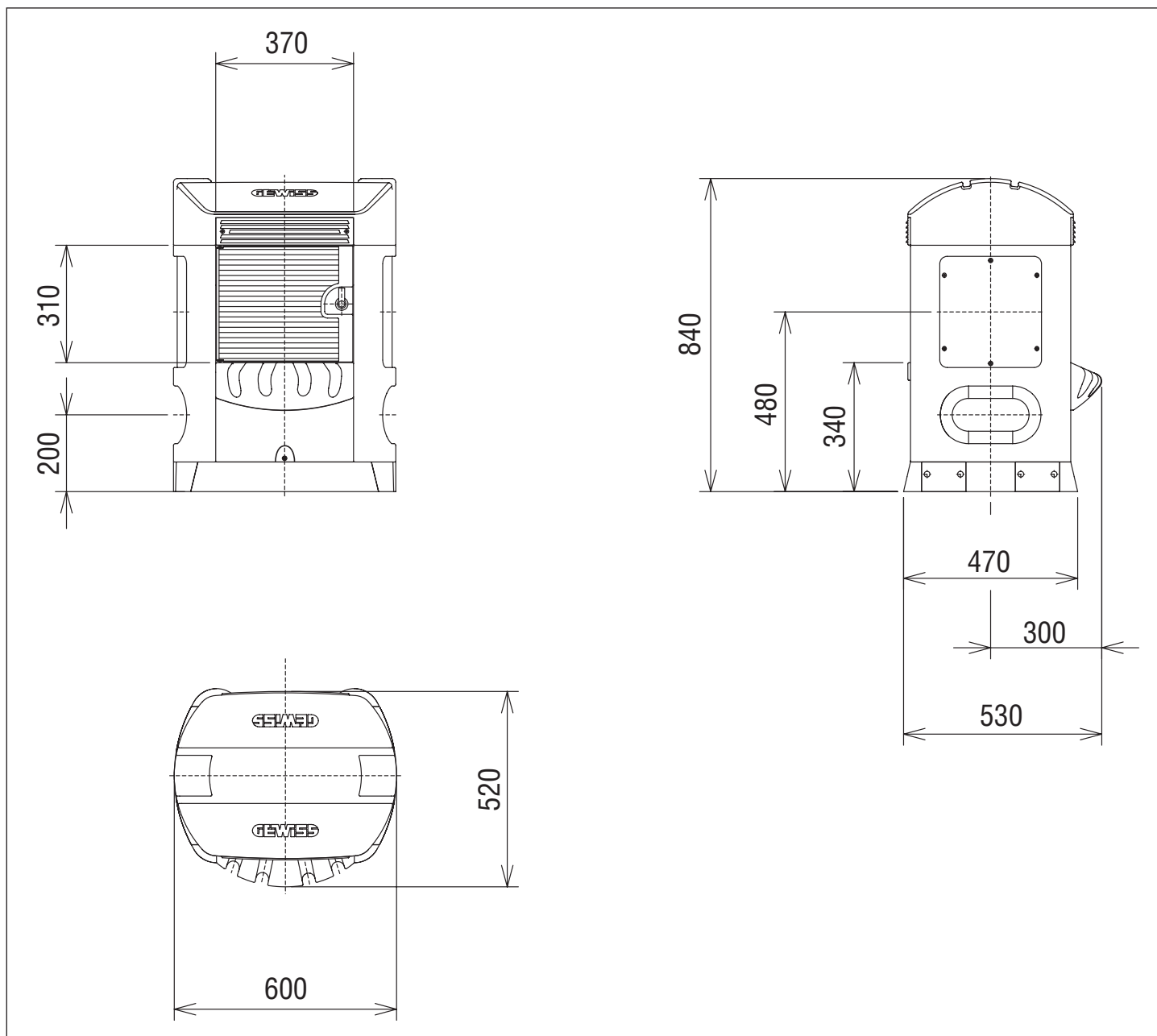






G23  
11W FSD





cod. 7.55.4.069.0

Ai sensi delle Decisioni e delle Direttive Europee applicabili, si informa che il responsabile dell'immissione del prodotto sul mercato Comunitario è:

*According to the applicable Decisions and European Directives, the responsible for placing the apparatus on the Community market is:*

**GEWISS S.p.A. Via A.Volta, 1 IT-24069 Cenate Sotto (BG) Italy Tel: +39 035 946 111 Fax: +39 035 946 270 E-mail: qualitymarks@gewiss.com**



**+39 035 946 111**

8.30 - 12.30 / 14.00 - 18.00  
lunedì - venerdì - monday - friday



**+39 035 946 260**



**sat@gewiss.com**  
**www.gewiss.com**

ULTIMA REVISIONE 09/2015