

SFERA NEW - SFERA ROBUR
Modulo fonico base

351000

Descrizione

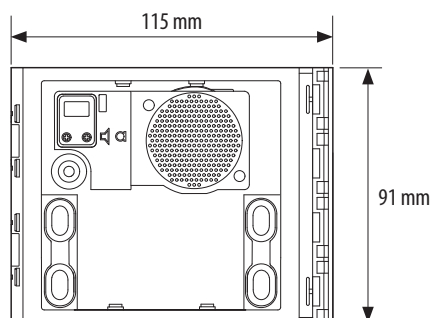
Modulo fonico BASE per la realizzazione di impianti audio 2 FILI. Dotato di regolazioni volume altoparlante e microfono. Gestisce fino ad un massimo di 100 chiamate a pulsanti, utilizzando moduli pulsanti doppia fila aggiuntivi. Consente l'apertura di una elettroserratura collegata direttamente ai morsetti S+ ed S- (18V 4 A impulsivi - 250 mA mantenimento su 30 Ohm max) ed il collegamento di un pulsante apriorita locale sui morsetti PL. Da completare con frontale di finitura. Il dispositivo deve essere configurato fisicamente.

Articoli correlati

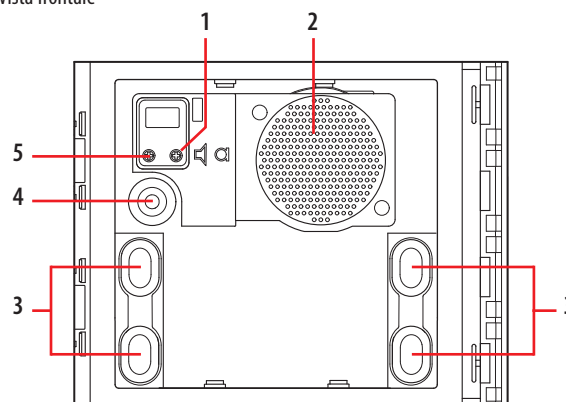
351001	Frontale fonico Sfera New Allmetal (IK 08)
351002	Frontale fonico Sfera New Allwhite (IK 08)
351003	Frontale fonico Sfera New Allstreet (IK 08)
351011	Frontale fonico con 1 pulsante Sfera New Allmetal (IK 08)
351012	Frontale fonico con 1 pulsante Sfera New Allwhite (IK 08)
351013	Frontale fonico con 1 pulsante Sfera New Allstreet (IK 08)
351021	Frontale fonico con 2 pulsanti Sfera New Allmetal (IK 08)
351022	Frontale fonico con 2 pulsanti Sfera New Allwhite (IK 08)
351023	Frontale fonico con 2 pulsanti Sfera New Allstreet (IK 08)
351041	Frontale fonico con 2 pulsanti su doppia colonna Sfera New Allmetal (IK 08)
351042	Frontale fonico con 2 pulsanti su doppia colonna Sfera New Allwhite (IK 08)
351043	Frontale fonico con 2 pulsanti su doppia colonna Sfera New Allstreet (IK 08)
351081	Frontale fonico con 4 pulsanti su doppia colonna Sfera New Allmetal (IK 08)
351082	Frontale fonico con 4 pulsanti su doppia colonna Sfera New Allwhite (IK 08)
351083	Frontale fonico con 4 pulsanti su doppia colonna Sfera New Allstreet (IK 08)
351005	Frontale fonico Sfera Robur (IK 10)
351015	Frontale fonico con 1 pulsante Sfera Robur (IK 10)
351025	Frontale fonico con 2 pulsanti Sfera Robur (IK 10)
351045	Frontale fonico con 2 pulsanti su doppia colonna Sfera Robur (IK 10)
351085	Frontale fonico con 4 pulsanti su doppia colonna Sfera Robur (IK 10)

Dati tecnici

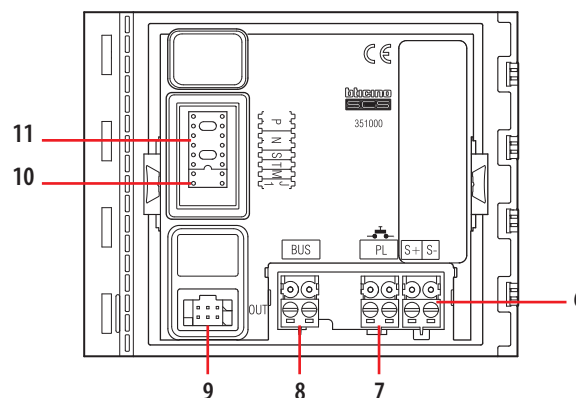
Alimentazione da BUS SCS:	18 – 27 Vdc
Assorbimento in stand by:	15 mA
Assorbimento massimo in funzionamento:	65 mA
Temperatura di funzionamento:	(-25) – (+70) °C
Grado di protezione (pulsantiera assemblata):	IP 54

Dati dimensionali


Vista frontale



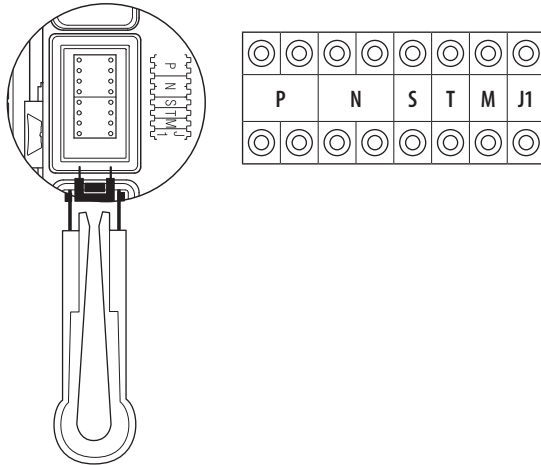
Vista posteriore


Legenda

1. Regolazione volume microfono
2. Altoparlante
3. Pulsanti di chiamata
4. Microfono
5. Regolazione volume altoparlante
6. Morsetti estraibili per collegamento e comando elettroserratura (18V 4 A impulsivi 250 mA mantenimento su 30 ohm max)
7. Morsetti estraibili per collegamento pulsante apriorita locale
8. Morsetti estraibili per collegamento BUS SCS 2 FILI
9. Connettore per il collegamento ai moduli pulsanti successivi
10. Jumper J1: inserito attiva colonna pulsanti destra. Disinserito attiva colonne pulsanti destra e sinistra
11. Sede dei configuratori

Configurazione

Il dispositivo deve essere configurato tramite inserimento fisico dei configuratori nelle apposite sedi come segue:



P - numero del posto esterno

Il configuratore inserito nelle sedi P del modulo fonico, assegna a quest'ultimo un numero di riconoscimento all'interno del sistema. La numerazione dei posti esterni deve partire sempre da P = 0. Il PE configurato con P = 0 deve essere un PE comune (o principale).

N - numero di chiamata

Assegna la corrispondenza tra i pulsanti del posto esterno ed i citofoni o videocitofoni. Nei posti esterni comuni realizzati con moduli pulsanti, in N del modulo fonico deve essere inserito 1. Nei posti esterni locali, in N deve essere inserito il numero del primo citofono del montante.

S - tipo di segnale di chiamata

La configurazione di S determina il tono della chiamata sui posti interni. E' così possibile differenziare le chiamate provenienti da differenti posti esterni.

Per i PI Classe 100 e Classe 300, S associa il posto esterno alla suoneria programmata nel PI. E' possibile scegliere tra 16 diverse suonerie preinstallate.

Per i PI SPRINT L2, S determina il tono della chiamata, secondo la seguente tabella:

Configuratore	0	1	2	3
Tipo di suoneria	Bitonale	Bitonale	Bitonale	Monotonale
	1200 Hz	1200 Hz	1200 Hz	1200 Hz
	600 Hz	0 Hz	2400 Hz	

In impianti monofamiliari S = 9 configura la chiamata generale

T - temporizzazione serratura

Configuratore	0 = nessun configuratore	1	2	3	4*	5	6	7
	4 sec.	1 sec	2 sec	3 sec	come pulsante	6 sec	8 sec	10 sec

* **Funzionamento come pulsante per max. 10 sec.** dopodichè entra in stand-by. Per estendere tale funzionamento oltre i 10 sec. utilizzare l'attuatore 346210 configurato con MOD = 5.

M - attivazione / disattivazione toni di chiamata e toni apertura serratura

La configurazione di M, consente di gestire l'attivazione o meno dei toni di chiamata e di apertura serratura sul posto esterno secondo la seguente tabella:

Configuratore	0	1	2	3
Stato toni	Tutti i toni attivati	Tono serratura disattivato	Tono di chiamata disattivato	Tutti i toni disattivati

J1 - attivazione colonne pulsanti di chiamata

Il configuratore J1 consente la gestione dei pulsanti di chiamata presenti sul modulo fonico secondo la seguente modalità :

J1 INSERITO = Abilitata la sola colonna pulsanti di destra

J1 DISINSERITO = Abilitate entrambe le colonne pulsanti (destra + sinistra)