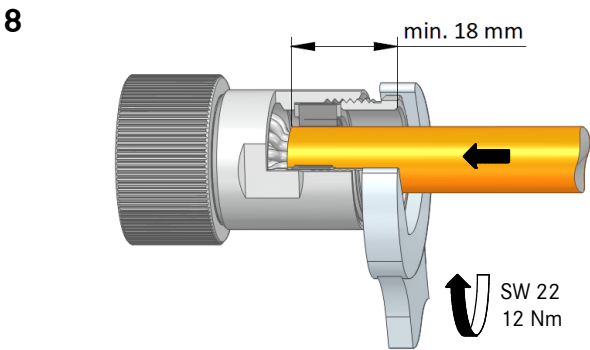
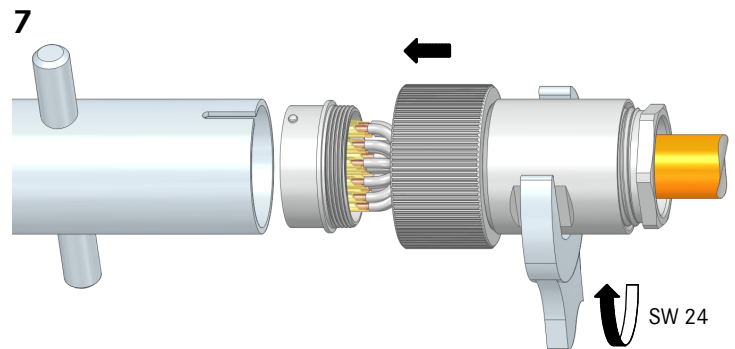
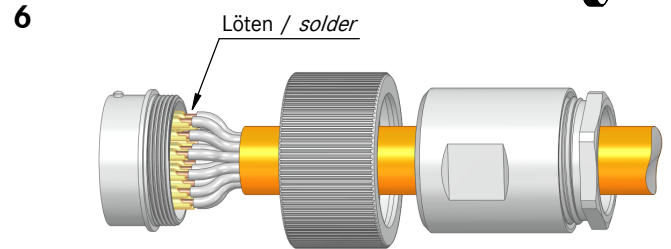
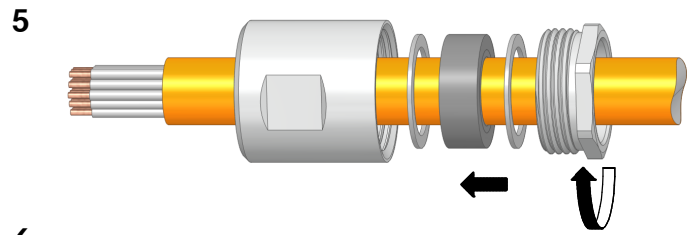
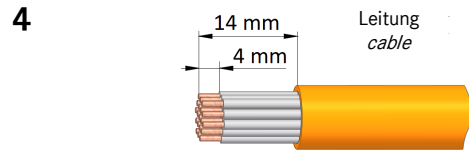
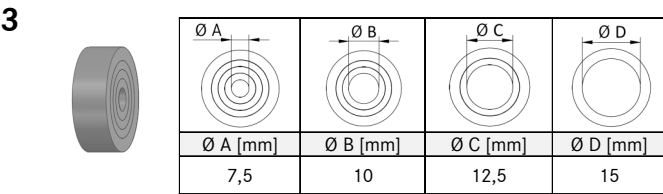
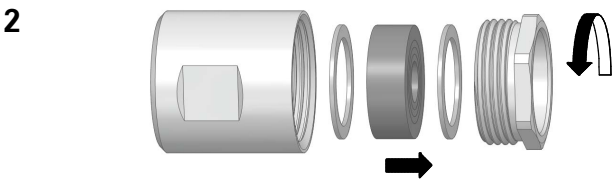
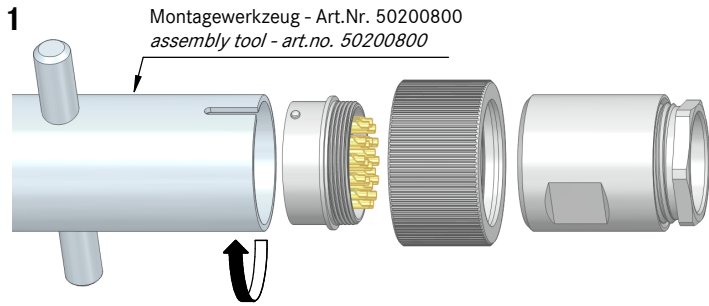


## Montageanleitung / Assembly instruction EPIC® SIGNAL R 3.0 D



**Gültig für / valid for:**

- 00009045 EPIC® SIGNAL R 3.0 D 21 MALE CONTACTS
- 00008899 EPIC® SIGNAL R 3.0 D 26 MALE CONTACTS
- 00008749 EPIC® SIGNAL R 3.0 D 21 FEMALE CONTACTS
- 00008829 EPIC® SIGNAL R 3.0 D 26 FEMALE CONTACTS

**Hinweis / Note:**

Sollte der Inhalt dieser Verpackung auf neue Verpackungen verteilt werden, so muss jeder neuen Verpackung eine Kopie dieser Bedienungsanleitung beigelegt werden.  
 If the content of this bag will be split on two or more units, a copy of this instruction sheet must be placed in every packing unit.

**Sicherheitsinformationen / Safety informations:**

**ACHTUNG: NICHT UNTER LAST STECKEN ODER TRENNEN**  
**CAUTION: DO NOT DISCONNECT UNDER LOAD**  
**ATTENTION: NE PAS UTILISER POUR COUPER LE COURANT**