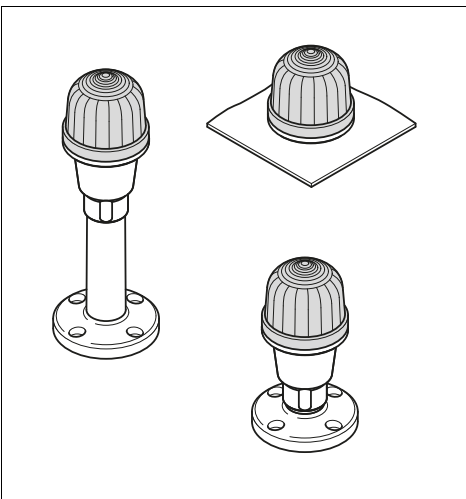


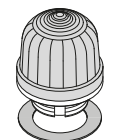
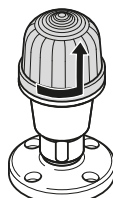
816 x8x 53 816 x8x 55



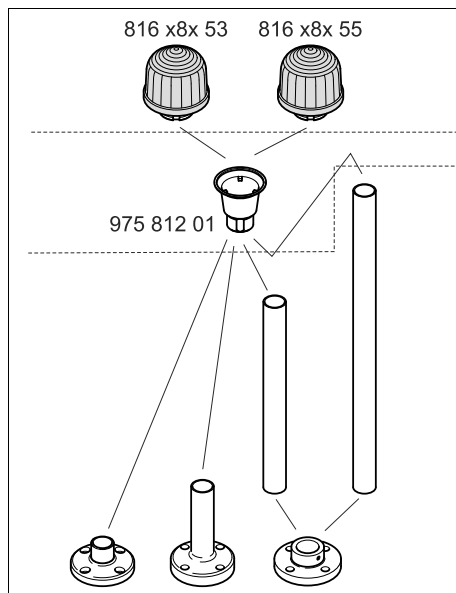
816 x8x 55



- Ⓓ Anschluss **ausschließlich** durch ausgebildete Elektro-Fachkräfte.
- ⒼⒸ Electrical connection is to be made by trained electrical specialists **only**.
- Ⓕ Le branchement doit **uniquement** être effectué par des professionnels.
- Ⓡ Il collegamento deve essere eseguito **solo** da elettricisti specializzati.
- Ⓔ La conexión **sólo** debe ser realizada por electricistas debidamente formados.
- Ⓟ A ligação deve ser feita **exclusivamente** por profissional elétrico especializado.
- ⓃⓁ De aansluiting mag **enkel** gebeuren door erkende vakmensen.
- ⒸⓏ Připojení smí **provádět** pouze kvalifikovaný personál.
- ⓅⓁ Podłączenie **wyłącznie** przez specjalistów-elektryków.
- ⒻⓁ Liittäminen kuuluu **ainoastaan** koulutettujen sähköalan ammattilaisten tehtäviin.
- ⓇⓊⓈ Подключение проводится только специалистом-электриком.
- ⒽⓇ Bağlantı **sadece** eğitimli elektrik teknisyenleri tarafından yapılmalıdır.
- ⒸⓃ 布线需由专业电工执行



816 x8x 53	USB - 2.0, 5 V=
816 x8x 55	24 V=, ≤120 mA
	960 693 05

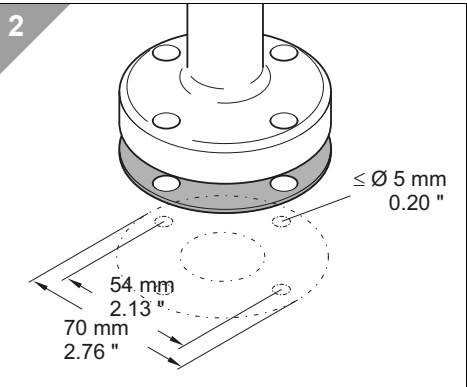
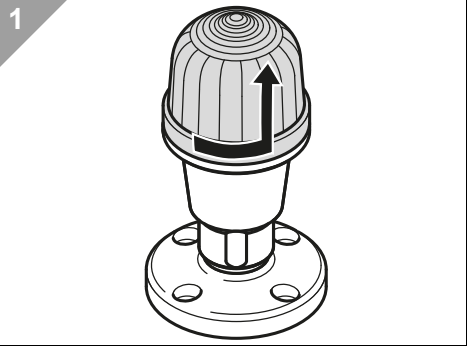


816 x8x 53

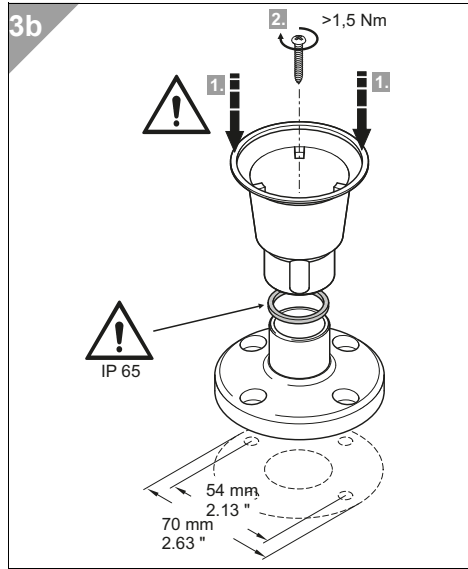
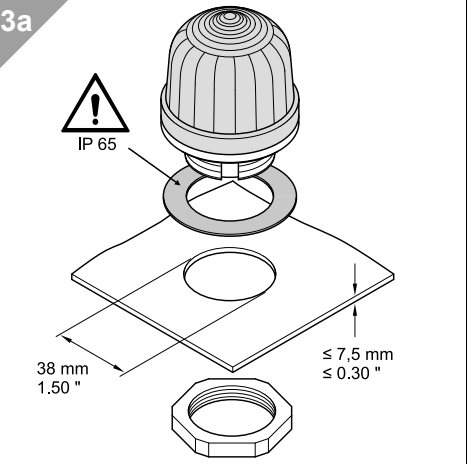


Download

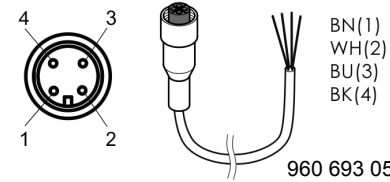
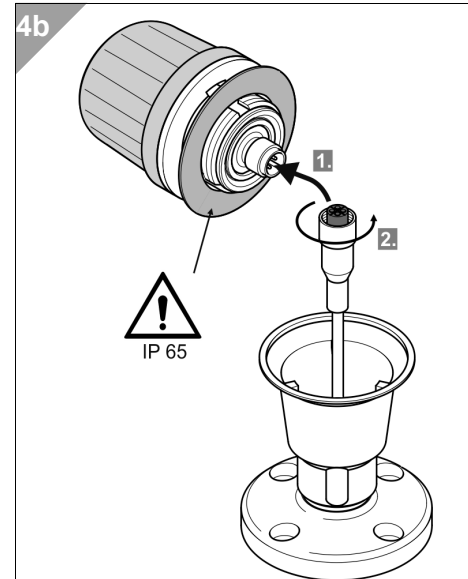
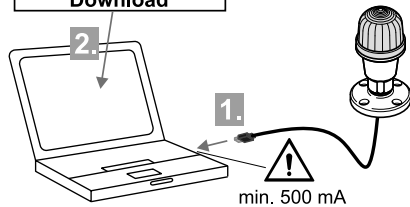
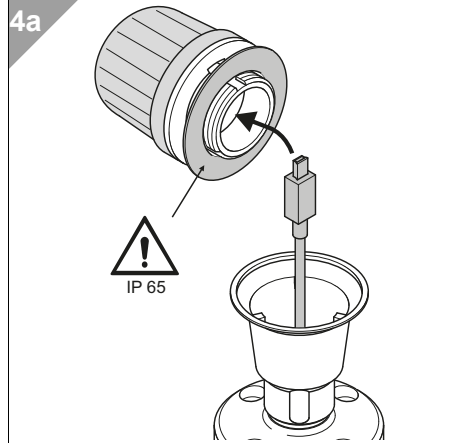




**3** 3a - 816 x8x xx  
3b - 975 812 01, 975 812 02

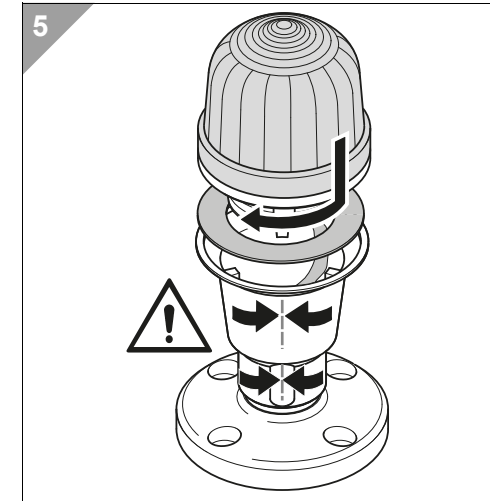


**4** 4a - 816 x8x 53  
4b - 816 x8x 55



Pin				Colour
1	2	3	4	
+24 V=	NC	GND	NC	<b>RD</b>
NC	+24 V=	GND	NC	<b>GN</b>
+24 V=	+24 V=	GND	NC	<b>YE</b>
NC	NC	GND	+24 V=	<b>BU</b>
+24 V=	+24 V=	GND	+24 V=	<b>WH</b>
+24 V=	NC	GND	+24 V=	<b>VT</b>
NC	+24 V=	GND	+24 V=	<b>TQ</b>

NC = not connected



310.816.003.0118

© D

**WERMA**