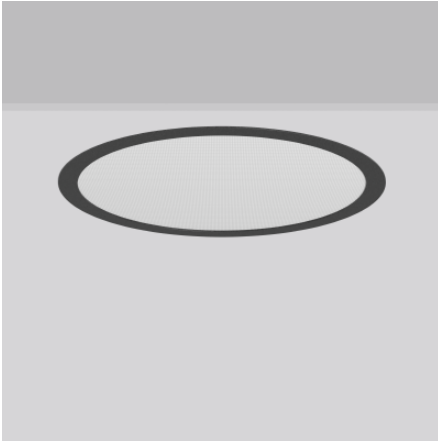


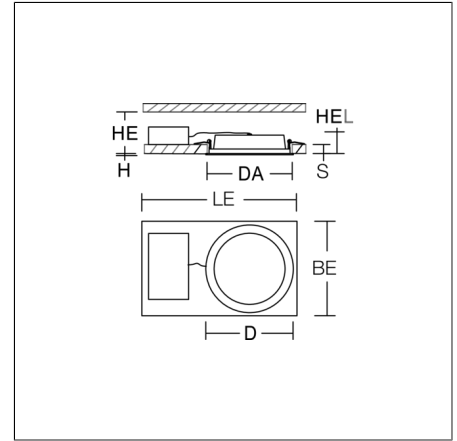
TOLEDO FLAT+ round

901813.0031 | Downlights empotrables



Downlights empotrables
4051859931768
D 470, H 2

Montaje empotrado en techo
antracita metalizado (DB703)



Downlight redondo empotrable, flexible, con Multi-funciones. Carcasa de chapa de acero revestido al polvo. Marco de aluminio revestido al polvo. Difusor de material sintético (PMMA) que no amarillea, microprismático. Tecnología LED backlight proporciona luz homogénea en todo el difusor. MultiColour: Se puede configurar individualmente la temperatura de color 3000 K o 4000 K, con interruptor. Configuración ajustada de fábrica: 4000 K. MultiLumen: Configuración del flujo luminoso en 4 niveles. Preajuste de fábrica: nivel 2. Apto para Montaje empotrado en techo. Fijación en el techo mediante sistema de muelles. Luminaria apropiada para recubrimiento directo con material de aislamiento térmico (sólo se aplica a los niveles de lumen más bajos). Incluido convertidor externo con conector. Línea de conexión 250 mm. Apto para cableado de paso con accesorio disponible por separado. Disponible como accesorio: caja para cableado de paso, 5 polos. Accesorio para todos los tamaños: caja para montaje en superficie.

TOLEDO FLAT+ round

901813.0031 | Downlights empotrables



Datos del producto

Diámetro D	470 mm
Altura H	2 mm
Diámetro de empotrado DA	457 mm
Altura de empotramiento de la luminaria HEL	41 mm
Grosor de techo S	1-20 mm
Espacio de instalación longitud LE	630 mm
Espacio de instalación anchura BE	570 mm
Espacio de instalación altura HE	70 mm
Peso	1.65 kg
Fuente de luz	LED
Temperatura de color	3000 K 4000 K
Flujo luminoso nominal	2600 lm 3050 lm 3450 lm 3800 lm
Potencia de referencia	22 W 26 W 30 W 33 W
Rendimiento del sistema	115 lm/W 115 lm/W 117 lm/W 118 lm/W
Índice de deslumbramiento UGR	18,5 19 19,4 19,8
Ángulo de apertura	78°
Vida útil	50000 h (L80/B10)
Índice de reproducción cromática CRI	80
Tolerancia cromática	3
seguridad fotobiológica conforme a EN 62471	Grupo de riesgo 1
Equipo	Convertidor
Controle	on/off
Tensión	220 - 240 V / 50 Hz, 60 Hz
luminarias en el fusible B10A	21
luminarias en el fusible B16A	33
luminarias en el fusible C10A	27
luminarias en el fusible C16A	44
Corriente de conexión / Tiempo de conexión	27.3 A / 144 µs
código CIE Flux / código CEN Flux	67 90 98 100 100
Tipo de protección	IP 54 en el lado del local IP 20
Clase de protección	II
Ensayo del hilo incandescente	650 °C
Resistencia al impacto	IK03
Temperatura ambiente	-20 °C ... + 35 °C
Marcas de seguridad	No cubra la luminaria empotrada.
Marca de conformidad	CE, EAC

Accesorio



982920.0031
Caja para montar en superficie



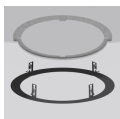
982924.0031
Bastidor para techos Armstrong módulo 600.



982925.0031
Bastidor para techos Armstrong módulo 625.



982703.002
Caja para cableado de paso



983080.0031
Marco de saneamiento para luminarias empotrables



983110.002
Detector de movimiento HF en caja separada.