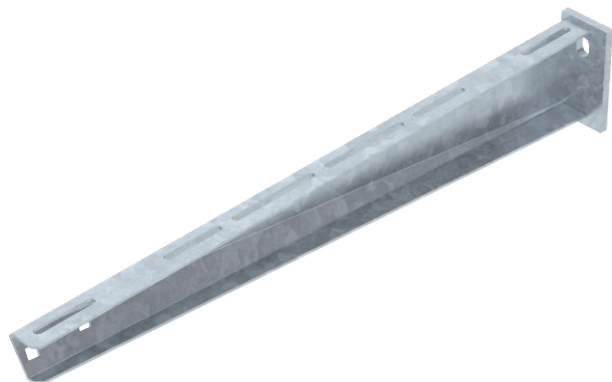


# Tehnisko datu lapa

## Sienas un statņa balstenis AW 30

Art.-Nr. 6419828



Vidēji smagas konstrukcijas sienas un statņu balstenis ar piemetinātu augšējo plāksni.



St

Tērauds

FT

karsti cinkots

Produkta papildus teksta norādījumi

Balsteņa nostiprināšana ar sešstūra galvas skrūvī pie U-veida statņa, sākot ar 400 mm platumu, izbidot to cauri abiem statņa profiliem. Šim nolūkam, lūdzu, izmantojiet atbilstošas distancerus!

### Pamatdati

Art.-Nr.	6419828
Tips	AW 30 61 FT
Apzīmējums 1	Atbalsta roka
Apzīmējums 2	ar piemetinātu plāksni
Dimensija	B610mm
Materiāls	Tērauds
Materiāla saīsinājums	St
Virsmas	karsti cinkots
Virsmas atbilstoši DIN	DIN EN ISO 1461
Virsmas saīsinājums	FT
Mazākā VK vienība (VG)	1,00 gab.
Svars	157,00 kg/100 gab.

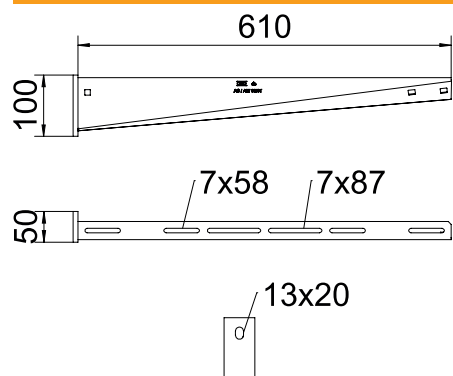
# Tehnisko datu lapa

## Sienas un statņa balstenis AW 30

Art.-Nr. 6419828

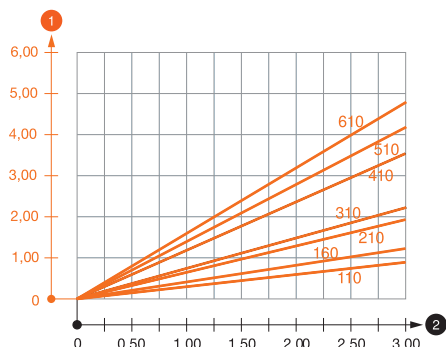


### Tehniskie dati



Platums	610,00 mm
Malas augstums	100,00 mm
Izmērs A	50,00 mm
Izmērs B	610,00 mm
Izmērs H	100,00 mm
Izmērs L	610,00 mm
Cauruma diametrs	13,00 mm
Izmēri, vērtība	610 x 100
Izpildījums	Sienas un statņa balstenis
Izpildījums	Sienas un statņa šķērssijsija
EPD prece	<input checked="" type="checkbox"/>
F, izteikts kN	3,00 kN
Piemērots funkciju nodrošināšanai	<input type="checkbox"/>
Nerūsējošs tērauds, kodināts	<input type="checkbox"/>
Leņķa diapazons	90,00 - 90,00 °

### Noslogojuma diagrammas



### AW 30 tipa balsteņa slodzes diagramma

- 1 Balsteņa gala izliece pieļaujamas balsteņa slodzes gadījumā
- 2 Pieļaujamais balsteņa noslogojums kN bez montāžas svara
- Slodzes līkne ar mm izteiktu balsteņa garumu

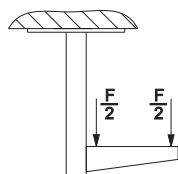
### AW 30 sienas un statņa balsteņa dībeļu slodzes parametri

#### Sienas stiprinājums

		Maksimālā slodze [kN]						
		Balsteņa platums [mm]						
	Dībeļa tips	110	160	210	310	410	510	560
	BZ-U 10-10-30/90	2,50	2,10	1,65	1,40	1,10	1,00	1,00
	BZ 12-15-35/110	3,00	2,65	2,90	2,50	1,90	1,80	1,75
		* Vērtības ar renes platumu 600						

Maks. slodze F kopā = kabeļu svars + kabeļu rene + balstis. Nestspējas parametri attiecīgi palielinās, izmantojot bezplaisu betonā. Norādītās vērtības ir attiecinātas uz betonu ar izturības klasi C20/25. Jāievēro DIBt atļaujas (dībeļi) montāžas nosacījumi!

#### AW 30 pie iekārtā statņa slodzes vērtības



### AW 30 pie iekārtā statņa slodzes vērtības

#### AW 30 sienas un statņa balsteņa dībeļu slodzes parametri

T1	Sienas stiprinājums							
T2		Maksimālā slodze [kN]						
T3		Balsteņa platums [mm]						
T4	Dībeļa tips	110	160	210	310	410	510	560
	BZ-U 10-10-30/90	2,5	2,1	1,65	1,4	1,1	1	1
	BZ 12-15-35/110	3,00	2,65	2,9	2,5	1,9	1,8	1,75
Futrālis		* Vērtības ar renes platumu 600						