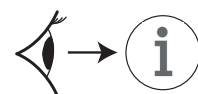
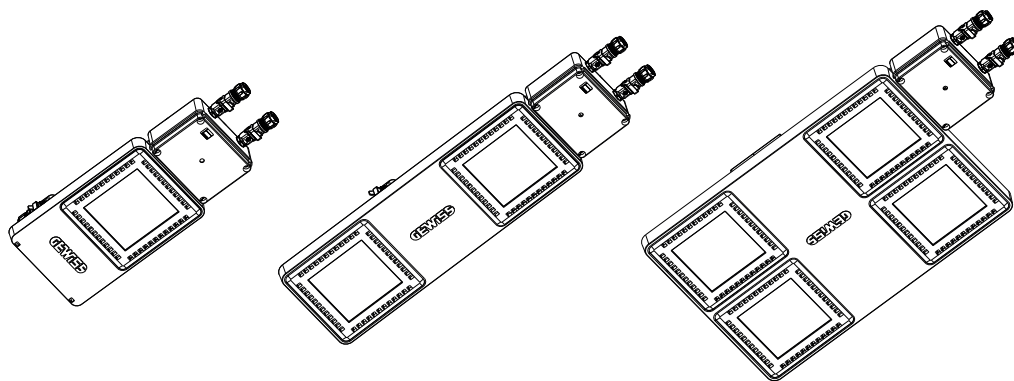
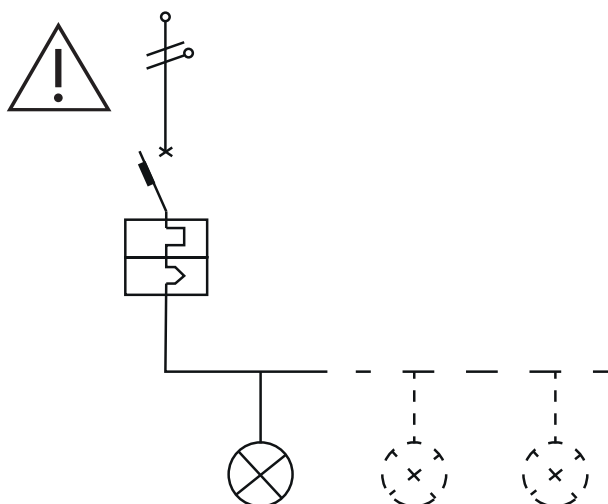


## LOWBAY - HIGHBAY - FLOODLIGHTS

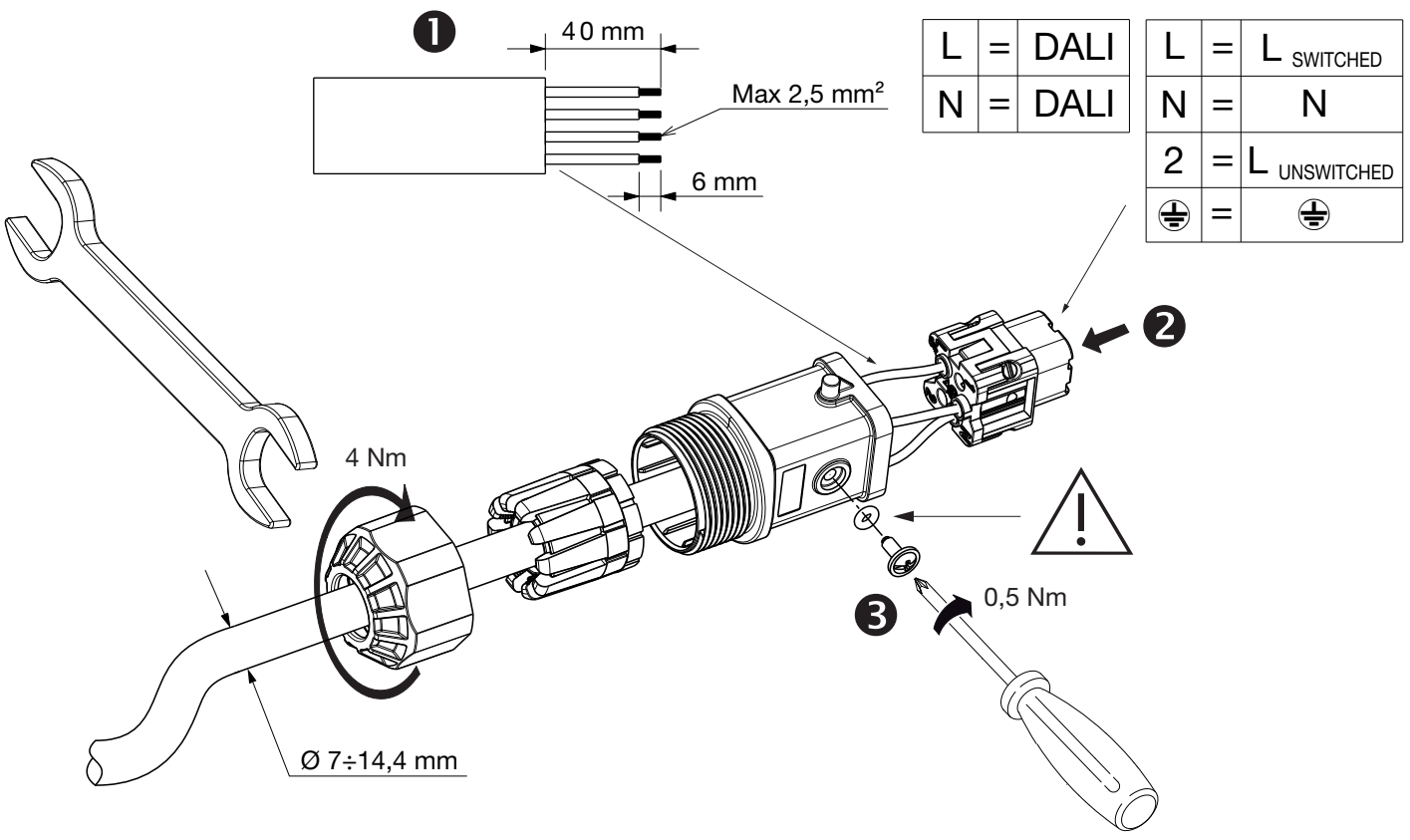
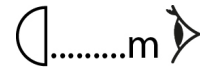


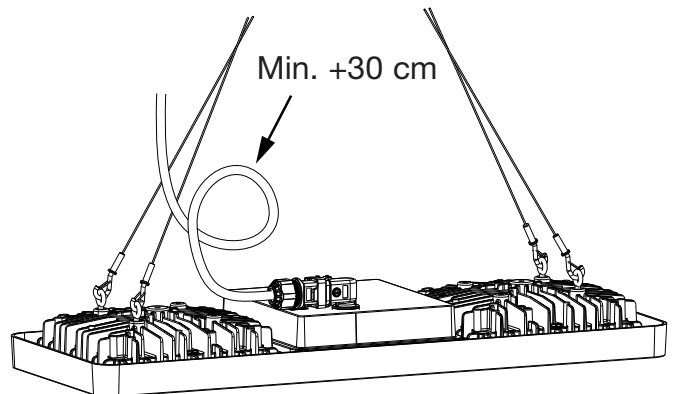
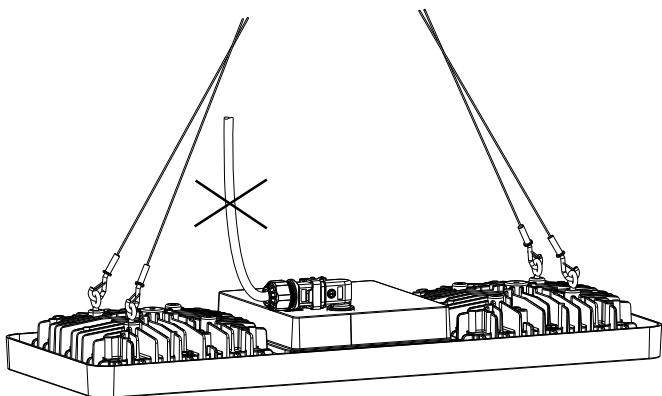
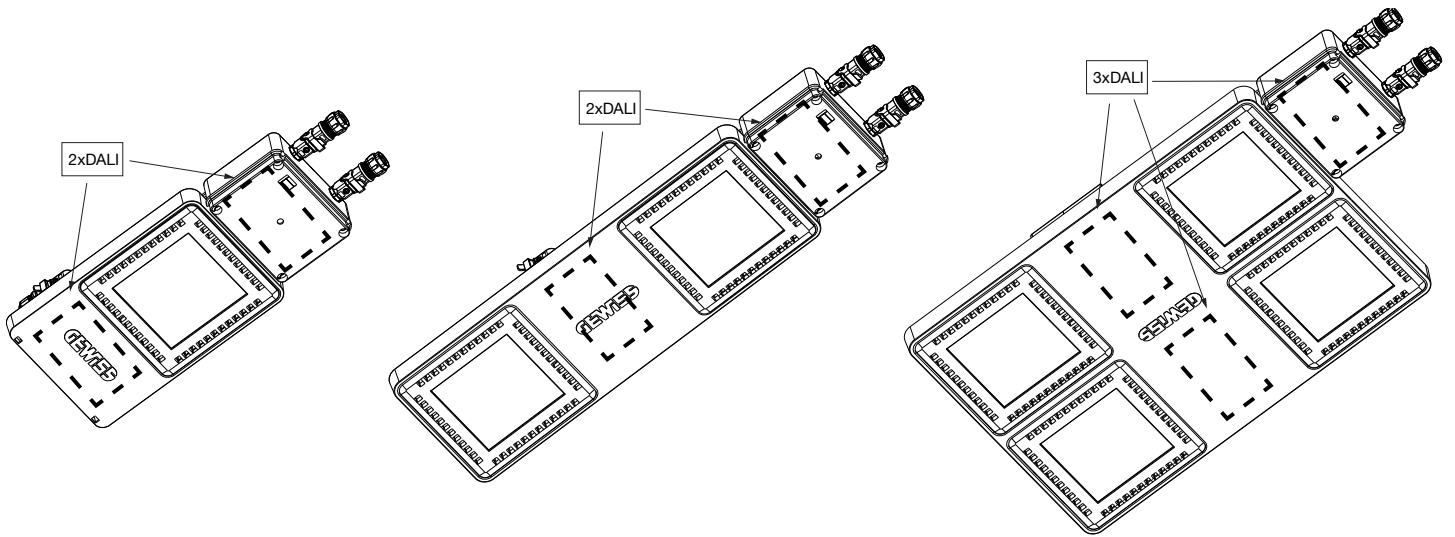
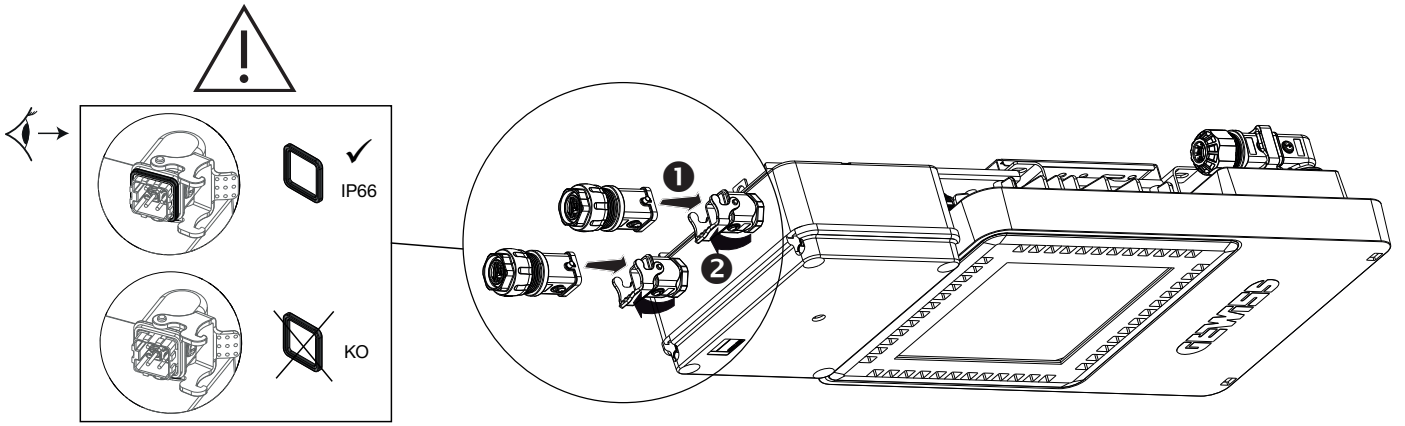
	<b>Kg</b>		
	5,2	0,14 m <sup>2</sup>	0,049 m <sup>2</sup>
	8,2	0,22 m <sup>2</sup>	0,052 m <sup>2</sup>
	15,2	0,39 m <sup>2</sup>	0,054 m <sup>2</sup>

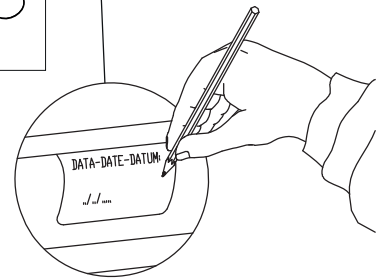
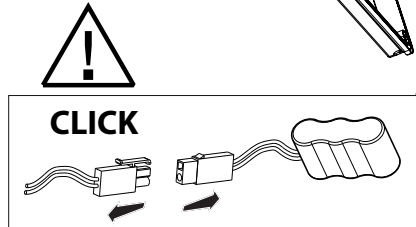
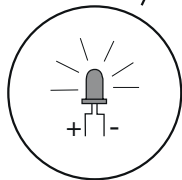
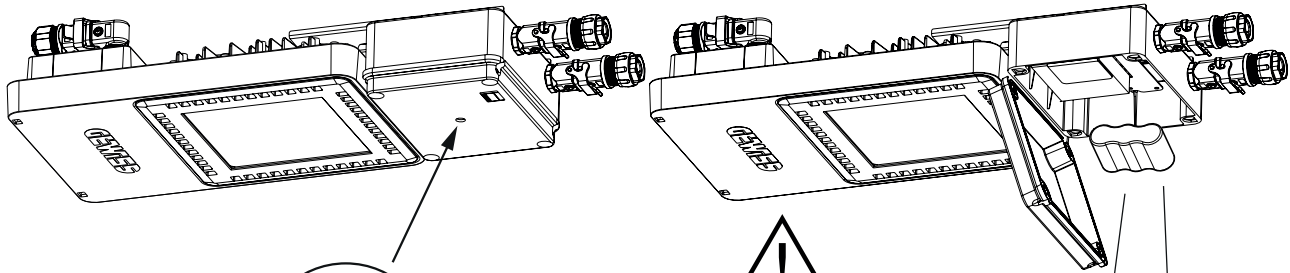


MCB current	10 A		16 A		20 A	
Max number of SMART[4] (Type B)						
	ON/OFF	DALI	ON/OFF	DALI	ON/OFF	DALI
SMART[4] 1M	6	6	10	10	12	12
SMART[4] 2M	4	4	7	7	8	8
SMART[4] 4M	2	4	4	7	5	8
Max number of SMART[4] (Type C)						
SMART[4] 1M	10	10	17	17	20	20
SMART[4] 2M	7	7	11	11	14	14
SMART[4] 4M	4	7	8	11	6	14

LED CCT:	≤ 6500 K		
	RG1:	RG0:	
	Smart[4] 1M / 2M / 4M	Smart[4] 1M	Smart[4] 2M / 4M
ARRAY	100 cm	400 cm	575 cm
90°	50 cm	450 cm	600 cm
60°	100 cm	500 cm	700 cm
30°	20 cm	850 cm	1200 cm
ASYMMETRICAL	20 cm	350 cm	475 cm
ELLIPTICAL	75 cm	425 cm	600 cm

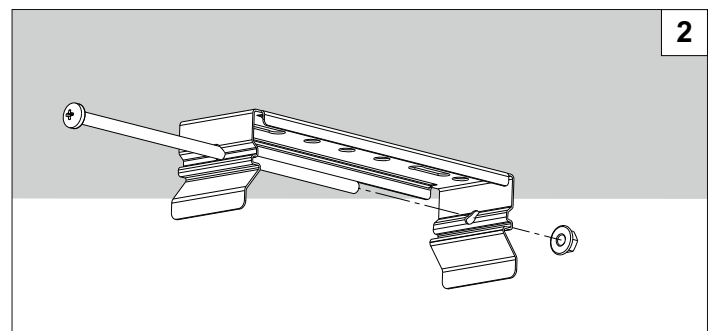
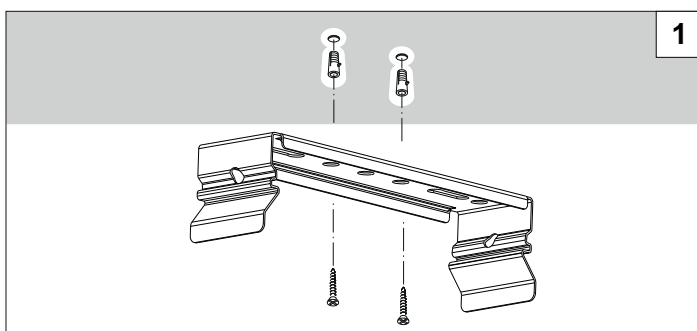


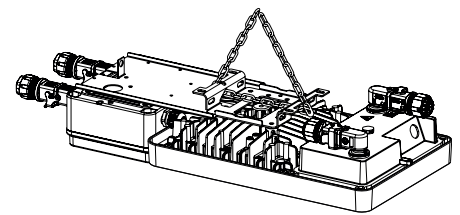
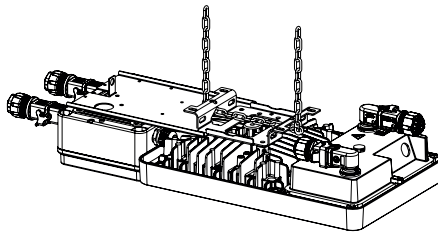
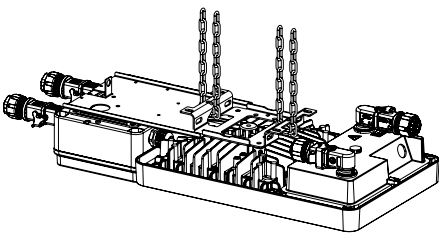
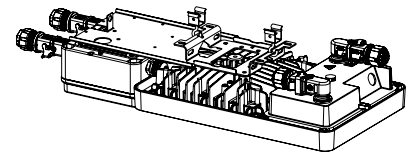
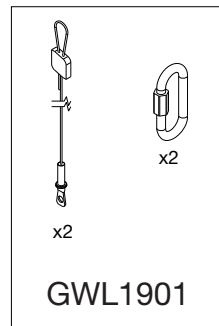
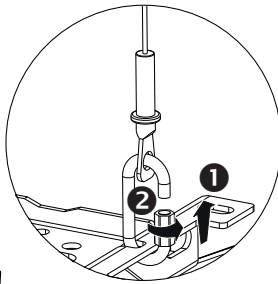
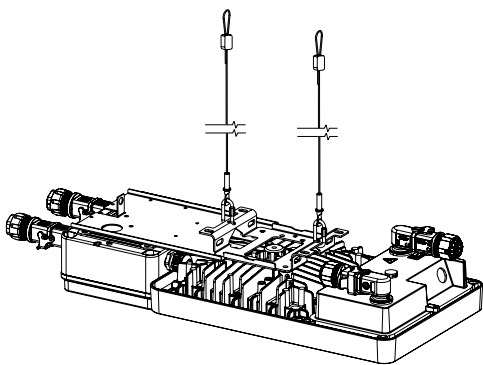
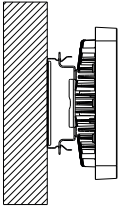
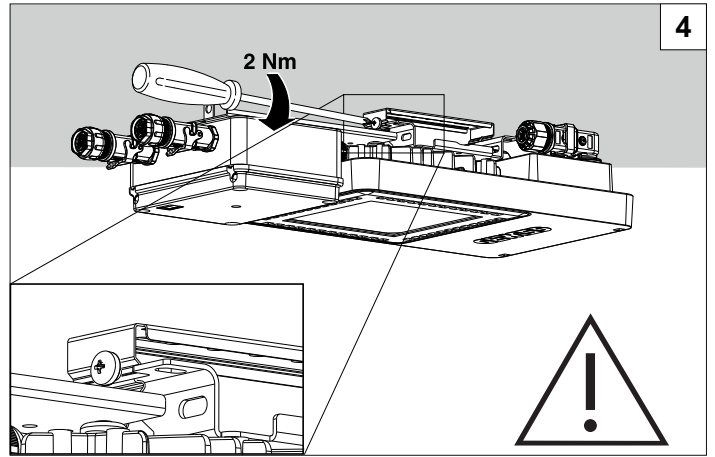
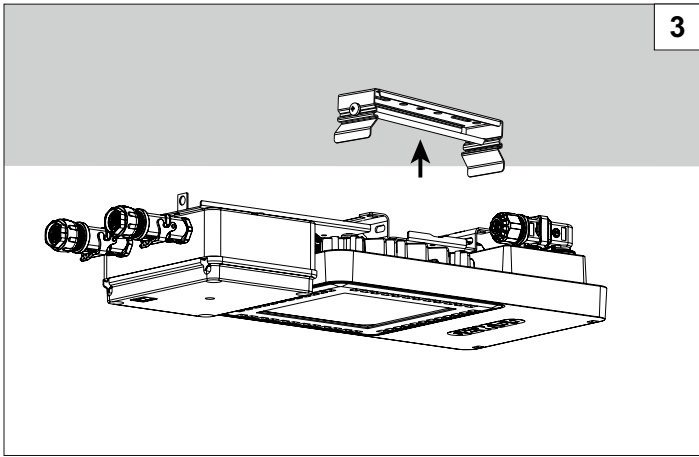




		GREEN	AC
		OFF	DC
	0,1s  0,1s	GREEN	FUNCTION TEST
	1s  1s	GREEN	DURATION TEST
		GREEN	INHIBIT MODE
		RED	KO
	0,1s  0,1s	RED	KO
	1s  1s	RED	KO
		RED/ GREEN	DALI ADDRESS

## SMART[4] 1M

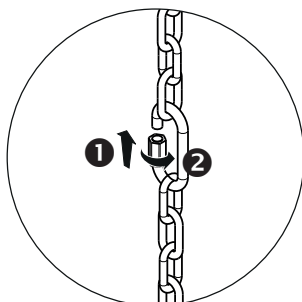




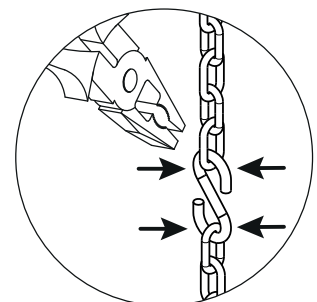
GWS6922

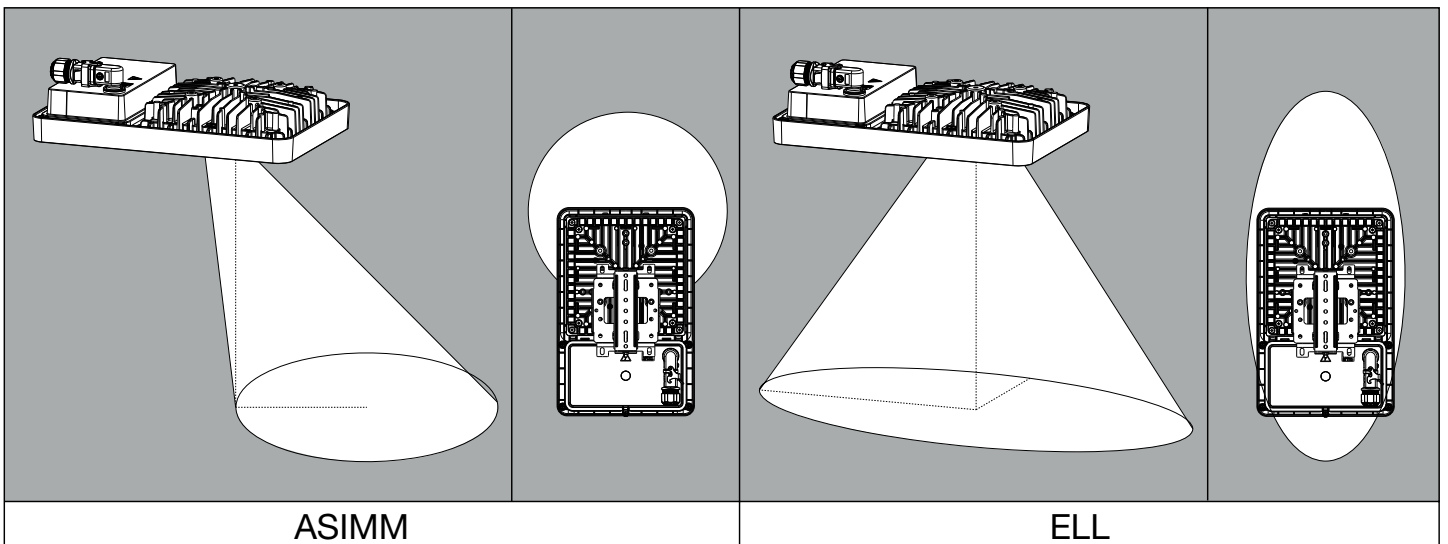
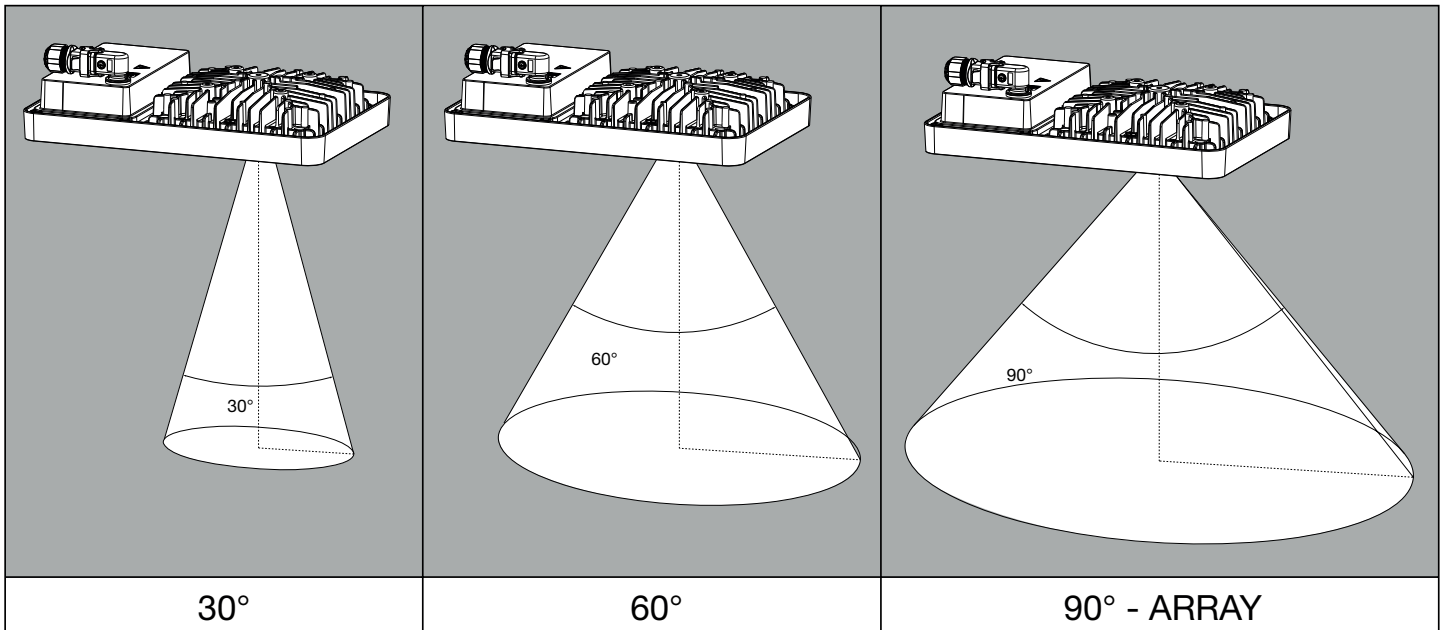
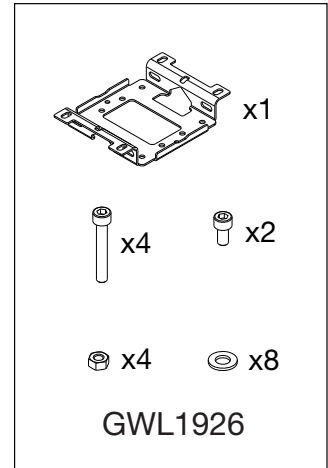
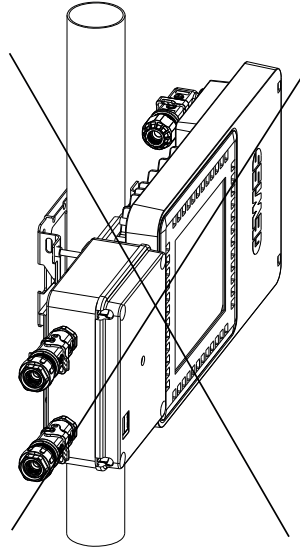
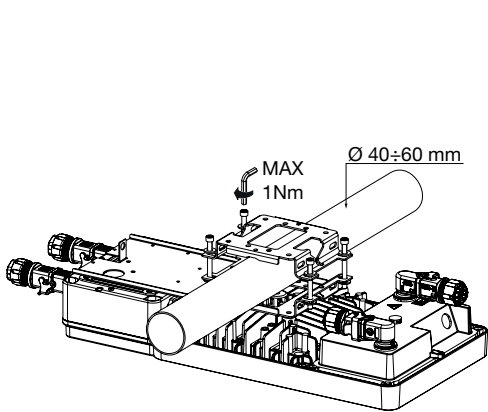
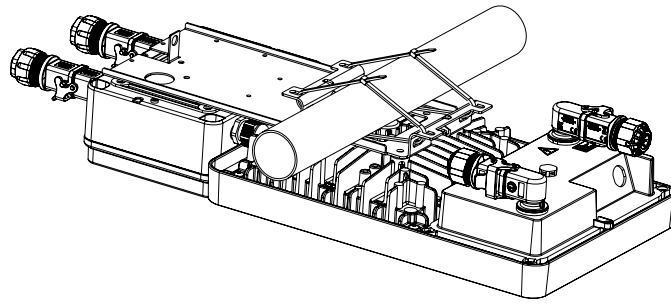


GWS6926

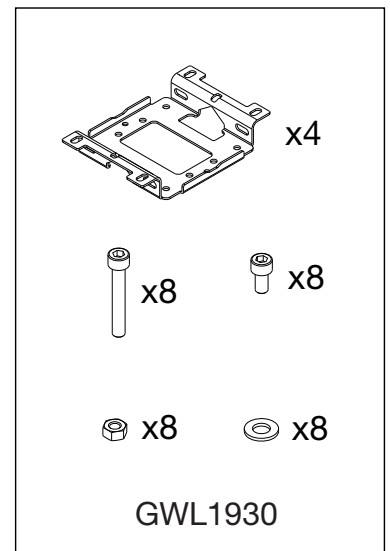
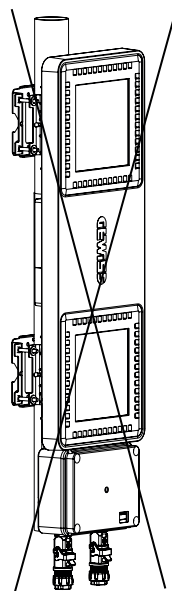
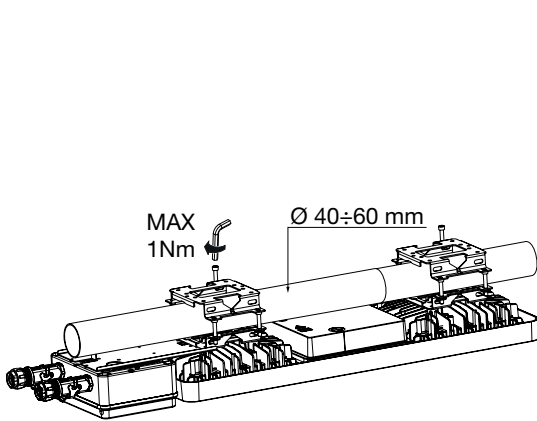
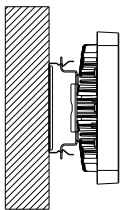
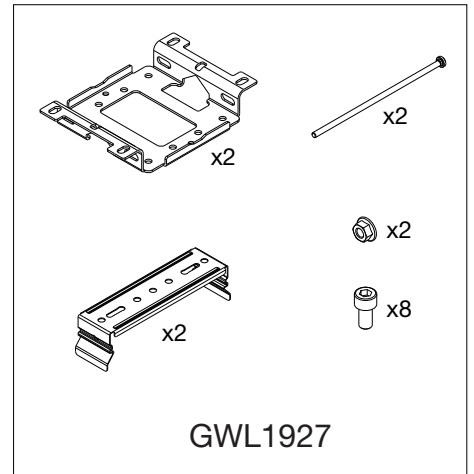
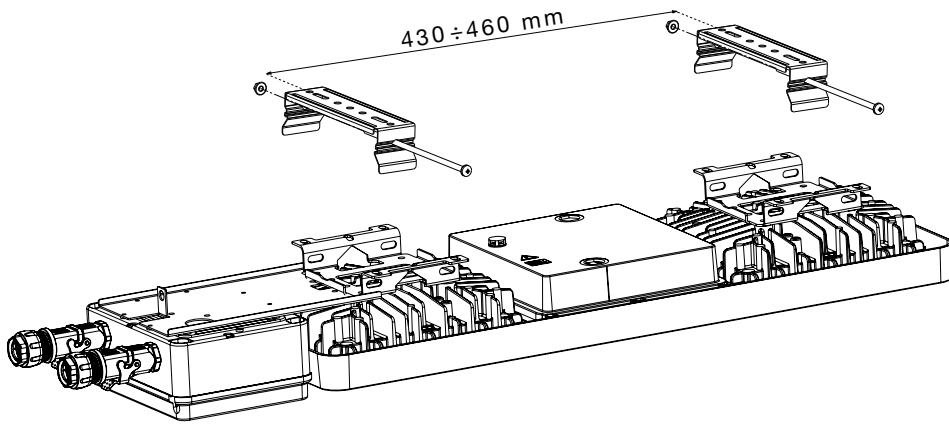
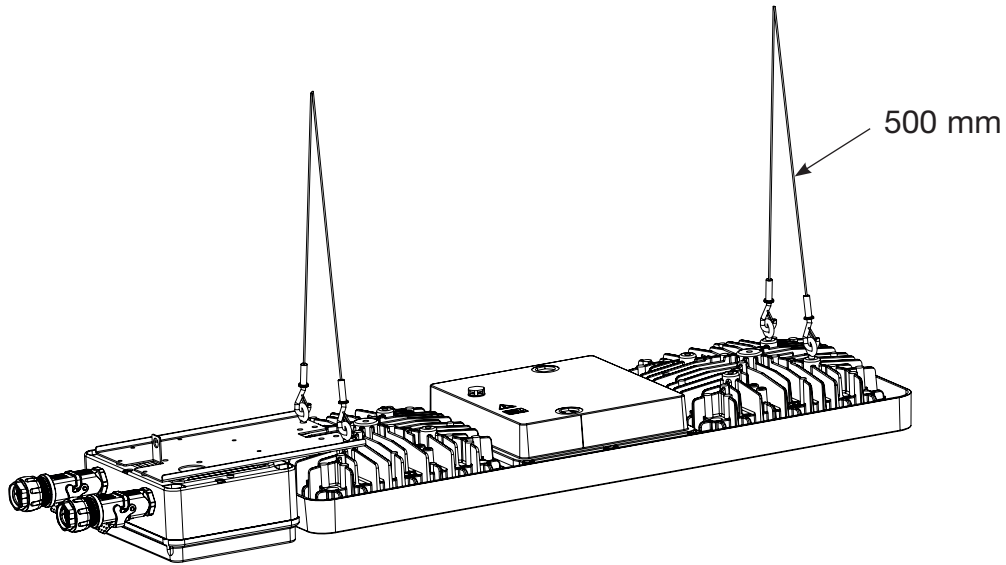


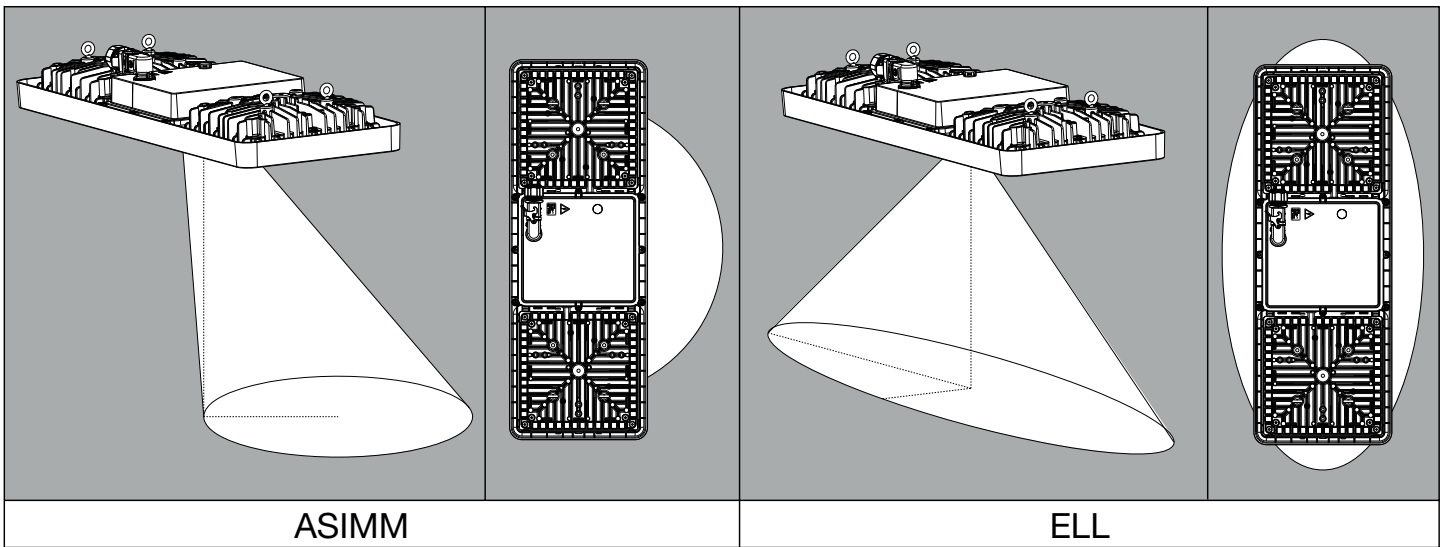
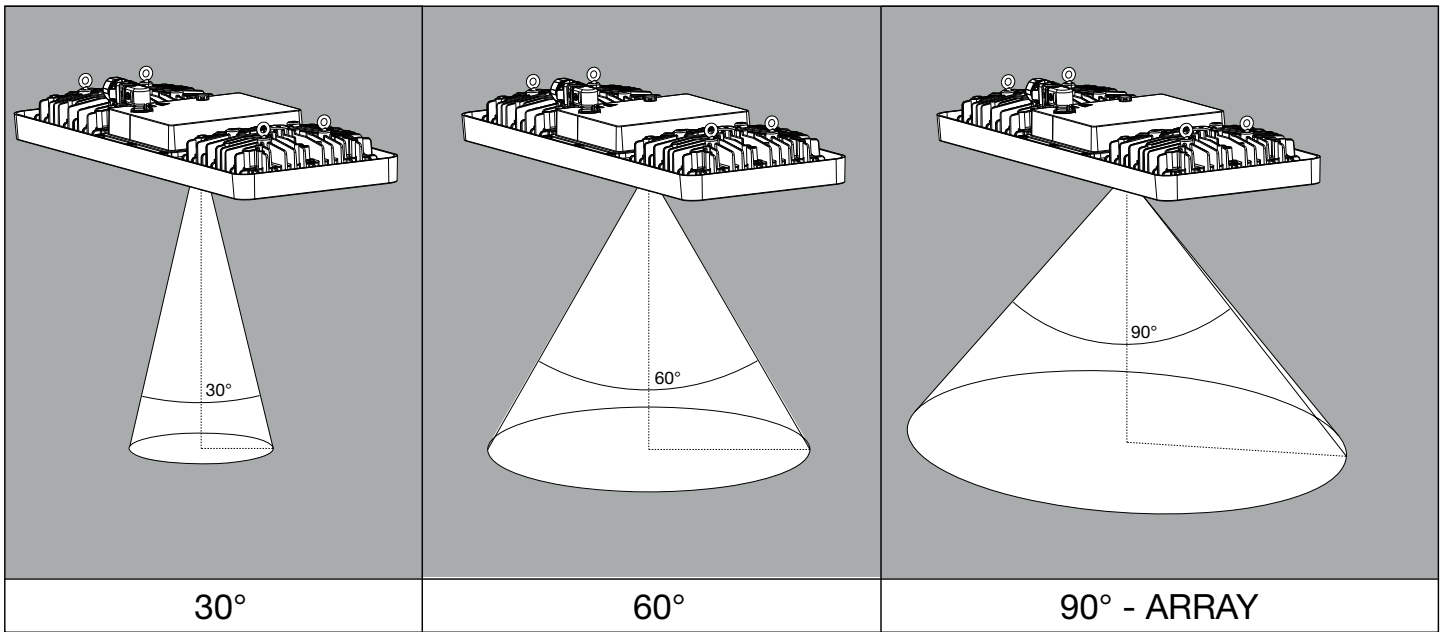
GWS6923





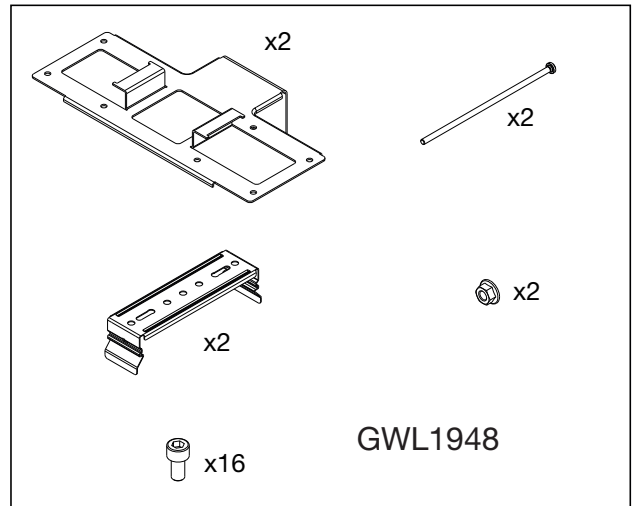
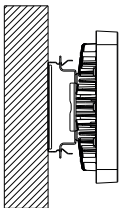
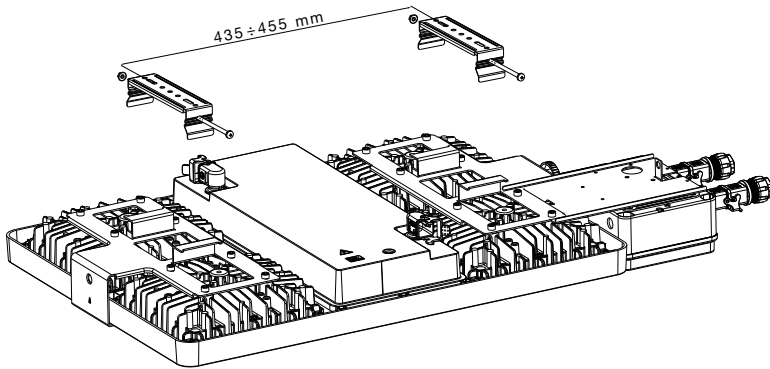
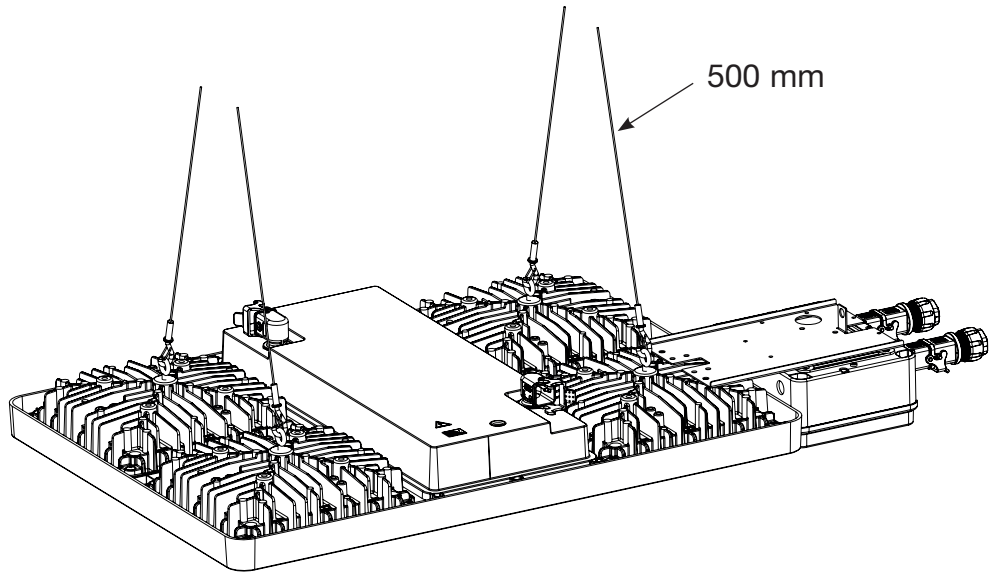
# SMART[4] 2M

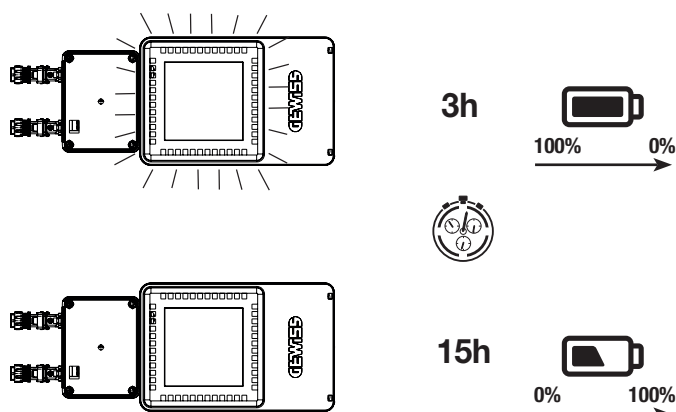
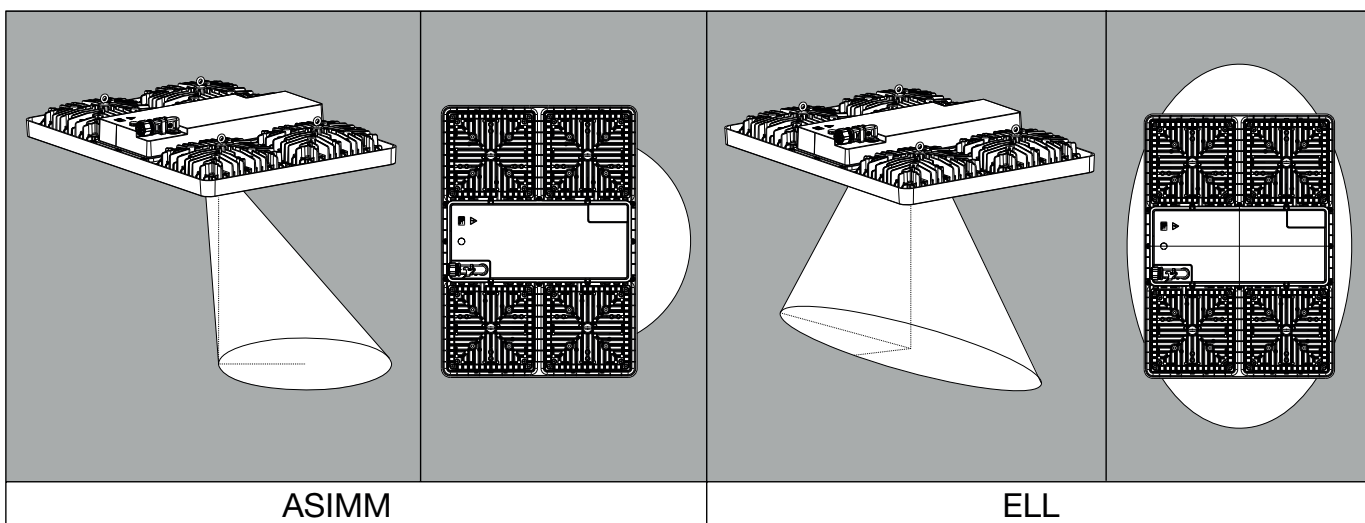
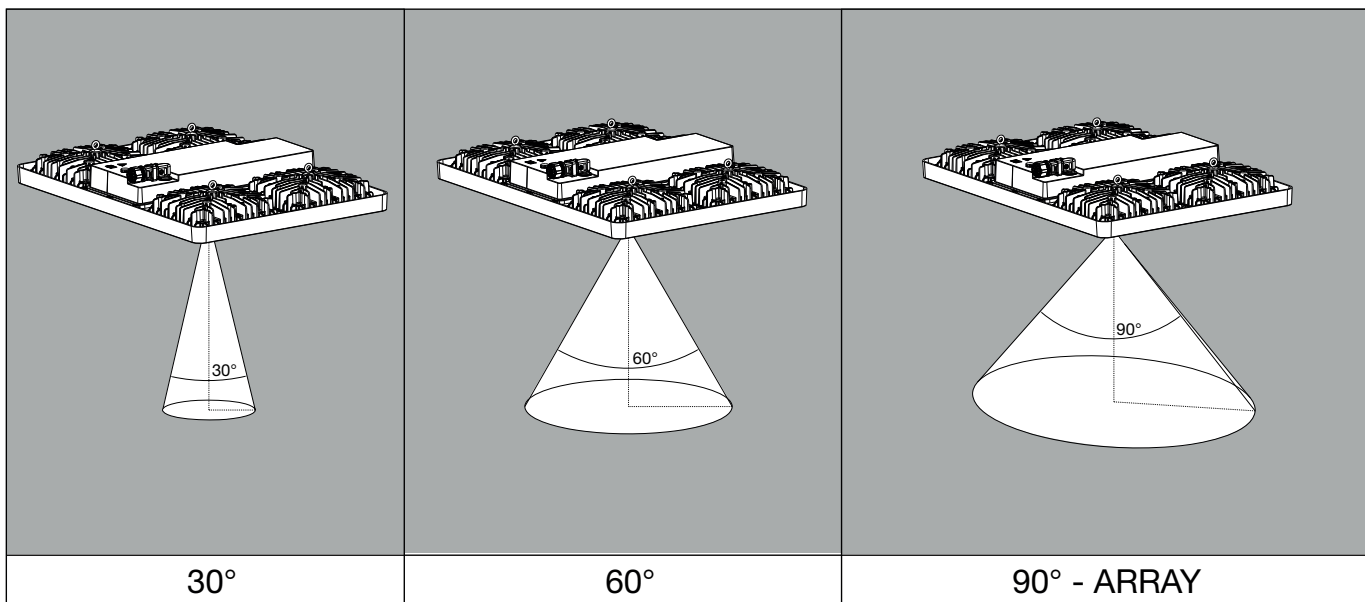






# SMART[4] 4M

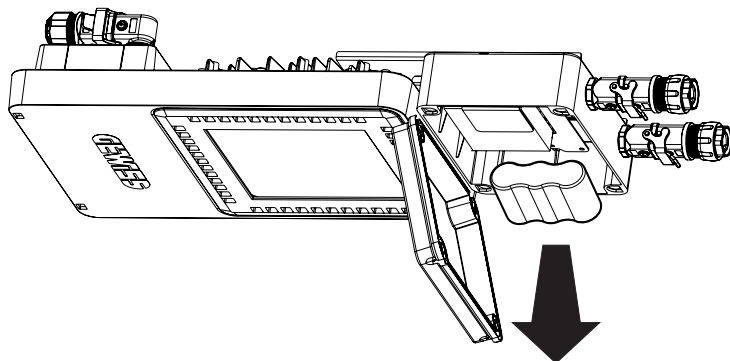
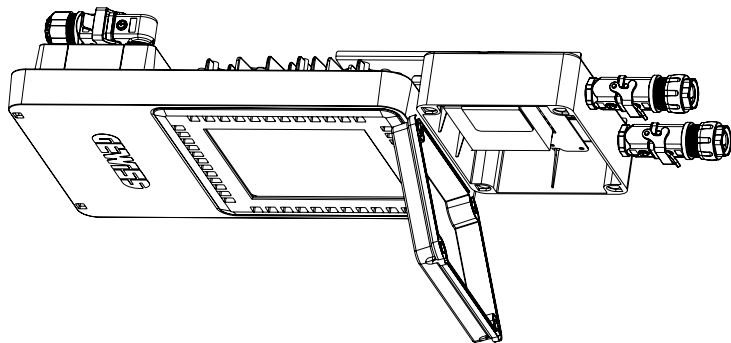
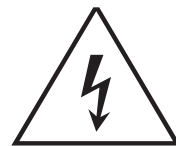
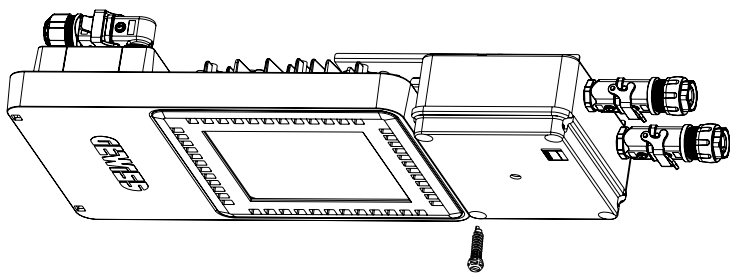


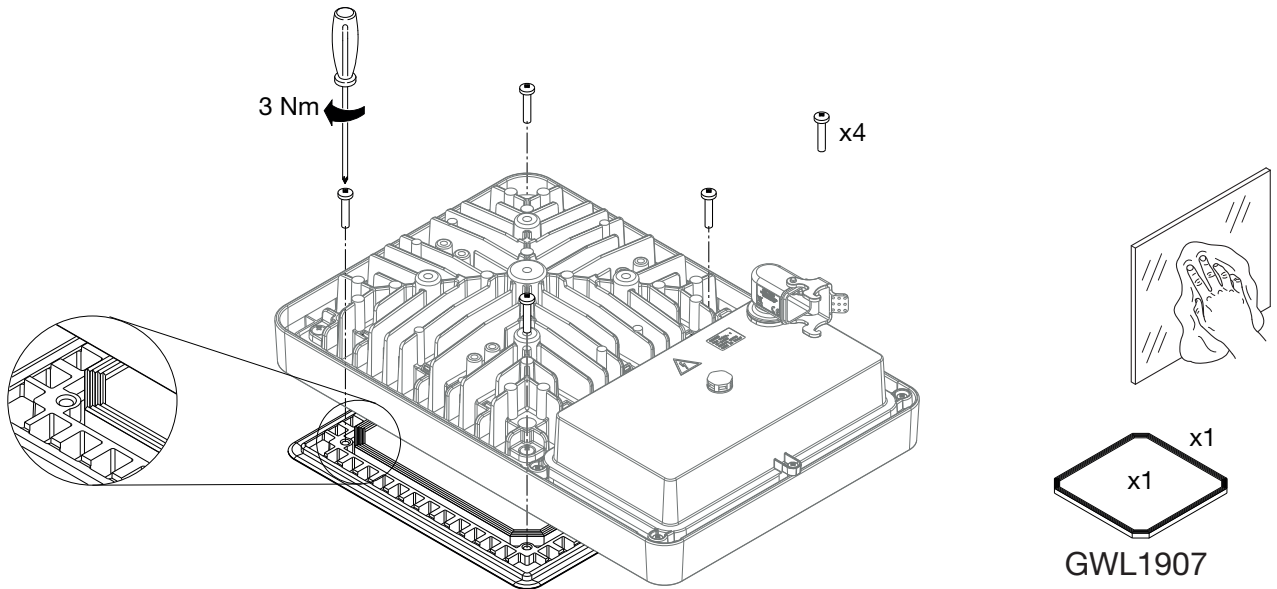
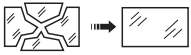


			Φ		
			CCT		
			3000K	4000K	5700K
30°	P 3h	6V 4Ah NiMh	810 lm	850 lm	
60°			710 lm	750 lm	
90°					
Array					
Asymm. Ellypt.					

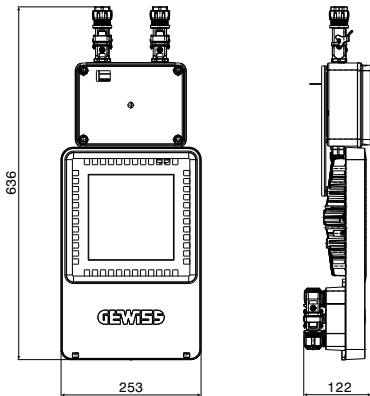


IT La sostituzione della batteria o dell'intero apparecchio di illuminazione è necessaria quando questi non raggiungono l'autonomia nominale di funzionamento dopo il corrispondente periodo di ricarica. - **AR** يتوجب عليك تغيير البطارية أو الجهاز بأكمله عند الحاجة إلى استبدال البطارية أو الجهاز بأكمله. - **BE** Замена батарее ці ўсёй асвятляльнай прылады патрабуецца, калі яны больш не адпавядаюць нарматывным патрабаванням да працягласці працы пасля адпаведнага тэрміну зарадка. - **BG** Смяната на батерията или на цялото осветително тяло е необходима, когато след съответния период на презареждане тяхната продължителност на работа вече не отговаря на номиналната. - **CS** Výměna baterie nebo celého svítidla je nutná v případě, že již nespĺňují jmenovitou dobu trvání provozu po příslušném období dobíjení. - **DA** Udskiftning af batteriet, eller af hele apparatet, bliver nødvendigt, hvis disse ikke oparbejder den nominelle funktionsautonomi, efter den tilsvarende genopladningsperiode. - **DE** Der Austausch der Batterie oder des gesamten Leuchtkörpers ist erforderlich, wenn diese nach der entsprechenden Aufladezeit die Nennreichweite nicht erreicht. - **EL** Η αντικατάσταση της μπαταρίας ή ολόκληρης της συσκευής φωτισμού είναι απαραίτητη όταν δεν επιτυγχάνουν την ονομαστική αυτονομία λειτουργίας μετά από την αντίστοιχη περίοδο επαναφόρτισης. - **EN** The replacement of the battery or of the whole luminaire is needed when they no longer meet their rated duration of operation after the corresponding recharge period. - **ES** La batería o todo el aparato de iluminación se debe sustituir cuando no alcanzan la autonomía nominal de funcionamiento luego del período de recarga correspondiente. - **ET** Aku või kogu valgusti vahetamine on vajalik, kui need ei vasta ettenähtud laadimisperioodi järgselt enam oma nominaalsele töökestusele. - **FI** Akun tai koko valaistuslaitteen vaihtaminen on tarpeen silloin, kun nämä eivät saavuta latausaikaa vastaavaa normaalia toiminta-autonomiaa. - **FR** Le remplacement de la batterie ou de l'ensemble de l'appareil d'éclairage s'avère nécessaire lorsqu'ils ne présentent pas l'autonomie nominale de marche après la période de recharge correspondante. - **GA** Is gá an ceallra nó an fearas solais ar fad a athrú nuair nach mbaintear amach an fad oibríthe rátáilte tar éis an tréimhse athluchtaithe comhfhreagraí. - **HR** Bateriju ili cijelu svjetiljku treba zamijeniti kad one nakon odgovarajućeg razdoblja punjenja ne dostižu nazivnu radnu autonomiju. - **HU** Az akkumulátor vagy az egész világítótest cseréje szükségesé válik, amikor nem éri el a nominális üzemidőt a megfelelő ideig tartó töltést követően. - **KK** Батарейның немесе толық жарық беретін шамның қайта зарядтау уақытынан кейін, пайдалану мерзімі аяқталуында ауыстыру. - **LT** Pasibaigus atitinkamam išsikrovimo ir įkrovimo ciklų skaičiui, kai numatytoji veikimo trukmė nebeatitinka reikalavimų, akumuliatorių arba visą šviestuvą reikia pakeisti. - **LV** Ja gaismeklis pēc atbilstoša uzlādes laika vairs nenodrošina noteikto darbības ilgumu, ir jāaizstāj viss gaismeklis vai tā akumulators. - **MT** Is-sostituzzjoni tal-batterija jew tal-bozza kollha hija meħtieġa meta dawn ma jibqghux jissodisfaw id-durata ta' operazzjoni kklassifikata tagħhom wara l-perjodu ta' ċarġ mill-ġdid korrispondenti. - **NL** De vervanging van de batterij of van de ganze verlichting is noodzakelijk wanneer deze na de relatieve oplaadtijd de nominale bedrijfsautonomie niet bereiken. - **NO** Utskiftningen av batteriet eller hele enheten for belysning er nødvendig når disse ikke lenger når den nominelle autonomien ved drift etter at de har stått på lading i perioden som foreskrives. - **PL** Wymiana baterii lub całego urządzenia oświetlenia jest konieczna, gdy one nie osiągają nominalnej autonomii funkcjonowania po odpowiednim okresie ładowania. - **PT** A substituição da bateria ou do inteiro aparelho de iluminação é necessária quando estes não alcançam a autonomia nominal de funcionamento após o devido período de recarga. - **RO** Înlocuirea bateriei sau a întregii plafoniere este necesară când durata nominală de funcționare a acestora nu mai este asigurată după perioada corespunzătoare de reincărcare. - **RU** Замена аккумуляторной батареи или всего светового прибора требуется только в том случае, если они не обеспечивают номинального времени автономной работы после соответствующего периода зарядки. - **SK** Výměna akumulátora alebo celého svietidla je potrebná vtedy, ak po príslušnom čase nabíjania už nemajú ich menovitú výdrž. - **SL** Baterijo ali celoten svetilni aparat je potrebno zamenjati, ko po določenem času polnjenja slednja ne dosegata nazivne avtonomije delovanja. - **SV** Det är nödvändigt att byta ut batteriet eller hela belysningsenheten när den nominella varaktigheten inte längre uppnås efter motsvarande laddningstid. - **TR** İlgili yeniden şarj süresi sonrasında nominal çalışma sürelerini artık karşılayamıyorsa, pilin veya komple armatürün değiştirilmesi gereklidir. - **ZH** 经过相应充电时间后，如果电池或整个光源的工作时间不再符合额定值，应进行更换。

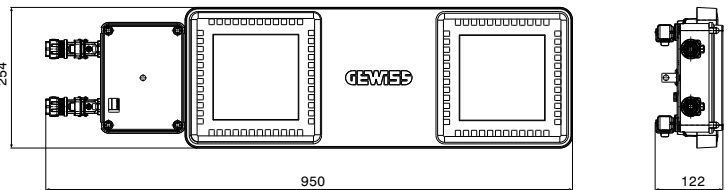




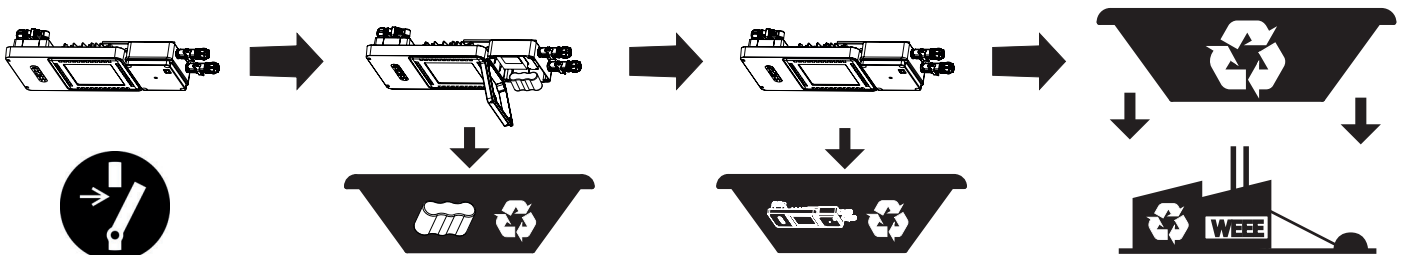
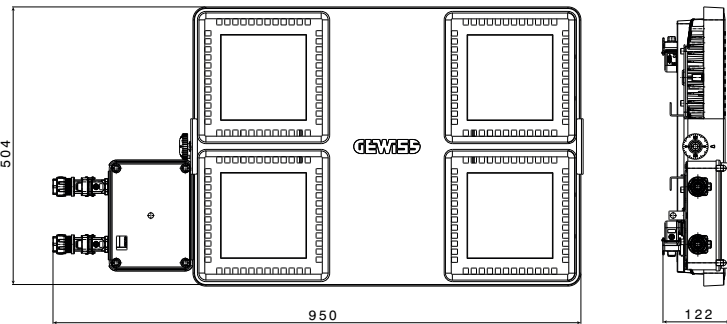
### SMART[4] 1M



### SMART[4] 2M



### SMART[4] 4M



Punto di contatto indicato in adempimento ai fini delle direttive e regolamenti UE applicabili:

Contact details according to the relevant European Directives and Regulations:

GEWISS S.p.A. Via A.Volta, 1 IT-24069 Cenate Sotto (BG) Italy tel: +39 035 946 111 E-mail: qualitymarks@gewiss.com



+39 035 946 111  
8.30 - 12.30 / 14.00 - 18.00  
lunedì ÷ venerdì - monday ÷ friday



+39 035 946 260



sat@gewiss.com  
www.gewiss.com