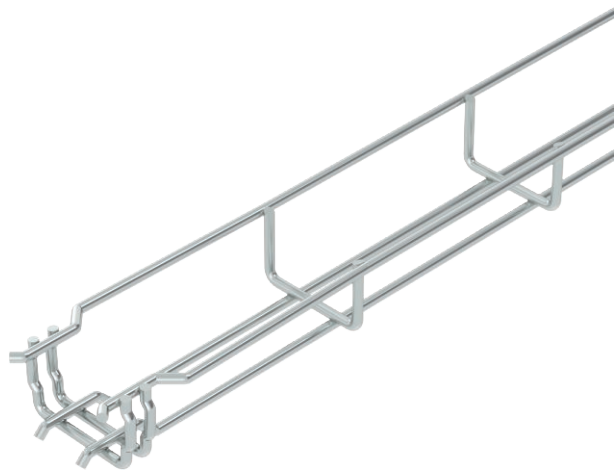


Tehnisko datu lapa

Sietveida rene GR-Magic® 35

Art.-Nr. 6000060



Sietveida rene ar atbilstoši veidotu savienotāju un malas augstumu 35 mm.



St	Tērauds
G	galvaniski cinkota

Produkta papildus teksta norādījumi	Sietveida renēm papildu savienojuma elementi nav nepieciešami, tās vienkārši iesprauž vienu otrā. Caurumu izmērs ir 50 x 100 mm (izņemot GRM 35/50 = 20 x 100 mm).
Produkta papildu apraksts 1	Magnētiskā ekranējuma efektivitāte bez vāka 15 dB, ar vāku 25 dB.
Produkta papildu apraksts 3	20

Pamatdati

Art.-Nr.	6000060
Tips	GRM 35 50 G
Apzīmējums 1	Sietveida kabeļu rene GRM
Dimensija	35x50x3000
Materiāls	Tērauds
Materiāla saīsinājums	St
Virsmas	galvaniski cinkota
Virsmas atbilstoši DIN	DIN EN 12329
Virsmas saīsinājums	G
Mazākā VK vienība (VG)	3,00 m
Svars	45,00 kg/100 m

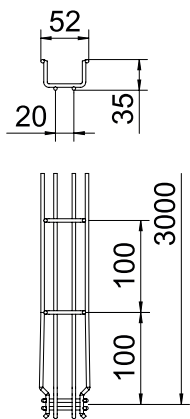
Tehnisko datu lapa

Sietveida rene GR-Magic® 35

Art.-Nr. 6000060



Tehniskie dati

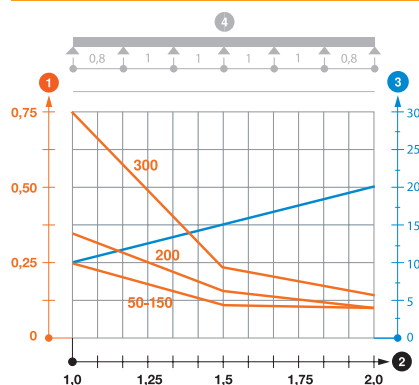


Garums	3.000,00 mm
Platums	50,00 mm
Augstums	35,00 mm
Malas augstums	34,00 mm
Izmērs B	52,00 mm
Savienotāja izpildījums	iebūvēts savienotājs
Stieples diametrs	3,90 mm
Piemērots funkciju nodrošināšanai	<input type="checkbox"/>
Integrēta starpsiena	bez
Derīgais šķērsriezums	17,50 cm ²
Derīgais šķērsriezums	1.750,00 mm ²
Profila forma	U forma
Nerūsējošs tērauds, kodināts	<input type="checkbox"/>
Gara laiduma izpildījums	<input type="checkbox"/>

pieļ. slodze:

Balstu atstatums 1,0 m	0,25 kN/m
Balstu atstatums 1,5 m	0,11 kN/m
Balstu atstatums 2,0 m	0,10 kN/m

pieļ. slodze:



GRM 35 tipa GR-Magic sietveida renes slodzes diagramma

1 Pieļaujama kabeļu renes/trepju noslogojums kN/m nerēķinot slodzi instalācijas laikā

2 Attālums starp balstiem, m

3 Profila izliece mm pie pieļaujams slodzes kN/m

4 Slodzes shēma pārbaudes laikā

— Slodzes līkne ar mm izteiktu kabeļu renes/trepju platumu

— Profila izlieces līkne atkarībā no balstu attāluma