

Détecteur de mouvement - Professional Line

# IS 2300 ECO

noir

EAN 4007841 034726

vertriebsdatenblatt\_artikelnummer 034726



infrared sensor  
300°



max. 12 m

2000 W

2000 W max.  
(LED-ready)



IP54



Sensor 80°  
horizontal



2 - 2000 lux



10 sec - 15 min



Ideal 2 m



energy saving

5 years

manufacturer's  
warranty  
[steinel-professional.de/garantie](https://www.steinel.de/garantie)

## Description du fonctionnement

Pour tous les coins. Détecteur de mouvement infrarouge IS 2300 ECO pour l'intérieur et l'extérieur, idéal pour les coins, les pièces biscornues, les entrées, hauteur de montage de 2 m, angle de détection de 300°, portée max. de 12 m (tangentielle), seuils temporel et de crépuscularité réglables, tête du détecteur orientable (80°) pour le réglage précis.

# IS 2300 ECO

noir

EAN 4007841 034726

vertriebsdatenblatt\_artikelnummer 034726



## Caractéristiques techniques

Modèle	Détecteur de mouvement
Dimensions (L x l x H)	85 x 60 x 95 mm
Alimentation électrique	230 – 240 V / 50 Hz
Technologie de détection	infrarouge passif
Emplacement	Intérieur
Lieu d'installation	mur, angle
Montage	En saillie
Hauteur de montage	1,80 – 4,00 m
Portée tangentielle	r = 12 m (377 m <sup>2</sup> )
Angle de détection	300 °
Angle d'ouverture	180 °
Zones de commutation	456 zones de commutation
Hauteur de montage optimale	2 m
Cadrage mécanique	Non
Protection au ras du mur	Oui
Possibilité de neutraliser la détection par segments	Oui
Cadrage électronique	Non
Réglage du seuil de déclenchement Teach (apprentissage)	Non
Réglage de la luminosité de déclenchement	2 – 2000 lx
Temporisation	10 s – 15 Min.
Sortie de commutation 1, charge ohmique	2000 W
Tubes fluorescents ballasts électroniques	1000 W
Tubes fluorescents non compensés	1000 VA

Tubes fluorescents compensés par série	1000 VA
Tubes fluorescents compensés en parallèle	1000 VA
Sortie de commutation 1, lampes halogènes basse tension	2000 VA
Lampes LED	16 W
Lampes LED > 2 W	64 W
Lampes LED > 8 W	64 W
Charge capacitive en µF	176 µF
Réglage de l'éclairage permanent	Non
Fonction balisage	Non
Réglages via	Potentiomètres
Avec télécommande	Non
Mise en réseau possible	Non
Indice de protection	IP54
Matériau	Matière plastique
Température ambiante	-20 – 50 °C
Emplacement, pièce	extérieur, entrée, tout autour du bâtiment, terrasse / balcon, Cour et allée
Coloris	noir
Couleur, RAL	9005
Cartes, certificats	VDE
Garantie du fabricant	5 ans
Variante	noir
UC1, Code EAN	4007841034726

## Accessoires

EAN 4007841 630119      Support mural d'angle 01

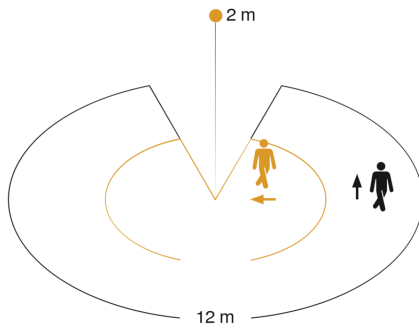
# IS 2300 ECO

noir

EAN 4007841 034726

vertriebsdatenblatt\_artikelnummer 034726

## Zone de détection

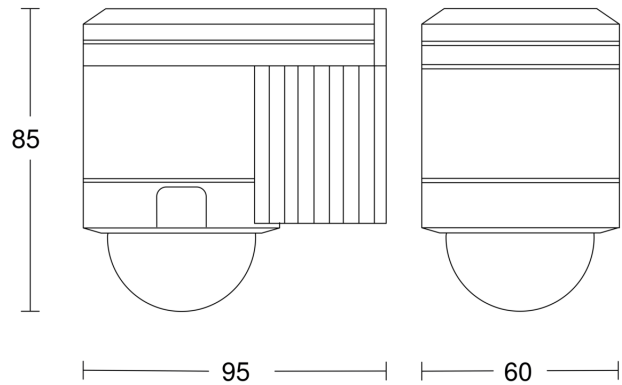


Mögliche Montagehöhe: 1,80 m – 4,00 m

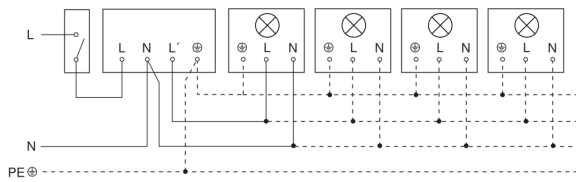
Orange: radial

Schwarz: tangential

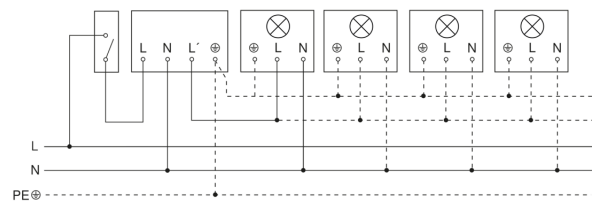
## Dessin dimensionnel



## Luminaire sans conducteur de neutre



## Luminaire avec conducteur de neutre



## Raccordement par commutateur séquentiel pour la commande manuelle ou automatique



## Raccordement par un interrupteur va-et-vient pour une marche forcée ou un fonctionnement automatique

