

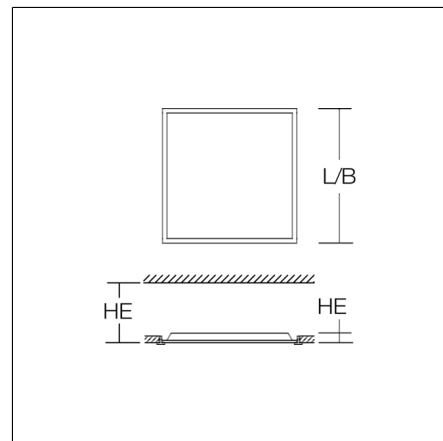
# PARLEDO

312576.002.790 | Luminarias empotrables/insertables



Luminarias empotrables en techo  
4051859681359  
L 622, B 622

Luminaria insertable en techos  
blanco



Luminaria LED insertable en techos para altas exigencias higiénicas. Especialmente adecuado para aplicaciones en los sectores médico y sanitario, así como en la industria. Carcasa de chapa de acero revestido al polvo. Efecto sin marco en techo modular gracias al marco extra fino. Marco de aluminio revestido al polvo. Difusor con superficie exterior lisa, poco sensible a la suciedad para facilitar su limpieza. Caja de policarbonato (PC) resistente, microprismático. Tecnología LED backlight proporciona luz homogénea en todo el difusor. Equipo externo. Fácil de instalar gracias al cable de conexión de 2m. Apto para cableado de paso como estandar. MultiLumen: Configuración del flujo luminoso en 4 niveles. Configuración ajustada de fábrica: nivel de flujo luminoso más bajo. Tipo de protección IP65 para la luminaria y el equipo, en el lado de la habitación y del falso techo. Luminaria idónea para oficinas ( $UGR \leq 19$ ) y puestos de trabajo con monitores conforme a la norma EN 12464-1. Aprobado para su uso en la industria alimentaria y de bebidas.

## Datos del producto

Longitud L	622 mm
Anchura B	622 mm
Longitud de empotrado LA	600 mm
Anchura de empotrado BA	600 mm
Altura de empotramiento de la luminaria HEL	41 mm
Espacio de instalación longitud LE	625 mm
Espacio de instalación anchura BE	625 mm
Espacio de instalación altura HE	160 mm
Peso	4.68 kg
Fuente de luz	LED
Temperatura de color	4000 K
Flujo luminoso nominal	4100 lm   4500 lm   4800 lm   5100 lm
Potencia de referencia	31 W   35 W   38 W   40 W
Rendimiento del sistema	126 lm/W   128 lm/W   129 lm/W   132 lm/W
Índice de deslumbramiento UGR	17,1   17,4   17,6   17,8
Ángulo de apertura	90°
Vida útil	60000 h (L80/B50)
Índice de reproducción cromática CRI	80
Tolerancia cromática	3
seguridad fotobiológica conforme a EN 62471	Grupo de riesgo 1
Equipo	Convertidor
Controle	on/off
Tensión	220 - 240 V / 50 Hz, 60 Hz
luminarias en el fusible B10A	15
luminarias en el fusible B16A	25
luminarias en el fusible C10A	26
luminarias en el fusible C16A	42
Corriente de conexión / Tiempo de conexión	20 A / 200 µs
código CIE Flux / código CEN Flux	62 90 98 100 100
Tipo de protección	IP 65
Clase de protección	I
Ensayo del hilo incandescente	650 °C
Resistencia al impacto	IK06
Temperatura ambiente	-20 °C ... + 40 °C
Marcas de seguridad	No cubra la luminaria empotrada.
Marca de conformidad	CE, EAC

## Accesorio



981942.002  
Bastidor para montaje en falsos techos.