

**BTC 850-02**

Produktinformation  
**Bus-Telefon Comfort**

Product information  
**Comfort bus telephone**

Information produit  
**Poste pour bus confort**

Opuscolo informativo  
sul prodotto  
**Citofono bus comfort**

Productinformatie  
**Bus-telefoon Comfort**

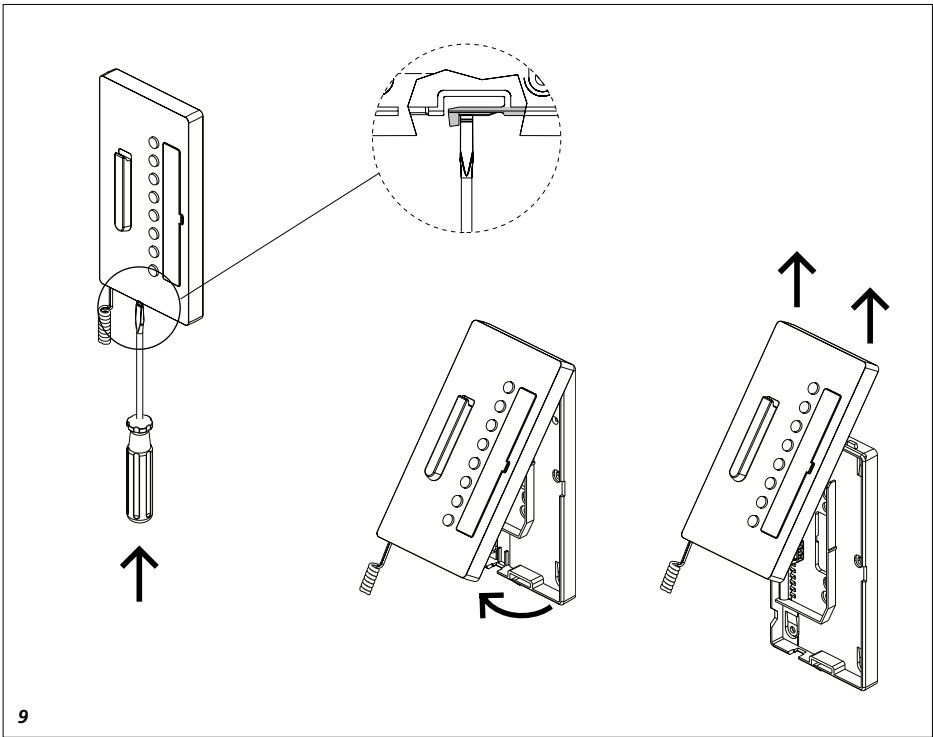
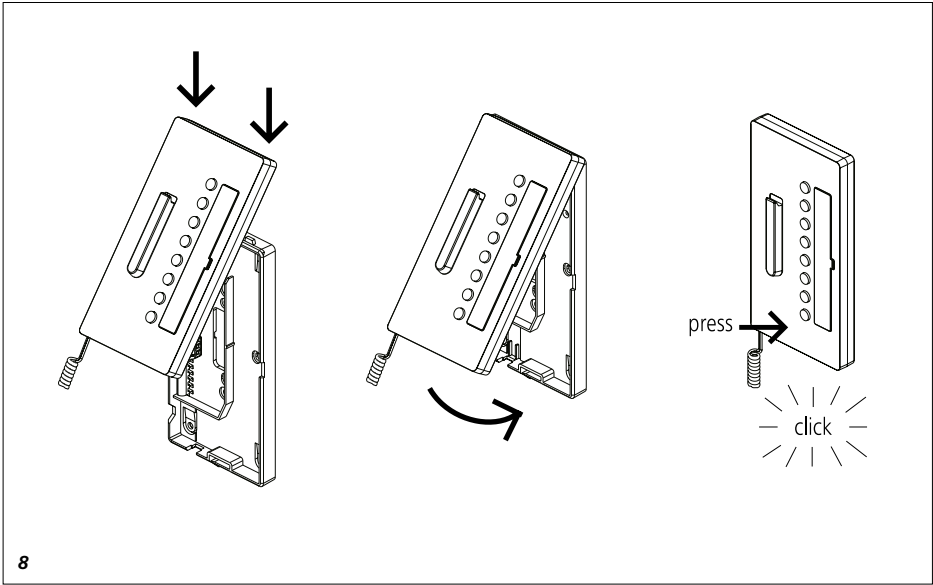
Produktinformation  
**Comfort-bustelefon**

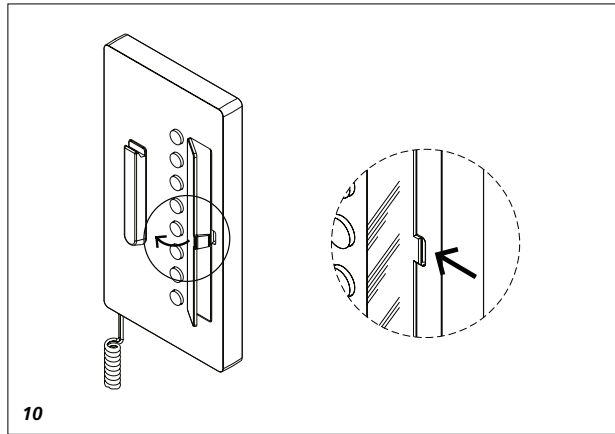
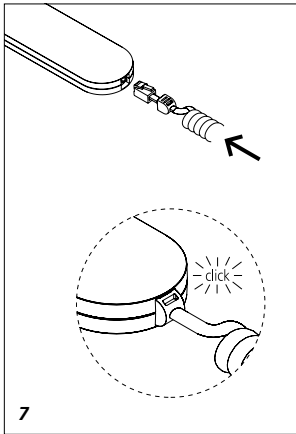
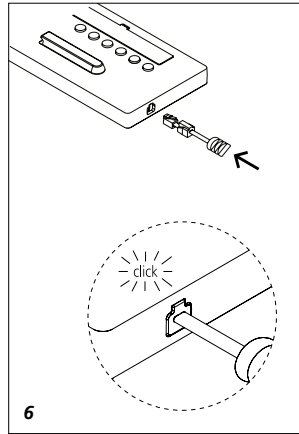
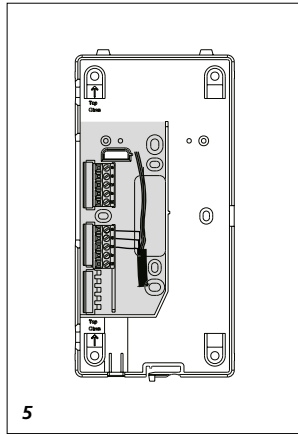
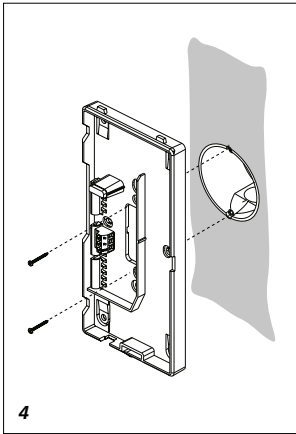
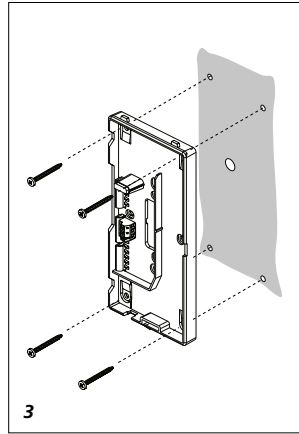
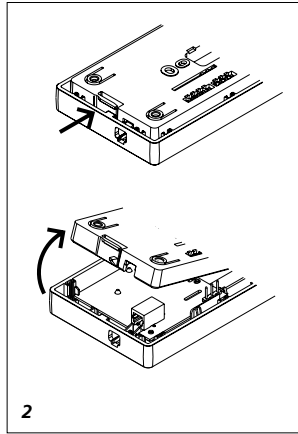
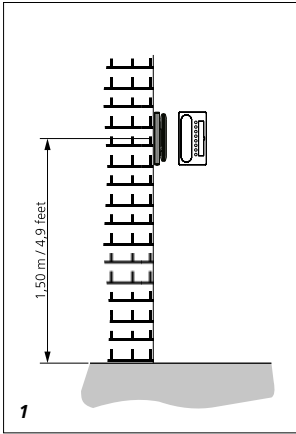
Produktinformation  
**Buss-telefon Comfort**

Información de producto  
**Teléfono bus Comfort**

Informacja o produkcie  
**Domofon w wersji  
Comfort**

Информация о продуктах  
**Абонентский аппарат  
Comfort**





## Anwendung

Bus-Telefon Comfort für den Siedle In-Home-Bus.  
Bus-Telefon Comfort. Anschluss auf den Bus-Adern Ta und Tb.  
Funktionen:

- Rufen, Sprechen, Türöffnen und Etagenruf
- Türöffner- und Lichttaste
- Interner Sprechverkehr
- 11 Klingeltonmelodien
- Ruf- und Sprachlautstärke in 5 Stufen veränderbar
- Stummschaltetaste für Klingelton
- 7 Tasten für Schalt- und Steuerfunktionen doppelt belegbar
- 7 LEDs unter den Tasten zur Anzeige von Schaltzuständen
- Einbau des Zubehör ZAR/ ZPS 850-... möglich

## Elektrische Spannung



Einbau, Montage und Servicearbeiten elektrischer Geräte dürfen ausschließlich durch eine Elektro-Fachkraft erfolgen.

## Elektrostatische Aufladung



Durch elektrostatische Aufladung kann bei direktem Kontakt mit der Leiterplatte das Gerät zerstört werden. Vermeiden Sie daher ein direktes Berühren der Leiterplatte.

## Lieferumfang

- BTC 850-... (Grundplatte und Gehäuse mit Leiterplatte)
- Hörer
- Federzugschnur
- Bedienungsanleitung für den Endkunden
- diese Produktinformation

## Montage

Kabel auf ca. 80 mm abmanteln.

- 1** *Empfohlene Einbauhöhe ca. 1,50 m bis Gerätemitte.*
- 2** *Gerät von der Rückseite öffnen; dazu die Grundplatte mit dem Rasthebel entriegeln.*
- 3** *Bei Montage direkt auf der Wand die Grundplatte mit 4 Schrauben befestigen. Einbaulage Oben/Top beachten.*
- 4** *Bei Montage auf Schalterdose Schraubenöffnungen in der Gerätemitte verwenden. Einbaulage Oben/Top beachten.*
- 5** *Installation nach Anschlussplan vornehmen. Die Adern des Installationskabels müssen innerhalb des freien Installationsraumes in der Grundplatte verstaut werden.*
- 6** *Farbigen Stecker der Federzugschnur in die Buchse am Gehäuse einführen, Stecker muss hörbar einrasten.*
- 7** *Anderes Ende der Federzugschnur in den Hörer einstecken, bis Stecker einrastet. Die Verbindung ist nicht mehr lösbar.*
- 8** *Gehäuse oben auf der Grundplatte einhängen und mit leichtem Druck schließen.*

## Demontage

- 9** *Zum Abnehmen des Gehäuses mit einem Schlitzschraubendreher die Verriegelung nach oben drücken. Leiterplatte und Hörer verbleiben am Gehäuse-Oberteil.*

## Beschriftung

- 10** *Das Beschriftungsfeld kann mit den Tastenfunktionen entsprechend beschriftet werden. Die Sichtscheibe kann oben angehoben werden.*

---

## Klemmenbelegung

---

Ta, Tb	In-Home-Bus
ERT	Etagenruftaste

---

## Inbetriebnahme

Installation, Inbetriebnahme und Programmierung sind im Systemhandbuch beschrieben (liegt den Bus-Netzgeräten BNG/ BVNG 650-... bei).

## Zubehör für BTC 850-...

- ZAR 850-... für die Ansteuerung einer zusätzlichen Glocke.
- ZPS 850-... für die Parallelprogrammierung von mehr als 4 BTC 850-... (max. 8 BTC 850-... mit einer Klingeltaste).
- ZTC 800-... für die Umrüstung von Wandgerät zu Tischgerät.

## Technische Daten

Betriebsspannung:  
über In-Home-Bus  
Umgebungstemperatur:  
+5 °C bis +40 °C  
Abmessungen (mm) B x H x T:  
106 x 201 x 46

# English

## Application

Comfort bus telephone for Siedle In-Home bus.

Deluxe bus telephone. Connection at bus cores Ta and Tb.

Functions:

- Calling, speech, door release and storey call
- Door release and light button
- Internal speech communication
- 11 ringtones
- Call and speech volume can be changed in 5 steps
- Silencing button for the ringtone
- 7 keys for switching and control functions with double assignment facility
- 7 LEDs under the buttons for display of switching statuses
- Integration of ZAR/ZPS 850-... accessory possible

## Electrical voltage



Mounting, installation and servicing work on electrical devices may only be performed by a suitably qualified electrician.

## Electrostatic charging



As a result of electrostatic charging, direct contact with the circuit board can result in destruction of the device. Direct contact with the circuit board must therefore be avoided.

## Scope of supply

- BTC 850-... (base plate and housing with circuit board)
- Receiver
- Spiral cable
- Operating instructions for the end user
- This product information

## Mounting

Strip back cable to appr. 80 mm.

**1** Recommended mounting height appr. 1.50 m/4.9 ft to centre device.

**2** Open the device from the back by releasing the base plate with the locking Lever.

**3** When mounting directly on the wall, fasten the base plate using

4 screws, paying attention that the plate is the right way up (top marking).

**4** When mounting on a switch box, use the screw openings in the centre of the device, paying attention that the plate is the right way up (top marking).

**5** Install in accordance with the wiring diagram. The cores of the installation cable must be stored inside the free installation space in the base plate.

**6** Insert the coloured plug of the spiral cable into the socket at the housing. A distinct click is audible when the plug is correctly inserted.

**7** Insert the other end of the spiral cable into the receiver until the plug clicks audibly into place. This connection can no longer be detached.

**8** Hook the housing into the base plate from above and close by exerting a slight pressure.

## Dismantling

**9** To remove the housing, press the lock upwards using a flat blade screwdriver. The circuit board and receiver remain on the upper part of the housing.

## Lettering

**10** The lettering panel can be inscribed to indicate the button functions. The see-through panel can be lifted at the side.

---

## Terminal assignment

---

Ta, Tb	In-Home bus
--------	-------------

ERT	Storey call button
-----	--------------------

---

## Commissioning

Installation, commissioning and programming are described in the system manual (enclosed with line rectifiers BNG/BVNG 650-...).

## Accessories for BTC 850-...

- ZAR 850-... for actuation of an additional chime.
- ZPS 850-... for parallel programming of more than 4 BTC 850-... units (max. 8 BTC 850-... with one call button).
- ZTC 800-... for conversion from a wall unit to a desk unit.

## Specifications

Operating voltage: via In-Home bus  
Ambient temperature:  
+5 °C to +40 °C  
Dimensions (mm) W x H x D:  
106 x 201 x 46

## Application

Poste bus confort pour le bus Siedle In-Home.

Téléphone bus confort.

Raccordement sur les fils bus Ta et Tb.

Fonctions :

- Appeler, parler, ouvrir porte et appel d'étage
- Touche gâche et lumière
- Conversation interne
- 11 mélodies de sonnerie
- Volume de la sonnerie d'appel et volume audio modifiables en 5 niv.
- Touche désactivation de la sonnerie
- 7 touches pour fonctions de commutation et de commande avec possibilité de double affectation
- 7 diodes sous les touches pour afficher les états de commutation
- Possibilité de monter les accessoires ZAR/ZPS 850-...

## Tension électrique



L'installation, le montage et l'entretien d'appareils électriques ne doivent être réalisés que par un spécialiste en électricité.

## Charge électrostatique



La charge électrostatique peut détruire l'appareil en cas de contact direct avec la carte de circuits imprimés. Evitez par conséquent tout contact direct avec la carte de circuits imprimés.

## Etendue de la fourniture

- BTC 850-... (socle et boîtier avec carte de circuits imprimés)
- Combiné
- Cordon spiralé
- Notice d'utilisation pour le consommateur
- La présente information produit

## Montage

Dénuder le câble sur 80 mm environ.

**1** Hauteur de montage conseillée env. 1,50 m du centre de l'appareil.

**2** Ouvrir l'appareil par la face arrière ; à ces fins, déverrouiller le socle à l'aide du levier encliquetable.

**3** Dans le cas d'un montage directement au mur, fixer le socle à l'aide de 4 vis. Respecter la position de montage *Oben/Top* (*Haut/Top*).

**4** Dans le cas d'un montage sur prise, utiliser les orifices pour vis prévus au centre de l'appareil.

Respecter la position de montage *Haut/Top*.

**5** Effectuer l'installation conformément au schéma de raccordement. Les fils du câble d'installation doivent être regroupés dans la zone d'installation libre du socle.

**6** Introduire la prise mâle de couleur du cordon spiralé dans la prise femelle du boîtier, un clic devant être perçu lorsque la prise mâle s'emboîte.

**7** Emboîter l'autre extrémité du cordon spiralé dans le combiné, jusqu'à l'encliquetage de la prise mâle. Le raccordement ne peut plus être défait.

**8** Accrocher le boîtier en haut du socle et fermer en exerçant une légère pression.

## Démontage

**9** Pour déposer le boîtier à l'aide d'un tournevis pour vis à tête fendue, repousser le verrouillage vers le haut. La carte de circuits imprimés et le combiné restent sur la partie supérieure du boîtier.

## Marquage

**10** Les fonctions des touches peuvent être marquées en conséquence sur la zone de marquage. Le verre peut être relevé latéralement.

## Mise en service

L'installation, la mise en service et la programmation sont décrits dans le manuel système (joint aux blocs d'alimentation bus BNG/ BVNG 650-...).

## Accessoires pour BTC 850-...

- ZAR 850-... pour commander une cloche supplémentaire.
- ZPS 850-... pour programmer en parallèle plus de 4 BTC 850-... (max. 8 BTC 850-... avec une touche sonnerie).
- ZTC 800-... pour transformer l'appareil mural en appareil de table.

## Caractéristiques techniques

Tension d'entrée : du Bus In-Home

Température ambiante :

+5 °C à +40 °C

Dimensions (mm) l x H x P :

106 x 201 x 46

---

## Implantation des bornes

---

Ta, Tb      Bus In-Home

ERT      Touche d'appel d'étage

---

## Impiego

Citofono bus comfort per il sistema Siedle In-Home-Bus.

Citofono bus comfort. Collegamento ai fili bus Ta e Tb.

Funzioni:

- Chiamata, conversazione, apertura e chiamata dal piano
- Tasto apriporta e tasto luce
- Comunicazione interna
- 11 melodie di suoneria
- Volume di chiamata e di conversazione regolabile in 5 livelli
- Tasto "mute" per suoneria
- 7 tasti per funzioni di commutazione e comando con doppia possibilità di assegnazione
- 7 LED sotto ai tasti per visualizzare gli stati di commutazione
- Possibilità di montaggio dell'accessorio ZAR/ZPS 850-...

## Tensione elettrica



Gli interventi di installazione, montaggio e assistenza agli apparecchi elettrici devono essere eseguiti esclusivamente da elettricisti specializzati.

## Carica elettrostatica



In caso di contatto diretto con il circuito stampato, l'apparecchio può subire danni irreparabili a causa della carica elettrostatica. Evitare quindi di toccare direttamente il circuito stampato.

## Kit di fornitura

- BTC 850-... (pannello base e scatola con circuito stampato)
- Ricevitore
- Cordone elastico
- Istruzioni per l'uso per il cliente finale
- Il presente opuscolo informativo sul prodotto

## Montaggio

Spelare il cavo per circa 80 mm.

**1** Altezza di montaggio raccomandata circa 1,50 m fino al centro dell'apparecchio.

**2** Aprire l'apparecchio dal lato posteriore; a tale scopo sbloccare la piastra base con la leva a scatto.

**3** In caso di montaggio direttamente a parete, fissare la piastra base con 4 viti. Fare attenzione alla posizione di montaggio superiore ("Oben/Top").

**4** In caso di montaggio su scatola di distribuzione, utilizzare i fori per le viti al centro dell'apparecchio. Fare attenzione alla posizione di montaggio superiore.

**5** Eseguire l'installazione secondo lo schema di collegamento. I fili del cavo d'installazione devono essere alloggiati all'interno del vano di montaggio libero nella piastra base.

**6** Inserire il connettore colorato del cordone elastico nella presa sulla scatola, facendolo scattare in posizione.

**7** Inserire l'altra estremità del cordone elastico nel ricevitore facendo scattare il connettore. Il collegamento così ottenuto non è più reversibile.

**8** Applicare la scatola dall'alto sulla piastra base e chiuderla con una leggera pressione.

## Smontaggio

**9** Per smontare la scatola, premere verso l'alto il blocco con un cacciavite ad intaglio. Il circuito stampato e il ricevitore rimangono inseriti sulla parte superiore della scatola.

## Diciture

**10** Sulle targhette per le diciture è possibile indicare le corrispondenti funzioni dei tasti. La copertura trasparente può essere sollevata lateralmente.

## Assegnazione dei morsetti

Ta, Tb	In-Home-Bus
ERT	Tasto di chiamata dal piano

## Messa in funzione

L'installazione, la messa in funzione e la programmazione sono descritte nel manuale del sistema (allegato agli alimentatori bus BNG/BVNG 650-...).

## Accessori per BTC 850-...

- ZAR 850-... per comandare un campanello supplementare.
- ZPS 850-... per la programmazione parallela di più di 4 BTC 850-... (max. 8 BTC 850-... con un tasto campanello).
- ZTC 800-... per la conversione da apparecchio appoggio muro ad apparecchio da tavolo.

## Dati tecnici

Tensione d'esercizio: tramite In-Home-Bus  
Temperatura ambiente: da +5 °C a +40 °C  
Dimensioni (mm) Larg. x Alt. x Prof.: 106 x 201 x 46

## Toepassing

Bus-telefoon comfort voor de Siedle In-Home-Bus.

Bus-Telefoon Comfort. Aansluiting op de Bus-aders Ta en Tb.

Functies:

- Bellen, spreken, deur openen en etage-oproep
- Deuropener- en lichttoets
- Intern spraakverkeer
- 11 beltoonmelodiën
- Oproep- en spraakvolume in 5 trappen instelbaar
- Mute-toets voor beltoon
- 7 toetsen voor schakel- en stuurfuncties dubbel in te delen
- 7 LEDs onder de toetsen voor weergave van de schakeltoestanden
- Inbouw van het accessoire ZAR/ZPS 850-... mogelijk

## Elektrische spanning



Inbouw, montage en onderhoudswerkzaamheden aan elektrische apparaten mogen uitsluitend door een elektro-vakman worden uitgevoerd.

## Elektrostatische lading



Door elektrostatische lading kan bij een direct contact met de printplaat het apparaat worden vernietigd. Vermijdt u daarom het direct aanraken van de printplaat.

## Leveringsomvang

- BTC 850-... (basisplaat en behuizing met printplaat)
- Hoorn
- Spiraalsnoer
- Gebruikershandleiding voor de eindgebruiker
- Deze productinformatie

## Montage

Kabel op ca. 80 mm afmantelen.

**1 Aanbevolen inbouwhoogte ca. 1,50 m tot midden van het apparaat.**

**2 Apparaat vanaf de achterzijde openen; daarvoor de basisplaat met de rustpal ontgrendelen.**

**3 Bij montage direct op de muur de basisplaat met 4 schroeven bevestigen. Let op de inbouwpositie „Oben/Top“ (boven/top).**

**4 Bij montage op schakelaardoos de schroefopeningen in het midden van het apparaat gebruiken. Let op de inbouwpositie boven/top.**

**5 Installatie volgens aansluitschema uitvoeren. De aders van de installatiekabel moeten binnen de vrije installatieruimte in de basisplaat worden weggestopt.**

**6 Gekleurde stekker van de spiraalkabel in de bus op de behuizing insteken, de stekker dient hoorbaar op zijn plaats te klikken.**

**7 Andere eind van de spiraalkabel in de hoorn insteken, tot de stekker op zijn plaats zit. De verbinding is niet meer los te maken.**

**8 Behuizing boven op de basisplaat inhangen en met lichte druk sluiten.**

## Demontage

**9 Voor het afnemen van de behuizing met een platet Schroeven-draaier de vergrendeling naar boven drukken. De printplaat en hoorn blijven in het bovenste deel van de behuizing.**

## Belettering

**10 Het beschriftingsveld kan overeenkomstig de toetsentuncties worden beschreven. Het kijkglasje kan naar de zijkant worden opgeklapt.**

---

## Klemmenindeling

---

Ta, Tb	In-Home-Bus
ERT	Etage-oproep-toets

---

## Ingebruikname

Installatie, ingebruikname en programmering zijn beschreven in het systeemhandboek (meegeleverd bij de Bus-netvoedingen BNG/BVNG 650-...).

## Accessoires voor BTC 850-...

- ZAR 850-... voor de aansturing van een extra bel.
- ZPS 850-... voor de parallelprogrammering van meer dan 4 BTC 850-... (max. 8 BTC 850-... met een beltoets).
- ZTC 800-... voor de ombouw van wandapparaat naar tafelapparaat

## Technische gegevens

Gebruiksspanning: via de In-Home-Bus

Omgevingstemperatuur:

+5 °C tot +40 °C

Afmetingen (mm) B x H x D:

106 x 201 x 46



# Dansk

## Anvendelse

Comfort-bustelefon til Siedle In-Home-bussen. Bustelefon Comfort. Tilslutning til bus-trådene Ta og Tb.

Funktioner:

- Opkald, tale, døråbning og etagekald
- Døråbner- og lysttast
- Intern kommunikation
- 11 ringetonemelodier
- Opkalds- og samtalelydstyrke kan indstilles i 5 trin
- Mutetast til ringetone
- 7 taster til styre- og omskiftfunktioner kan programmeres med to funktioner
- 7 LED-lamper under tasterne til visning af omskifttilstande
- Mulighed for indbygning af tilbehør ZAR/ZPS 850-...

## Elektrisk spænding



Indbygning og montering af samt servicearbejde på elektrisk materiel må kun foretages af en aut. elinstallatør.

## Elektrostatisk opladning



Elektrostatisk opladning kan ødelægge enheden ved direkte kontakt med printpladen. Undgå derfor direkte berøring af printpladen.

## Leveringsomfang

- BTC 850-... (Bundplade og kabinet med printplade)
- Telefonrør
- Spiralsnøre
- Betjeningsvejledning til slutbrugeren
- Denne produktinformation

## Montage

Ca. 80 mm kabel afisoleres.

**1** *Anbefalet monteringshøjde ca. 1,50 m til enhedens midte.*

**2** *Åbn enheden fra bagsiden, idet bundpladen frigøres med fikseringsarmen.*

**3** *Ved montering direkte på væg fastgøres bundpladen med 4 skruer. Det er vigtigt at være opmærksom på korrekt placering af enheden: "Oben/Top".*

**4** *Ved montering i tilslutningsdåse anvendes skrueåbninger i enhedens midte. Vær opmærksom på korrekt placering af enheden: "Oben/Top".*

**5** *Installationen foretages ifølge tilslutningsdiagram. Installationskablets ledere skal opbevares indvendigt i bundpladen på den frie installationsplads.*

**6** *Det farvede stik på spiralsnøren indføres i stikket på kabinettet; der skal høres et klik, når stikket trykkes på plads.*

**7** *Spiralsnørens anden ende trykkes på plads i telefonrøret. Forbindelsen kan ikke løses igen.*

**8** *Sæt kabinettet på bundpladen, og luk med et let tryk.*

## Afmontering

**9** *For at afmontere kabinettet trykkes låsemekanismen opad med en kærvskruetrækker. Printplade og telefonrør forbliver på kabinetoverdelen.*

## Skriftservice

**10** *En beskrivelse af de enkelte trykfunktioner kan anføres i tekstfeltet. Vinduet kan løftes op i siden.*

---

## Klemmekonfiguration

---

Ta, Tb	In-Home-bus
--------	-------------

ERT	Etageopkaldstast
-----	------------------

---

## Ibrugtagning

Installation, idriftsætning og programmering er beskrevet i Systemhåndbogen (vedlagt busstrømforsyningerne BNG/BVNG 650-...).

## Tilbehør til BTC 850-...

- ZAR 850-... til styring af en ekstra ringeklokke.
- ZPS 850-... til parallel programmering af mere end 4 BTC 850-... (maks. 8 BTC 850-... med ét ringetryk).
- ZTC 800-... til ombygning fra vægmodel til bordmodel.

## Tekniske specifikationer

Driftsspænding: via In-Home-Bus

Omgivelsestemperatur:

+5 °C til +40 °C

Mål (mm) b x h x d: 106 x 201 x 46

## Användning

Buss-telefon Comfort för Siedle In-Home-bussen.

Buss-telefon Comfort. Anslutning på buss-ledarna Ta och Tb.

Funktioner:

- Anropa, tala, öppna dörren och anrop väningsplanet
- Dörröppnings- och ljusknapp
- Interna samtal
- 11 melodier för ringsignalen
- Ljudstyrkan för anrop och tal kan ställas in i fem steg
- Knapp för att stänga av ringsignalen
- De 7 knapparna för kopplings- och styrfunktionerna kan beläggas dubbelt.
- 7 lysdioder under knapparna för att indikera kopplingstillstånd
- Det är möjligt att bygga in tillbehören ZAR/ZPS 850-...

## Elektrisk spänning



Installation, montering och servicearbeten på elektriska apparater får utföras endast av behörig eltekniker.

## Elektrostatisk laddning



När elektrostatisk laddning kommer direkt i kontakt med kretskortet, kan apparaten förstöras. Undvik därför att direkt beröra kretskortet.

## Leveransomfång

- BTC 850-... (grundplatta och hölje med kretskort)
- Hörlur
- Spiralsladd
- Bruksanvisning för slutkunden
- Denna produktinformation

## Montage

Skala av ungefär 80 mm på kabeln.

**1 Rekommenderad monteringshöjd ca 1,50 m till mitten på apparaten.**

**2 Öppna apparaten från baksidan; för detta, öppna bottenplattan med spärrspaken.**

**3 Vid montering direkt på väggen, sätt fast bottenplattan med**

**4 skruvar. Beakta monteringsläget Oben/Top (Upp).**

**4 Vid montering på kopplingsdosa, använd skruvöppningarna mitt på apparaten. Beakta monteringsläget Oben/Top (Upp).**

**5 Utför installationen enligt anslutningsschemat. Installationskabelns ledare måste stoppas in i det fria installationsutrymmet i bottenplattan.**

**6 För in spiralsladdens färgade stickkontakt i jacket på höljet, det ska höras att stickkontakten snäpper fast.**

**7 Stick in spiralsladdens andra ände i hörluren tills stickkontakten snäpper fast. Det går sedan inte att lösgöra förbindningen.**

**8 Häng fast höljet upptill på bottenplattan och stäng genom att lätt trycka till den.**

## Demontering

**9 För att ta av höljet, tryck låsningen uppåt med hjälp av en vanlig skruvmejsel. Kretskortet och hörluren blir kvar på höljets överdel.**

## Påskrift

**10 Med hjälp av knappfunktionerna, kan textfältet markeras med passande text. Den genomskinliga skivan kan lyftas från sidan.**

## Idrifttagning

Installationen, idrifttagningen och programmeringen beskrivs i systemhandboken (ligger till-sammans med buss-nätaggregatet BNG/BVNG 650-...).

## Tillbehör för BTC 850-...

- ZAR 850-... til styring af en ekstra ringeklokke.
- ZPS 850-... för parallellprogrammering av mer än 4 BTC 850-... (max. 8 BTC 850-... med en ringklockeknapp).
- ZTC 800-... för omrustningen från väggapparat till bordsapparat.

## Tekniska data

Driftspänning: via In-Home-bussen  
Omgivningstemperatur:

+5 °C till +40 °C

Mått (mm) B x H x D: 106 x 201 x 46

---

## Klämtilldelning

---

Ta, Tb	In-Home-buss
--------	--------------

ERT	Väningsplansknapp
-----	-------------------

---

## Aplicación

Teléfono confor Siedle para bus In-Home.

Teléfono de bus Comfort. Conexión a los hilos de bus Ta y Tb.

Funciones:

- Llamar, hablar, abrir puerta y llamada de planta
- Tecla de luces y abrepuertas
- Comunicación hablada interna
- 11 melodías de tono de llamada
- Volumen de voz y de llamada modificable en 5 niveles
- Tecla de enmudecimiento para tono de llamada
- 7 teclas para funciones de conmutación y control con doble asignación
- 7 LEDs debajo de las teclas para indicar estados de conexión
- Posibilidad del montaje del accesorio ZAR/ZPS 850-...

## Tensión eléctrica



La integración, montaje y los trabajos de servicio en aparatos eléctricos deben ser realizados exclusivamente por electricistas especializados.

## Carga electrostática



En el caso de contacto directo con la tarjeta de circuito impreso, el aparato puede resultar destruido debido a las cargas electrostáticas. Por este motivo, evite el contacto directo con la tarjeta de circuito impreso.

## Volumen de suministro

- BTC 850-... (placa base y carcasa con tarjeta de circuito impreso)
- Auricular
- Cordón helicoidal
- Instrucciones de empleo para el cliente final
- Esta información de producto

## Montaje

Pelar el cable hasta una longitud de aprox. 80 mm.

**1** *Altura de montaje recomendada aprox. 1,50 m hasta el centro del aparato.*

**2** *Abrir el aparato desde el lado posterior; para ello, desenclavar la placa base con la palanca de enclavamiento.*

**3** *En el montaje directamente en la pared, sujetar la placa base con 4 tornillos. Asegurarse de que quede montada hacia Oben/Top (arriba/Top).*

**4** *En el montaje en la caja de interruptores, utilizar las aberturas para tornillos situadas en el centro del aparato. Asegurarse de que quede montada hacia arriba/Top.*

**5** *Realizar la instalación conforme al esquema eléctrico. Los hilos del cable de instalación deben guardarse dentro del espacio libre de instalación en la placa base.*

**6** *Introduzca el conector de color del cordón helicoidal en la hembra de la carcasa, tras lo cual debe escucharse el engatillado del conector.*

**7** *Enchufar el otro extremo del cordón helicoidal en el microteléfono hasta que quede engatillado dicho conector. La conexión ya no puede deshacerse.*

**8** *Enganchar la carcasa arriba sobre la placa base haciendo una ligera presión.*

## Desmontaje

**9** *Para retirar la carcasa, empujar hacia arriba el enclavamiento con un destornillador de hoja plana. La tarjeta de circuito impreso y el auricular permanecen en la parte superior de la carcasa.*

## Identificación

**10** *El cajetín puede rotularse de manera acorde con las funciones de las teclas. El cristal transparente puede elevarse por arriba.*

## Funciones de los bornes

Ta, Tb	Bus In-Home
ERT	Tecla de llamada de planta

## Puesta en servicio

La instalación, la puesta en servicio y la programación se describen en el manual del sistema (se adjunta a las fuentes de alimentación para bus BNG/BVNG 650-...).

## Accesorios para BTC 850-...

- ZAR 850-... para la activación de una campana adicional.
- ZPS 850-... para la programación en paralelo de más de 4 BTC 850-... (máx. 8 BTC 850-... con un botón de timbre).
- ZTC 800-... para la conversión de aparato mural en aparato de sobremesa.

## Características técnicas

Tensión de servicio: a través de bus In-home  
Temperatura ambiente:  
+5 °C hasta +40 °C  
Dimensiones (mm) An x Al x Pr:  
106 x 201 x 46

### Zastosowanie

Magistralny telefon Comfort do systemu Siedle In-Home.

Magistralowy unifon słuchawkowy Comfort. Podłączenie do żył magistrali Ta i Tb.

Funkcje:

- Wywołanie, rozmowa, otwieranie drzwi i wywołanie na piętrze
- Przycisk otwierania drzwi i włączania światła
- Prowadzenie rozmów między numerami wewnętrznymi
- 11 melodii dzwonka
- 5 stopniowa regulacja głośności rozmowy i sygnału wywołania
- Przycisk wyciszania dzwonka
- 7 przycisków przełączania i sterowania z podwójną funkcją
- 7 diod LED pod przyciskami jako wskaźniki stanu przełączenia
- Możliwość zainstalowania dodatkowego wyposażenia ZAR/ ZPS 850-...

### Napięcie elektryczne



Wbudowanie, montaż i prace serwisowe na urządzeniach elektrycznych może wykonywać jedynie uprawniony elektryk.

### Ładunki elektrostatyczne



Przy bezpośrednim kontakcie może dojść do zniszczenia płytki drukowanej urządzenia przez ładunki elektrostatyczne. W związku z tym należy unikać bezpośredniego dotyknięcia płytki drukowanej.

### Zakres dostawy

- BTC 850-... (płyta główna i obudowa z płytką drukowaną)
- Słuchawka
- Kabel spiralny
- Instrukcja obsługi dla odbiorcy końcowego
- niniejsza informacja o produkcie

### Montaż

Usunąć izolację z kabla na długości ok. 80 mm.

**1** Zalecana wysokość montażowa ok. 1,50 m od środka urządzenia.

**2** Otworzyć urządzenie od tyłu; w tym celu odblokować płytę główną za pomocą dźwigni zatraskowej.

**3** W przypadku montażu bezpośrednio na ścianie przymocować płytę główną 4 śrubami. Zamocować we właściwej pozycji zgodnie z oznaczeniem *Oben/Top (Góra/Top)*.

**4** Przy montażu na puszcze instalacyjnej wykorzystać otwory na śruby umieszczone na środku urządzenia. Przestrzegać oznaczeń góra (top).

**5** Wykonać instalację zgodnie ze schematem połączeń. Żył przewodów instalacyjnych należy schować wewnątrz płyty głównej.

**6** Kolorowe wtyki kabla spiralnego wprowadzić do gniazdka na obudowie, wtyk powinien się wyraźnie zatrzasnąć.

**7** Drugi koniec kabla spiralnego podłączyć do słuchawki i zatrzasnąć wtyk. Podłączenie to jest nierozłączalne.

**8** Założyć obudowę od góry na płytę główną i zamknąć wywierając lekki nacisk.

### Demontaż

**9** W celu zdjęcia obudowy wcisnąć do góry blokadę płaskim wkrętakiem. Płytką drukowaną i słuchawką pozostają w górnej części obudowy.

### Napisy

**10** Pole opisowe można opisać zgodnie z funkcjami przycisków. Przezroczystą osłonę można podnieść do góry.

### Uruchomienie

Instalacja, pierwsze uruchomienie i programowanie są opisane w podręczniku systemu (dołączonym do zasilacza magistralowych BNG/ BVNG 650-...).

### Wyposażenie dodatkowe do BTC 850-...

- ZAR 850-... do ustawienia dodatkowego dzwonka.
- ZPS 850-... do programowania równoległego więcej niż 4 domofonów BTC 850-... (maks. 8 BTC 850-... z przyciskiem dzwonka).
- ZTC 800-... do modyfikacji urządzenia ściennego do urządzenia montowanego na stole.

### Dane techniczne

napięcie robocze: 0 In-Home-Bus  
temperatura otoczenia:

+5 °C do +40 °C

wymiary (mm) szer. x wys. x gł.:

106 x 201 x 46

### Podłączenie zacisków

Ta, Tb	In-Home-Bus
ERT	przycisk wywołania wewnętrznego

## Область применения

Шинный телефон Comfort для шины In-Home от компании «Зидле».

Шинный телефон Comfort.

Присоединение к шинным жилам Та и Тв.

Функции:

- Вызов, разговор, отпирание двери и этажный вызов
- Кнопка отпирания двери и освещения
- Внутренняя телефонная связь
- 11 звонковых мелодий
- 5 уровней настройки громкости вызова и речи
- Кнопка отключения звука звонковой мелодии
- 7 кнопок для функций переключения и управления имеют по две функции
- 7 светодиодов под кнопками для индикации состояний коммутации
- Возможен монтаж принадлежности ZAR/ZPS 850-...

## Электрическое напряжение



Встраивание, монтаж и обслуживание электроприборов разрешается выполнять только квалифицированным электрикам.

## Статическая электризация



Вследствие статической электризации при прямом контакте с печатной платой возможно повреждение прибора. Не допускайте прямого касания монтажной платы.

## Комплект поставки

- ВТС 850-... (опорная плата и корпус с монтажной платой)
- Трубка
- Витой шнур
- Инструкция по эксплуатации для конечных клиентов
- Данная информация о продукте

## Монтаж

Удалить около 80 мм оболочки кабеля.

**1** Рекомендуемая высота монтажа: ок. 1,50 м до центра прибора.

**2** Открыть прибор с задней стороны; для этого разблокировать фиксаторным рычагом опорную плату.

**3** При монтаже непосредственно на стене закрепить опорную плату 4 винтами. Соблюдать положение монтажа «Обен/Тор» (Верх/Тор).

**4** При монтаже на коробке выключателя использовать отверстия под винты в центре прибора. Соблюдать положение монтажа «Верх/Тор».

**5** Выполнить электропроводку согласно схеме соединений. Жилы соединительного кабеля должны быть уложены в свободное монтажное пространство в опорной плате.

**6** Цветной штекер витого шнура вставить в гнездо корпуса, штекер должен зафиксироваться с характерным щелчком.

**7** Другой конец витого шнура вставить в трубку так, чтобы зафиксировался штекер.

Соединение более не может быть разъединено.

**8** Корпус навесить сверху на опорную плату и закрыть, слегка прижав.

## Демонтаж

**9** Для того, чтобы снять корпус, необходимо прижать фиксатор вверх, используя шлицевую отвертку. Монтажная плата и трубка остаются в верхней части корпуса.

## Надписи

**10** Поле для надписей можно соответствующим образом заполнить функциями кнопок. Смотровое окошко можно поднять вверх.

## Разводка клемм

Та, Тв	Шина In-Home
ERT	Кнопка этажного вызова

## Ввод в эксплуатацию

Монтаж, ввод в эксплуатацию и программирование описаны в системном руководстве (прилагается к блокам питания BNG/BVNG 650-...).

## Принадлежности для ВТС 850-...

- ZAR 850-... для управления дополнительным звонком.
- ZPS 850-... для параллельного программирования более 4 ВТС 850-... (макс. 8 ВТС 850-... с одной кнопкой звонка).
- ZTC 800-... для переоснастки с настенного прибора на настольный прибор.

## Технические данные

Рабочее напряжение: посредством шины «In-Home»

Температура окружающей среды: от +5 °C до +40 °C

Размеры (мм) Ш x В x Г:  
106 x 201 x 46

# SSS SIEDLE

S. Siedle & Söhne  
Telefon- und Telegrafengeräte OHG

Postfach 1155  
78113 Furtwangen  
Bregstraße 1  
78120 Furtwangen

Telefon +49 7723 63-0  
Telefax +49 7723 63-300  
[www.siedle.de](http://www.siedle.de)  
[info@siedle.de](mailto:info@siedle.de)

© 2005/07.21  
Printed in Germany  
Best. Nr. 200035401-01