

Tehnisko datu lapa

Karsti cinkots tērauda līkums, ar vītņi

Art.-Nr. 2046792



90° līkums elektroinstalācijas caurulēm atb. EN 61386-1 ar vītņiem galos atb. DIN EN 60423.
Ar gludu iekšpusi.
Katras caurules līkumam jau ir uzskrūvēta savienošanas uzdeva.

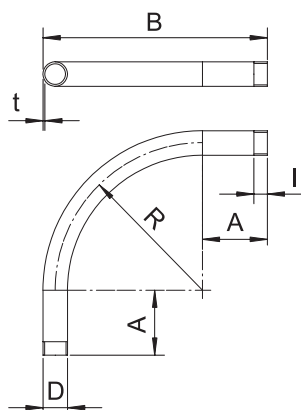


St	Tērauds
FT	karsti cinkots

Pamatdati

Art.-Nr.	2046792
Tips	SBNM63 FT
Dimensija	M63x1,5
Materiāls	Tērauds
Materiāla saīsinājums	St
Virsmas	karsti cinkots
Virsmas atbilstošī DIN	DIN EN ISO 1461
Virsmas saīsinājums	FT
Mazākā VK vienība (VG)	3,00 gab.
Svars	227,00 kg/100 gab.

Tehniskie dati



Izmērs A	165,00 mm
Izmērs B	446,00 mm
Izmērs D	63,00 mm
Izmērs M	M63
Izmērs R	250,00 mm
Izmērs t	1,80 mm
Izmērs l	25,00 mm
Izpildījums	Vītne
Vītne	M63x1,5
Izmērs caurules nominālajam diametram	63
Izmērs caurules nominālajam diametram	63,00 mm
Elastīgs	<input type="checkbox"/>
Nesatur halogēnus	<input type="checkbox"/>
Ar apskates atveri un vāku	<input type="checkbox"/>

Tehnisko datu lapa

Karsti cinkots tērauda līkums, ar vītņi

Art.-Nr. 2046792



Tehniskie dati

Ar uznavu	<input checked="" type="checkbox"/>
Pulēta virsma	<input type="checkbox"/>
Virsmas matēta	<input type="checkbox"/>
Līkuma leņķis	90,00 °
Divdaļīgs	<input type="checkbox"/>