


52104580	DATENBLATT	
Gültig ab: 03.07.2018	SKINDICHT® ME-M ATEX	

Die SKINDICHT® ME-M ATEX Erweiterung mit Führungsnut für den O-Ring (Hinterstich) ermöglicht den Einsatz von Kabelverschraubungen, deren Außengewinde größer sind als vorhandene Gewindebohrungen an Maschinen, Geräten und Gehäusen.



Einzelteile:

Erweiterung	Messing, vernickelt
O-Ring	NBR

Technische Merkmale:

Außengewinde	M12x1,5 bis M50x1,5 nach EN 60423
Innengewinde	M16x1,5 bis M63x1,5 nach EN 60423
Temperaturbereich	-30 °C bis +90 °C
Schutzart	IP66 und IP68 nach EN 60529

Kategorie:

Gerätegruppe II
Kategorie 2G / 1D

Approbationen:




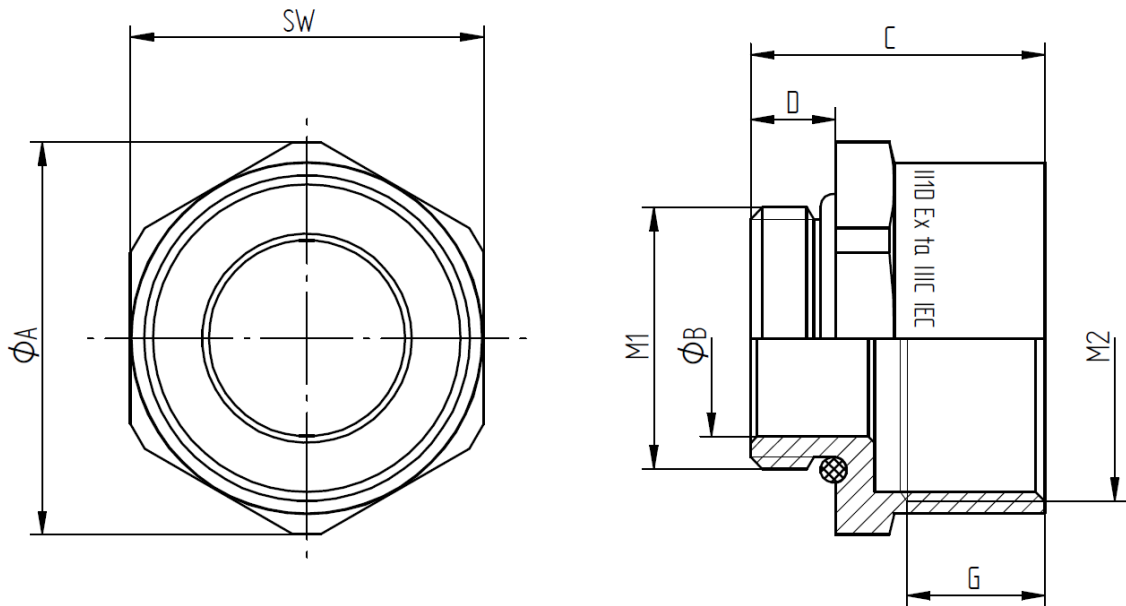
EG Baumusterprüfbescheinigung	IBExU 03 ATEX 1010
IECEx Zertifikat	IECEx IBE 13.0028x

Norm-Referenzen:



Ersteller: T. Dvoulety /PDP Freigegeben: DAMU1/PDP	Dokument: DB52104580DE Version: 04	Seite 1 von 2
---	---------------------------------------	---------------

52104580	DATENBLATT	
Gültig ab: 03.07.2018	SKINDICHT® ME-M ATEX	



Außengewinde M1	Innengewinde M2	SW [mm]	Ø A [mm]	Ø B [mm]	C [mm]	D [mm]	G [mm]	Artikel-Nr.
12x1,5	16x1,5	18	20	8,5	17	5	8	52104580
16x1,5	20x1,5	22	24	12	20	6	9	52104581
20x1,5	25x1,5	27	30	15	22,5	6,5	10	52104582
25x1,5	32x1,5	34	37,7	20	21,5	6,5	10,5	52104583
32x1,5	40x1,5	42	46	26	23	7	10,5	52104584
40x1,5	50x1,5	54	59	34	26	8	12	52104585
50x1,5	63x1,5	67	73	43,5	32	9	16,5	52104586

Weitere Angaben entnehmen Sie bitte unserem aktuellen Katalog.
Bei Beständigkeitsfragen über aggressive Medien oder bestimmte Öle kann unser Labor Sie gerne beraten.

Ersteller: T. Dvoulety /PDP Freigegeben: DAMU1/PDP	Dokument: DB52104580DE Version: 04	Seite 2 von 2
---	---------------------------------------	---------------