

11.J BUS-fähige Notlichtelemente : -SRM und -DALI

Kapitel 1-5 gelten auch für -SRM und -DALI Geräte. Die Notlichtelemente mit Selbsttest und Rückmeldung werden vom Hersteller oder vor Ort mit Seriennummern codiert. Für die Planung, Installation, Inbetriebsetzung und Unterhalt der Kommunikationssystemen können zusätzliche Unterlagen angefordert werden.

12.J Wichtige Hinweise / Produkthaftung

Die maximale Spannung, welche im fehlerhaften Zustand auf der LED-Anordnung entstehen kann, beträgt 60V, 120V oder 300V beim Einsatz von LEL 55V-, 105V- oder 220V-Typen. Die Anforderungen der Norm EN60598-1 betreffend Sicherheit müssen nach dem Einbau des Notlichtbetriebsgeräts in die Leuchte erfüllt werden. Die Verantwortung dieser Norm-Erfüllung liegt beim Anwender des Notlichtbetriebsgeräts. Bei Nichtbeachtung dieser Norm oder falscher Auswahl der LEL-Typen wird jede Haftung vom Hersteller abgelehnt.

Der Hersteller übernimmt keine Haftung für unmittelbare, mittelbare oder beiläufige Schäden, die nicht durch den vom Hersteller ausdrücklich zugelassenen, ordnungsgemässen Gebrauch entstehen. Der Hersteller haftet auch nicht für Schadenansprüche Dritter, die nicht aus den vom Hersteller ausdrücklich zugelassenen, ordnungsgemässen Gebrauch erhoben werden. Die Notlichtelemente dürfen nicht geöffnet oder in irgend einer Weise modifiziert werden. Die Komponente der Notleuchten dürfen nur durch Originalersatzteile ersetzt werden.

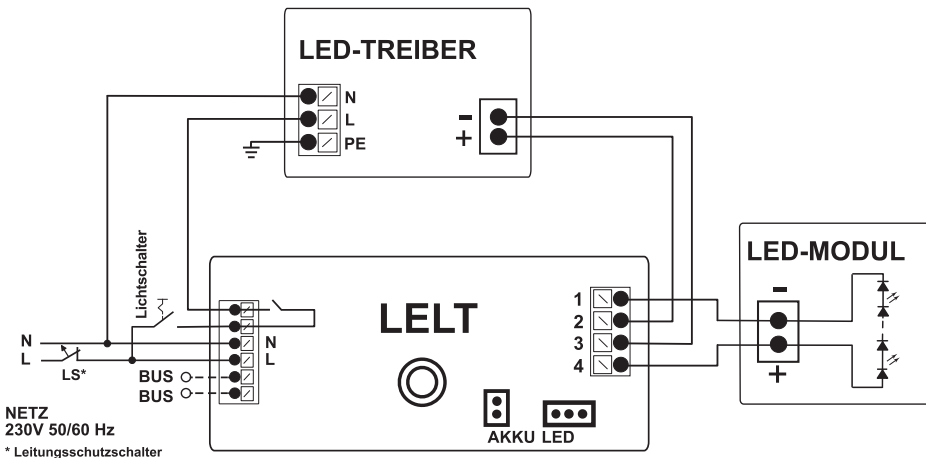
Die Garantieleistung auf Akkus ist nur gewährleistet, wenn Originalakkus des Notelement-Herstellers verwendet werden. Dies gilt auch bei Selbsttest-Geräten.

Der Steckverbinder des Akkus darf nicht mit metallischen Stoffen in Berührung kommen.

Weist das Gerät Schäden auf, die vermuten lassen, dass ein gefahrloser Betrieb nicht möglich ist, so dürfen die Leuchten bzw. Notlichtelemente nicht in Betrieb genommen werden. Wir behalten uns das Recht vor, Abbildungen, Gewichte, Masstabellen oder sonstigen derartigen Angaben im Katalog oder in der Bedienungsanleitung ohne vorhergehende Notiz zu ändern, wenn sich dies als zweckmässig erweist oder durch den technischen Fortschritt bedingt sind.

Die Notlichtelemente sind patentrechtlich geschützt. Nachahmungen werden strafrechtlich und zivilrechtlich verfolgt.

Anschlussplan LELT-Baustein



RZB - Rudolf Zimmermann, Bamberg GmbH

Rheinstraße 16, 96052 Bamberg

0951/7909-0

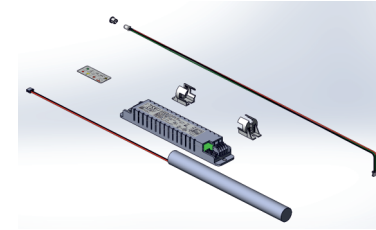
0951/7909-198

info@rzb-leuchten.de

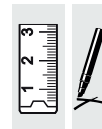
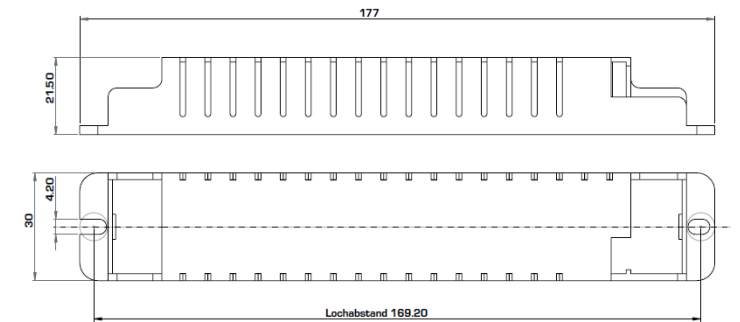
INSTRUCTION

Notlichtbausteine LELT mit Akku für LED-Leuchten
Emergency lighting LELT units with battery for LED fittings

IP20 220 - 240 V / 50-60 Hz 3h LiFePO4 3,2 V - 4,5Ah => +5 °C - +50 °C



	09-6554.050	L 210, B 31,5, H 21,5	LED, 12-25 V	3 W 490 g
	09-6555.040	L 210, B 31,5, H 21,5	LED, 12-50 V	3 W 490 g
	09-6555.050	L 210, B 31,5, H 21,5	LED, 12-50 V	3 W 490 g
	09-6556.040	L 210, B 31,5, H 21,5	LED, 20 - 130 V	3 W 490 g
	09-6556.050	L 210, B 31,5, H 21,5	LED, 20 - 130 V	3 W 490 g
	09-6557.040	L 210, B 31,5, H 21,5	LED, 100 - 220 V	3 W 490 g
	09-6557.050	L 210, B 31,5, H 21,5	LED, 100 - 220 V	3 W 490 g



DIN EN IEC 61340-5-1

! Die Sicherheitsleuchten werden generell mit entladenen oder teilentladenen Akkus geliefert und müssen für die volle Funktionstüchtigkeit mindestens 24 Stunden am Netz angeschlossen sein.
The emergency luminaires are delivered with either discharged or only partially charged batteries and need to be connected for at least 24 hours before reaching their full operability.

