

# Tehnisko datu lapa

## UP zemapmetuma ierīču kārba 46, dubulta

Preces Nr. 2003722

**OBO**  
BETTERMANN



Dubulta zemapmetuma ierīču kārba izmantošanai mūros ar iebūves dziļumu vismaz 46 mm.

- abās pusēs fiksējami savienojumi
- 4 kombinētie cauruļu ievadi līdz  $\varnothing$  20 un 25 mm
- 6 ievadi līdz  $\varnothing$  20 mm
- 2 ievadi līdz  $\varnothing$  20 mm grīdā

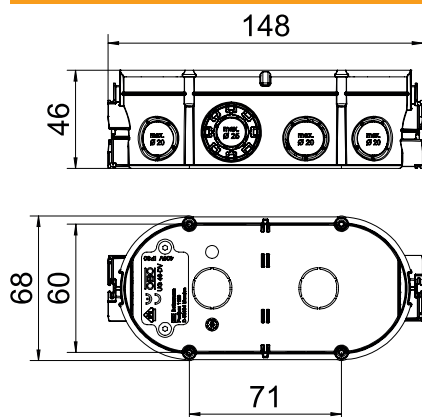


**PP** Polipropilēns

### Pamatdati

Art.-Nr.	2003722
Tips	UG 46-DV
Pieejams no	01.10.2021
Dimensija	2x $\varnothing$ 60xH46mm
Materiāls	Polipropilēns
Materiāla saīsinājums	PP
Mazākā VK vienība (VG)	10 gab.
Svars	3,72 kg/100 gab.

### Tehniskie dati



Platums	68,00 mm
Augstums	46,00 mm
Garums	148,00 mm
Atveru skaits	12
Atveres	12
Izpildījums	Dubults
Montāžas forma	Ierīču kārba
Vāks	bez
Ievads no aizmugures	<input checked="" type="checkbox"/>
Forma	ovāls
Caurules diametram	20/25 mm
Cauruļu ievadi $\varnothing$ 20 mm	8
Kombinētie ievadi $\varnothing$ 20 / 25 mm	4
Nesatur halogēnus	<input checked="" type="checkbox"/>
Ar skrūvēm	<input type="checkbox"/>
Nominālais diametrs	1,50 - 2,50 mm <sup>2</sup>
Triecienizturīgs	<input checked="" type="checkbox"/>
Aizsardzības klase	IP30
Hermētiska	<input type="checkbox"/>




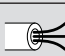
# Tehnisko datu lapa

UP zemapmetuma ierīču kārba 46, dubulta

Preces Nr. 2003722



1. tabula

				
	1,5 mm <sup>2</sup>	2,5 mm <sup>2</sup>	1,5 mm <sup>2</sup>	2,5 mm <sup>2</sup>
	6	5	9	7
	18	15	27	21

1. tabula