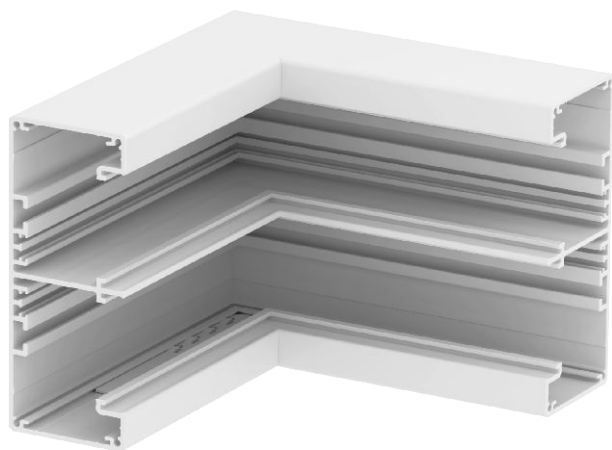


Tehnisko datu lapa

Iekšējais stūris

Art.-Nr. 6112520



Iekšējais stūris 90°, no alumīnija, ierīču montāžas kanālu Rapid 45-2 GA... virziena maiņai.



Alu Alumīnijs

Produkta papildu apraksts 1

Norādījums:
Iespējamas materiāla un izsmidzināšanas metodes dēļ radušās anodētu alumīnija ierīču montāžas kanālu un fasondetaļu krāsas atšķirības novērst nav iespējams (atb. DIN 17 611). Iebūvējamās ierīces ar izmēru 45 mm var vienkārši iespraust. Izmantojot no PC/ABS izgatavotas vāku fasondetaļas, krāsas tonis var atšķirties, jo materiāli ir dažādi.

Pamatdati

Art.-Nr.	6112520
Tips	GA-IS53130RW
Dimensija	175x175x130
Krāsa	dzidri balts
RAL numurs	9010
Materiāls	Alumīnijs
Materiāla saīsinājums	Alu
Mazākā VK vienība (VG)	1,00 gab.
Svars	89,20 kg/100 gab.

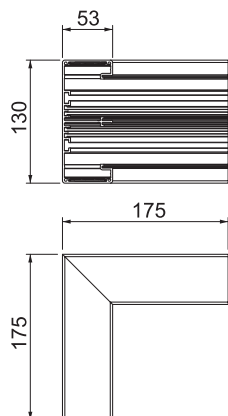
Tehnisko datu lapa

Iekšējais stūris

Art.-Nr. 6112520



Tehniskie dati



Garums	2.000,00 mm
Augstums	53,00 mm
Vāku skaits	0,00
Izpildījums	Apakšējā daļa
Forma	simetrisks
sarkans; RAL 3000	53 x 130 mm
paredzēts kanāla platumam	130,00 mm
paredzēts kanāla augstumam	53,00 mm
Nesatur halogēnus	<input checked="" type="checkbox"/>
Kabeļu stiprinājuma spaiļi	<input type="checkbox"/>
Kanālu savienotājs	<input type="checkbox"/>
Augšējās daļas montāžas veids	iekšpusē
Gridā izveidoti caurumi montāžas vajadzībām	<input type="checkbox"/>
augšējās daļas platums	45 mm
Augšējās daļas platums 2	45,00 mm
Augšējās daļas platums 3	0,00 mm
Aizsargplēve	<input checked="" type="checkbox"/>
Leņķa diapazons	90,00 - 90,00 °