

PRODUCTINFORMATIEBLAD

ENDURA PRO Spot Sensor 8W 4000K IP55

Dark Gray

ENDURA® PRO SPOT SENSOR | Hoogefficiënte wandarmaturen met sensor met smalle lichtbundel in innovatief optisch design



Toepassingsgebieden

- Buiten
- Entreegebieden
- Zuilengang, galerij

Productvoordelen

- Kleine spot voor precieze verlichting
- Verlichting conform eisen dankzij verstelbare armatuurkop
- Eenvoudige en snelle installatie

Productkenmerken

- 4 bedieningsmodi selecteerbaar (licht 6 uur continu aan, stand-by, inschakelen door beweging of schemering)
- Verstelbare armatuurkop
- IP-klasse: IP55
- Slagvastheid: IK05
- Beschermingsklasse: II



TECHNISCHE GEGEVENS

ELEKTRISCHE GEGEVENS

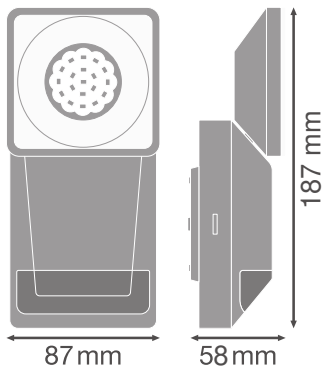
Nominale vermogen	8,00 W
Nominale spanning	220...240 V
Netfrequentie	50...60 Hz
Nominale stroom	45,000 mA
Inschakelstroom	5 A
Inschakelstroomtijd T_{h50}	50 μ s
Max. armaturen op stroomonderbreke B16 A	150
Max. aantal armaturen per leidingbeveiligingsschakelaar C10	120
Max. aantal armaturen per leidingbeveiligingsschakelaar C16	192
Arbeidsfactor λ	> 0,85
Veiligheidsklasse	II
Bedrijfsmodus	Mains voltage

Fotometrische gegevens

Lichtstroom	750 lm
Totale lichtstroom van ingesloten lichtbronnen	1070 lm
Lichtstroom efficiëntie	86 lm/W
Kleurtemperatuur	4000 K
Lichtkleur	Koel wit
Kleurweergave-index Ra	≥ 80
Standaardafwijking van kleurproeven	≤ 6 sdc _m
Flikkerwaarde Pst LM	≤ 1
Stroboscoopeffect waarde SVM	≤ 0.9
Fotobiologische veiligheidsgroep EN62778	RG1
Fotobiologische veiligheidsgroep EN62471	RG1
Stralingshoek	50 °

AFMETINGEN & GEWICHT

Lengte	87,00 mm
Breedte	58,00 mm
Hoogte	187,00 mm
Product gewicht	306,00 g



MATERIALEN & KLEUREN

Kleur van het product	Donkergrijs
Kleur behuizing	Donkergrijs
Body materiaal	Polycarbonate (PC)
Materiaal afdekking	Polycarbonate (PC)
Kwikgehalte	0.0 mg

TOEPASSING & MONTAGE

Omgevingstemperatuur bereik	-20...+40 °C
Opslagtemperatuur	-25...+70 °C
Type aansluiting	Terminal, 3-polig (L, N, PE)
Type bescherming	IP55
Beschermklasse IK (Schok bestendi [PIM])	IK05
Dimbaar	Nee
Montagetype	Surface
Montagelocatie	Muur
Toepassingsomgeving	Buiten
Vervangbare LED module	Niet vervangbaar
Met lichtbron	Ja

Levensduur

Levensduur L70/B50 @ 25 °C	30000 h ¹⁾
Aantal schakelcycli	12500

¹⁾ t[h]: L70 / B50 @ 25 °C (Ta), t[h]: L80 / B10 @ 25 °C (Ta), t[h]: L90 / B10 @ 25 °C (Ta)

VOORSCHAKELAPPARATUUR

Uitgangsstroom:	220...280 mA
-----------------	--------------




SENSOR

Type sensor	Licht / Beweging
Sensortechnologie	Passief infrarood (PIR)
Detectiehoek sensor	180 °
Sensorgestuurde schakeltijd	2 s...15 min
Detectiebereik van bewegingssensor	12 m
Detectiedrempel van daglichtsensor	1...1000 lx

CERTIFICATEN & NORMEN

Normen	CE / EAC / UKCA
Gelimiteerde oppervlaktetemperatuur	Nee

DOWNLOADS

Documenten en certificaten	
	User instruction
	Declarations Of Conformity CE
	Declarations Of Conformity UKCA

LOGISTIEKE GEGEVENS

Productcode	Verpakkingseenheid (stuks per verpakking)	Afmetingen (lengte x breedte x hoogte)	Brutogewicht	Volume
4058075228887	Vouwdoos 1	70 mm x 95 mm x 196 mm	361.00 g	1.30 dm ³
4058075228894	Verzenddoos 6	378 mm x 219 mm x 213 mm	2605.00 g	17.63 dm ³

De genoemde productcodes beschrijven de kleinste hoeveelheid die besteld kan worden. Eén verzendeenheid kan bestaan uit één of meer afzonderlijke producten. Bij het plaatsen van een order enkele of veelvouden van de verpakkingseenheid invoeren.

DISCLAIMER

Onder voorbehoud van verandering zonder kennisgeving. Fouten en drukfouten voorbehouden. Zorg ervoor dat u de meest recente versie gebruikt.