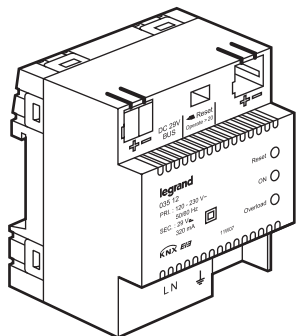


Alimentazione modulare - BUS/KNX

Riferimento(i): 0 035 12



INDICE

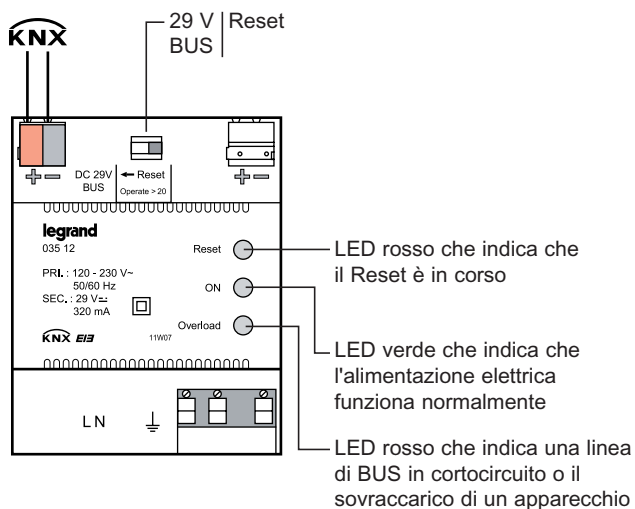
Pagina

1. Impiego.....	1
2. Caratteristiche tecniche.....	1
3. Ingombro.....	2
4. Collegamento.....	2
5. Manutenzione.....	2
6. Norme.....	2


1. IMPIEGO

L'alimentazione modulare fornisce l'alimentazione necessaria al BUS/KNX. La connessione alla linea di BUS avviene mediante il morsetto di connessione del BUS che si trova sul lato anteriore.

2. CARATTERISTICHE TECNICHE



2. CARATTERISTICHE TECNICHE (segue)

Tensione di alimentazione	100-240 V~
Frequenza	50 / 60 Hz
Tensione in uscita	29 V _{DC}
Corrente in uscita	320 mA
Connessione KNX	Connettore KNX rosso nero
Tipo di morsetti	automatico
Capacità dei morsetti	4 x (Ø 0,6 mm <  < Ø 0,8 mm)
Grado di protezione	
Penetrazione di corpi solidi e liquidi	IP20 (installazione in alloggiamento)
Resistenza agli urti	IK04
Numero di moduli	4
Temperatura d'esercizio	da -5°C a +45°C
Temperatura di stoccaggio	da -25°C a +70°C
Peso	240 g

Per ogni linea BUS è necessaria un'alimentazione modulare.

È possibile installare alimentazioni elettriche supplementari su una stessa linea mediante l'accoppiatore (rif. 0 035 16).

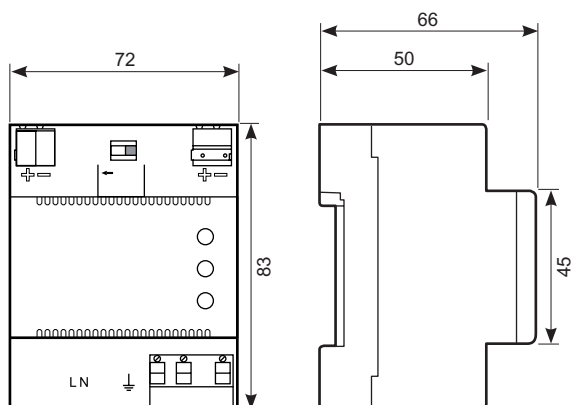
La distanza tra l'alimentazione modulare - BUS/KNX e l'apparecchio non deve essere superiore a 350 m.

Nota: tutte le informazioni tecniche sono disponibili all'indirizzo



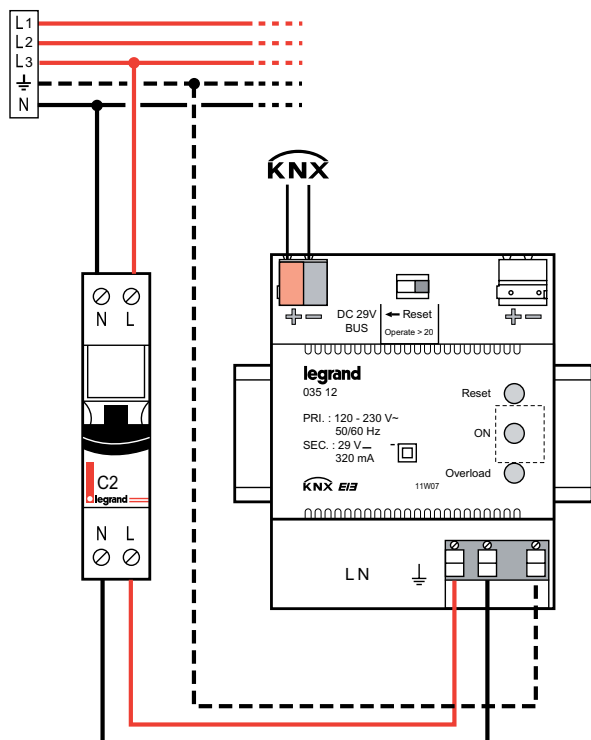
www.legrandoc.com

3. INGOMBRO



4. COLLEGAMENTO

L'intero cablaggio deve essere realizzato in assenza di alimentazione.



5. MANUTENZIONE

Non utilizzare: acetone, sgrassatore, trielina.

Si possono usare i seguenti prodotti:

- esano (En 60669-1),
- alcol combustibile,
- acqua saponata,
- ammoniaca diluita,
- varechina diluita al 10%,
- detergente per vetri.

ATTENZIONE: prima di utilizzare altri prodotti di manutenzione specifici è necessario effettuare una prova.

6. NORME

Direttiva: CE

Norme d'installazione: NFC 15-100

Norme prodotti: NF EN 50428

Norme ambientali:

- direttiva europea 2002/96/CE:

RAEE sui rifiuti di Apparecchiature Elettriche ed Elettroniche o WEEE (Waste of Electrical and Electronical Equipments).

- direttiva europea 2002/95/CE:

RoHS (Restriction of Hazardous Substances) sulla restrizione dell'uso di determinate sostanze pericolose.

- decreti e/o regolamenti: ERP (stabili ad uso pubblico)

ERT (stabili ad uso professionale)

IGH (edifici di grande altezza)