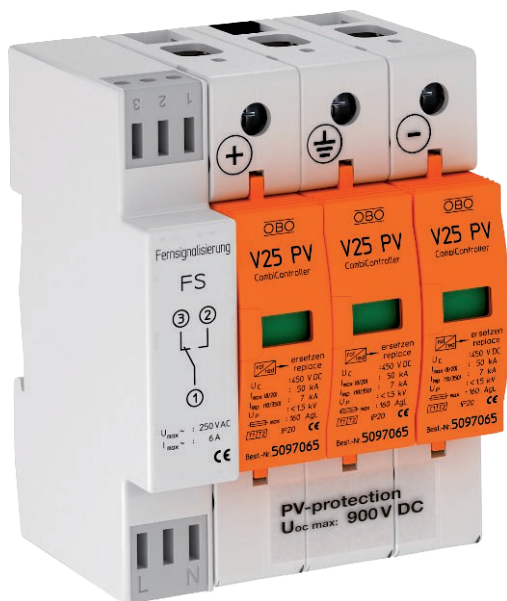


Tehnisko datu lapa

Fotoelektriskais kombinētais novadītājs V25, 900 V, DC
ar tālvadības signalizāciju
Art.-Nr. 5097448



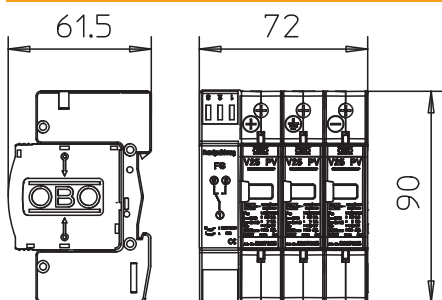
PV iekārtu V25 kombinētais izlādēns, tips 1 + 2, ar FS kontaktu kā bezpotenciāla pārslēgu

- Pilnībā nokomplektēta iekārta, saspaužams varistora izlādēns ar atdalītājbloku
- Pret bojājumiem izturīgs Y veida slēgums lietošanai atb. VDE 0100-712 (EN 50539-12)
- Pārsprieguma aizsardzības potenciālu izlīdzināšana atb. VDE 0100-443 (IEC 60364-4-44)
- Novadīšanas spēja līdz 7 kA (10/350) un 50 kA (8/20) katram polam
- Zems DC aizsardzības līmenis: < 3,0 kV un Uoc maks. = 900V DC
- Ar optisku funkciju indikatoru ievietošanai sadalītāju korpusos

Lietojums: PV iekārtas ar atsevišķu zibensaizsardzības iekārtu vai bez tās



Izmēri



Pamatdati

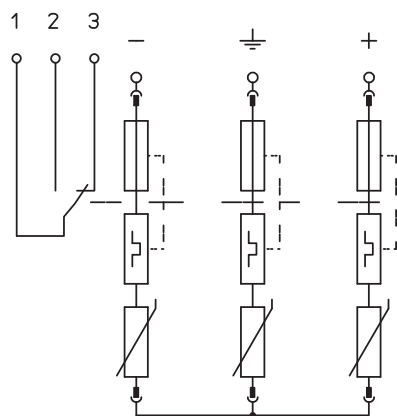
Art.-Nr.	5097448
Tips	V25-B+C 3PHFS900
Apzīmējums 1	CombiController V25
Apzīmējums 2	3-polīgs saules baterijām + FS
Dimensija	900V DC
Mazākā VK vienība (VG)	1,00 gab.
Svars	53,50 kg/100 gab.

Tehnisko datu lapa

Fotoelektriskais kombinētais novadītājs V25, 900 V, DC
ar tālvadības signalizāciju
Art.-Nr. 5097448



Tehniskie dati



SPD atb. EN 61643-11	Tips 1+2
SPD atb. IEC 61643-11	I+II klase
Augstākais ilgtermiņa spriegums DC	900,00 V
U maks. DC	900,00 V
Nominālā noplūdes strāva (8/20)	30 kA
Nominālā noplūdes strāva (8/20 μs) [L-N]	30,00 kA
Maksimālā impulsu strāva novadītājā (8/20 μs)	50,00 kA
Impulsstrāva (10/350)	7,00 kA
Drošības līmenis	< 3,0 kV
Atbildes laiks	< 25 ns
Maksimālā aizsardzība pie ieejas	160,00 A
Temperatūras diapazons	-40+80 °C
Polu izpildījums	3
Izpildījums	3 polu, PV sistēmām ar FS
Izpildījums	3 polu
Aizsardzības klase	IP20
Aizsardzības klase	IP 20
Tāds, kas izpūš	<input type="checkbox"/>
Sadales vienība TE (17,5 mm)	4
Tālvadības signālkontakts	<input checked="" type="checkbox"/>
Pieslēguma diametrs, elastīgs	2,50 - 25,00 mm ²
Stacionārā pieslēguma skersgriezums	2,50 - 35,00 mm ²
Pieslēguma diametrs, vairakdzislu	2,50 - 35,00 mm ²
Ierīces signalizācija	optisks