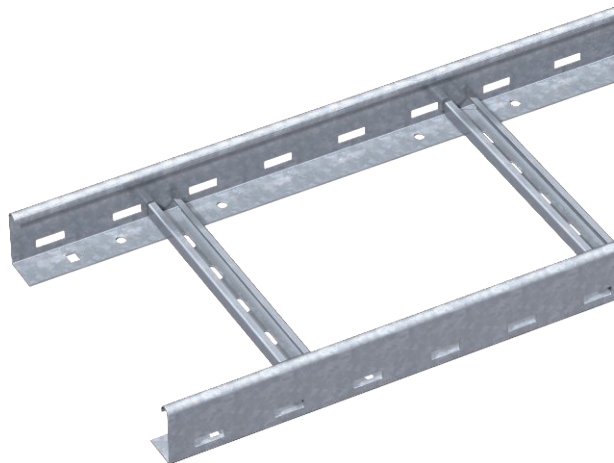


Tehnisko datu lapa

Kabeļu trepes LG 60, 6 m VS

Art.-Nr. 6208650



Kabeļu trepes ar perforētu profila malu un malas augstumu 60 mm, ar iekniedētiem, uz augšu atvērtiem C profila spraišļiem (VS izpildījums).



St	Tērauds
FT	karsti cinkots

Produkta papildus teksta norādījumi	Kabeļu trepes piegādā saliktā stāvoklī. Atbilstoši 2056 tipa piekarāpskavu atradīsiet sadaļā par vertikālo kabeļu trepju sistēmām.
Produkta papildu apraksts 1	Magnētiskā ekranējuma efektivitāte bez vāka 10 dB, ar vāku 15 dB.

Pamatdati

Art.-Nr.	6208650
Tips	LG 620 VS 6 FT
Apzīmējums 1	Kabeļu trepe
Apzīmējums 2	perforēta, ar VS spraišļiem
Dimensija	60x200x6000
Materiāls	Tērauds
Materiāla saīsinājums	St
Virsmas	karsti cinkots
Virsmas atbilstoši DIN	DIN EN ISO 1461
Virsmas saīsinājums	FT
Mazākā VK vienība (VG)	6,00 m
Svars	284,83 kg/100 m

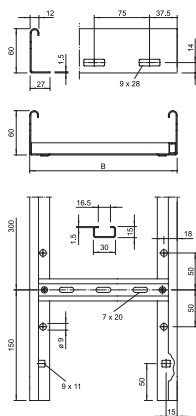
Tehnisko datu lapa

Kabeļu trepes LG 60, 6 m VS

Art.-Nr. 6208650



Tehniskie dati

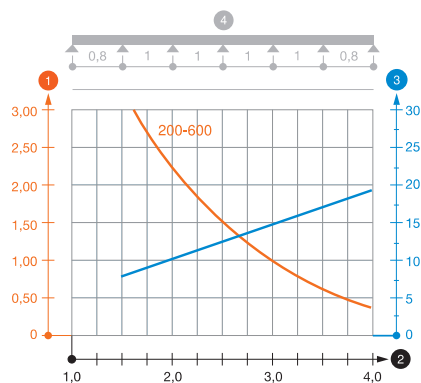


Garums	6.000,00 mm
Platums	200,00 mm
Augstums	60,00 mm
Malas augstums	60,00 mm
Izmēri	60x200x6000 mm
Spraišļu izpildījums	Caurumots profils
Sānu malas konstrukcija	plakans profils
Spraišļa stiprinājums	kniedēts no vienas puses
Piemērots funkciju nodrošināšanai	<input checked="" type="checkbox"/>
Metāla biezums	1,50 mm
Derīgais šķēsgriezums	9.800,00 mm ²
Derīgais šķēsgriezums	98,00 cm ²
Nerūsējošs tērauds, kodināts	<input type="checkbox"/>
Sānu caurumi	<input checked="" type="checkbox"/>
Attālums starp spraišļiem	300,00 mm
Gara laiduma izpildījums	<input type="checkbox"/>

pieļ. slodze:

Balstu atstatums 1,5 m	3,10 kN/m
Balstu atstatums 2,0 m	2,25 kN/m
Balstu atstatums 2,5 m	1,50 kN/m
Balstu atstatums 3,0 m	1,10 kN/m
Balstu atstatums 3,5 m	0,75 kN/m
Balstu atstatums 4,0 m	0,45 kN/m

pieļ. slodze:



LG 60 VS slodzes diagramma.

- 1 Pieļaujamais kabeļu renes/trepju noslogojums kN/m nerēķinot slodzi instalācijas laikā
- 2 Attālums starp balstiem, m
- 3 Profila izliece mm pie pieļaujamās slodzes kN/m
- 4 Slodzes shēma pārbaudes laikā
- Slodzes līkne ar mm izteiktu kabeļu renes/trepju platumu
- Profila izlieces līkne atkarībā no balstu attāluma