

Tehnisko datu lapa

Stiprinājuma skava, ar kabeļu saiti

Art.-Nr. 1483647



Stiprinājuma skava, uzsišanai, ar kabeļu saiti, kā individuāls risinājums stiprināšanai pie balsteņa.

CE

St	Tērauds
ZL	Cinka lamele

Pamatdati

Art.-Nr.	1483647
Tips	BCCT 8-14 L240
Dimensija	8-14mm
Materiāls	Tērauds
Materiāla saisinājums	St
Virsmas saisinājums	Cinka lamele
Mazākā VK vienība (VG)	50,00 gab.
Svars	2,10 kg/100 gab.

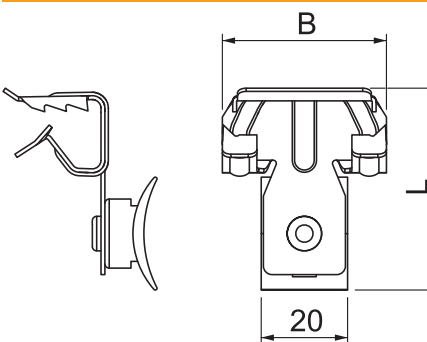
Tehnisko datu lapa

Stiprinājuma skava, ar kabeļu saiti

Art.-Nr. 1483647



Tehniskie dati



Izmērs A	7,50 mm
Pievienojuma veids / būvdetaļa	Caurule/kabelis
maks. D	70,00 Ø
Stiprinājuma veids	spilēt
Min. pārraušanas spēks	220,00 N
Flanča biezums	8,00 - 14,00 mm
Kabeļa lentes garums	240,00 mm
Enģes, regulējamās	<input type="checkbox"/>
Ar enģēm	<input type="checkbox"/>