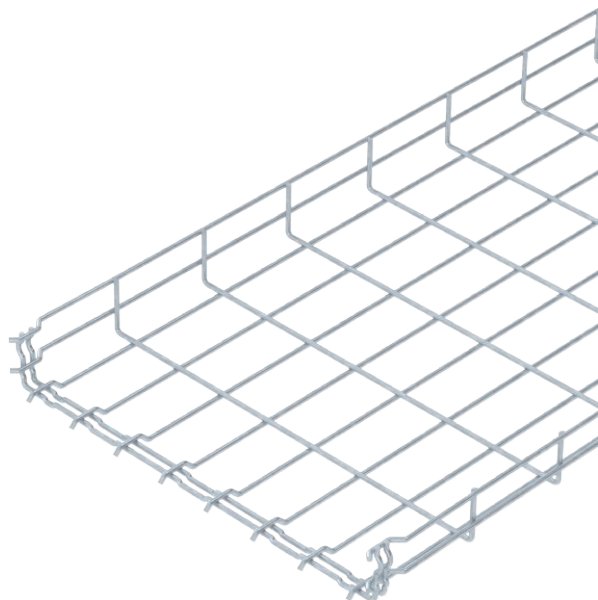


Tehnisko datu lapa

Sietveida rene GR-Magic® 55

Art.-Nr. 6001428



Sietveida rene ar atbilstoši veidotu savienotāju un malas augstumu 55 mm.



St	Tērauds
FT	karsti cinkots

Produkta papildus teksta norādījumi	Sietveida renēm papildu savienojuma elementi nav nepieciešami, tās vienkārši iesprauž vienu otrā. Caurumu izmērs ir 50 x 100 mm (izņemot GRM 55/50 = 20 x 100 mm).
Produkta papildu apraksts 1	Magnētiskā ekranējuma efektivitāte bez vāka 15 dB, ar vāku 25 dB. Precīzus datus par UL klasifikāciju var apskatīt attiecīgajā sertifikātā.

Pamatdati

Art.-Nr.	6001428
Tips	GRM 55 400 FT
Apzīmējums 1	Sietveida kabeļu rene GRM
Dimensija	55x400x3000
Materiāls	Tērauds
Materiāla saīsinājums	St
Virsmas	karsti cinkots
Virsmas atbilstoši DIN	DIN EN ISO 1461
Virsmas saīsinājums	FT
Mazākā VK vienība (VG)	3,00 m
Svars	245,00 kg/100 m

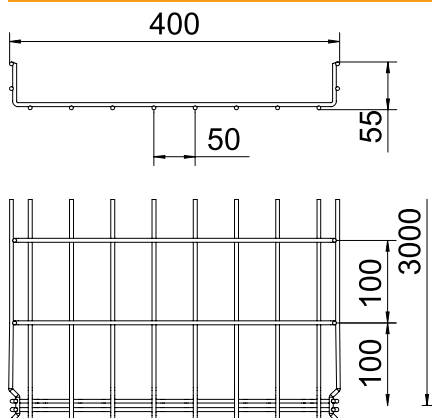
Tehnisko datu lapa

Sietveida rene GR-Magic® 55

Art.-Nr. 6001428



Tehniskie dati

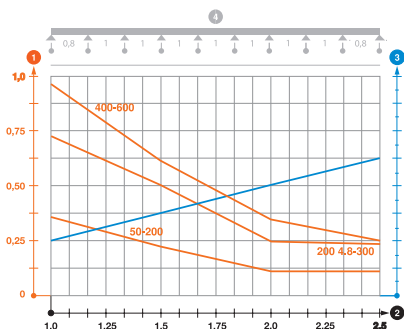


Garums	3.000,00 mm
Platums	400,00 mm
Augstums	55,00 mm
Malas augstums	55,00 mm
Izmērs B	400,00 mm
Izmērs H	58,00 mm
Izmēri	55 x 400 mm
Savienotāja izpildījums	iebūvēts savienotājs
Stieples diametrs	4,80 mm
Piemērots funkciju nodrošināšanai	<input checked="" type="checkbox"/>
Integrēta starpsiena	bez
Derīgais šķērsriezums	175,00 cm ²
Derīgais šķērsriezums	17.500,00 mm ²
Profila forma	U forma
Nerūsējošs tērauds, kodināts	<input type="checkbox"/>
Savienotāji bez skrūvēm	<input checked="" type="checkbox"/>
Gara laiduma izpildījums	<input type="checkbox"/>

pieļ. slodze:

Balstu atstatums 1,0 m	0,90 kN/m
Balstu atstatums 1,5 m	0,60 kN/m
Balstu atstatums 2,0 m	0,30 kN/m
Balstu atstatums 2,5 m	0,25 kN/m

pieļ. slodze:



GRM 55 tipa GR-Magic sietveida renes slodzes diagramma

- 1 Pieļaujamais kabeļu renes/trepju noslogojums kN/m nerēķinot slodzi instalācijas laikā
 - 2 Attālums starp balstiem, m
 - 3 Profila izliece mm pie pieļaujamās slodzes kN/m
 - 4 Slodzes shēma pārbaudes laikā
- Slodzes līkne ar mm izteiktu kabeļu renes/trepju platumu
 - Profila izlieces līkne atkarībā no balstu attāluma