

Tehnisko datu lapa

Augstumā regulējama atdalāma kasete caurulei,
RKFRNUZD3, nerūsējošais tērauds
Art.-Nr. 7409444



Kasete ar regulējamu augstumu un atdalāma no grīdas ar nominālo izmēru R4, tubusam, instalējamo ierīču uzstādīšanai sausi vai slapji kopjamām grīdām iekšējās, uzstādīšanai zemgrīdas kārbās UZD 250-3 vai UZD350-3, katra savienojumā ar montāžas vāku DUG..R4 vai uzstādīšanai UGD250-3R4 vai UGD350-3R4. Montāža tiek veikta ar regulēšanas leņķiem (pasūtāmi atsevišķi) zemgrīdas kārbu alumīnija rāmja profilā.

CE

A2 Nerūsējošais tērauds 1.4301

Produkta papildu apraksts 1

Pamatdati

Art.-Nr.	7409444
Tips	RKFRN2UZD3R4VS25
Apzīmējums 1	Apāja kasete
Apzīmējums 2	tubusa instalācijai
Dimensija	ø 215mm
Materiāls	Nerūsējošais tērauds, materiāls 1.4301
Materiāla saīsinājums	A2
Mazākā VK vienība (VG)	1,00 gab.
Svars	174,00 kg/100 gab.

Tehniskie dati

Grīdas seguma biezums	25,00 mm
Grīdas augstums	94 mm
Iebūvējamo ierīču skaits	6,00
Vadu izvadu skaits	1,00
Izpildījums	apaļš
Kabeļu izvada izpildījums	legremdējams tubuss
Grīdas kopšana	mitrs
Iebūvēšanas dziļums	104,00 mm
Atdalāms	<input checked="" type="checkbox"/>
Iekārtas stiprinājums ierīču kārbu nostiprināšanai	<input checked="" type="checkbox"/>

Tehnisko datu lapa

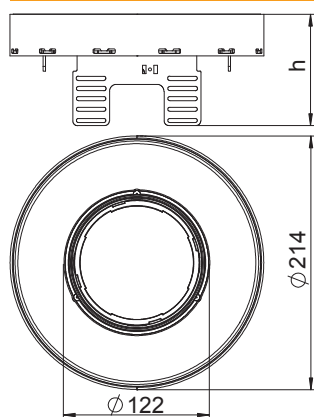
Augstumā regulējama atdalāma kasete caurulei,
RKFRNUZD3, nerūsējošais tērauds
Art.-Nr. 7409444



Tehniskie dati

Nominālais lielums ierīču iebūvesanas vienībai	R4
Piemērots dubulto grīdu montāzai	<input type="checkbox"/>
Piemērots iebūvēšanai dobās grīdās	<input type="checkbox"/>
Piemērots zemgrīdas kārbai	250/350
Atvēršanas mehānisms	Roktura skava
Atļaujas	VDE
Liela slodzes versija	<input type="checkbox"/>
Montāžas sistēmas tips	UT3

Izmēri



Attālums h	94,00 mm
------------	----------

Izmēri