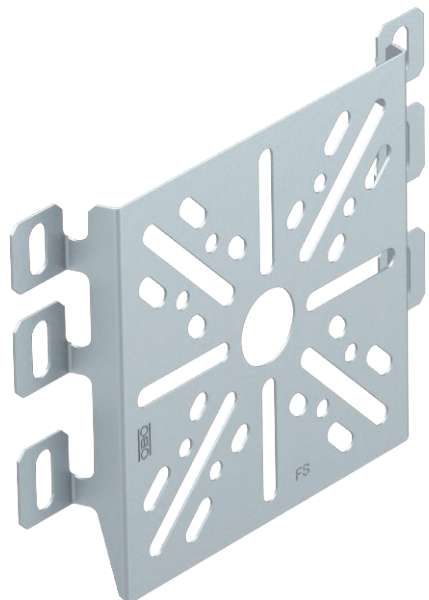


Tehnisko datu lapa

Montāžas plāksne

Art.-Nr. 7085114



Montāžas plāksne nostiprināšanai pie kabeļu nesošo sistēmu profila malas.



St Tērauds

DD nepārtraukti cinkots cinks/alumīnijs, Double Dip

Produkta papildus teksta norādījumi

Stiprinājuma skrūvi FR5B 6x12 jāpasūta atsevišķi.

Pamatdati

Art.-Nr.	7085114
Tips	MP UNI DD
Apzīmējums 1	Montāžas plāksne
Apzīmējums 2	universāla
Dimensija	170x115
Materiāls	Tērauds
Materiāla saīsinājums	St
Virsmas	nepārtraukti cinkots cinks/alumīnijs, Double Dip
Virsmas atbilstoši DIN	DIN EN 10346
Virsmas saīsinājums	DD
Mazākā VK vienība (VG)	1,00 gab.
Svars	11,00 kg/100 gab.

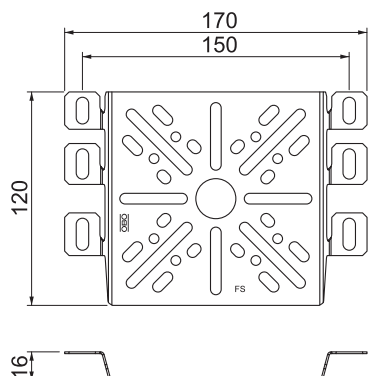
Tehnisko datu lapa

Montāžas plāksne

Art.-Nr. 7085114



Tehniskie dati



Platums	170,00 mm
Augstums	115,00 mm
Malas augstums	35,00 mm
Izpildījums	horizontāls
Stiprinājuma veids	Skrūšsavienojums
Loksnes biezums	1,00 mm
Nerūsējošs tērauds, kodināts	<input type="checkbox"/>