

HF 360-2

DALI-2 Input Device - encastré

EAN 4007841 064280

vertriebsdatenblatt_artikelnummer 064280



high frequency
sensor 360°



max. Ø 12 m



IP20



ideal 2,5 - 3,5 m



2 - 2000 lux



temperature



air humidity



energy saving



plastic free
packaging



Input Device

Description du fonctionnement

Le professionnel de la surveillance intelligente. Le HF 360-2 de la série Control PRO 2. Un look moderne et une technologie de détection HF de 360° intelligente - idéale pour les cages d'escalier, les WC avec cabines. Un réglage et une mise en réseau faciles sont possibles avec Bluetooth. Interfaces : COM1, COM2, DALI-2 APC, DALI-2 IPD, KNX IP et BT IPD (Esclave). Hauteur d'installation jusqu'à 3,5 m. Portée de 12 m.

HF 360-2

DALI-2 Input Device - encastré

EAN 4007841 064280

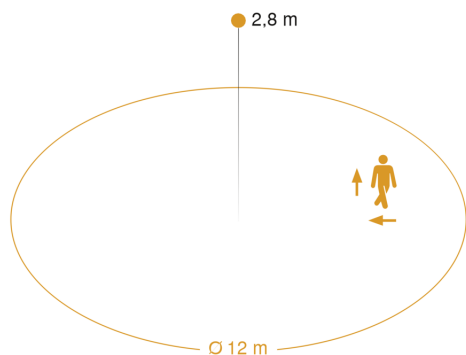
vertriebsdatenblatt_artikelnummer 064280

Caractéristiques techniques

Modèle	Détecteur de présence
Dimensions (L x l x H)	61 x 103 x 103 mm
Alimentation électrique	12.5 – 22 V
Tension d'alimentation détails	Bus DALI
Nombre de participants Dali	11
Technologie de détection	Hyper fréquence
Emplacement	Intérieur
Lieu d'installation	plafond
Montage	Montage encastré
Hauteur de montage	2,50 – 4,00 m
Portée radiale	Ø 12 m (113 m ²)
Portée tangentielle	Ø 12 m (113 m ²)
Détails portée	Pour l'adaptation à la pièce, il est possible de masquer 1 ou 2 directions de détection par autocollant
Technique HF	5,8 GHz
Angle de détection	360 °
Angle d'ouverture	140 °
Hauteur de montage optimale	2,8 m
Cadrage mécanique	Non
Protection au ras du mur	Oui
Possibilité de neutraliser la détection par segments	Non

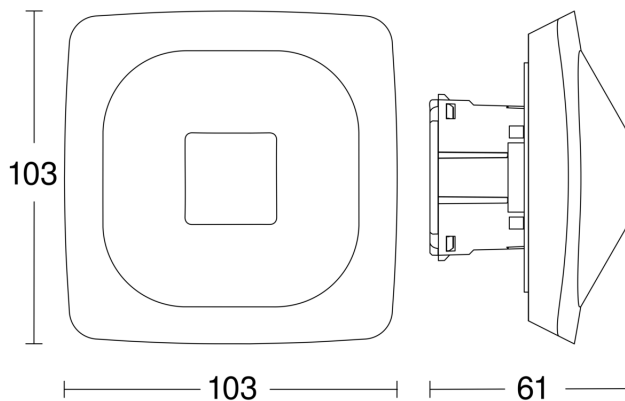
Cadrage électronique	Oui
Détails détection	le cas échéant à travers le verre, le bois et les cloisons fines
Réglage du seuil de déclenchement Teach (apprentissage)	Non
Réglage de la luminosité de déclenchement	2 – 2000 lx
Réglage de l'éclairage permanent	Non
Fonction balisage	Non
Réglages via	Bluetooth
Avec télécommande	Non
Mise en réseau possible	Oui
Type de la mise en réseau	Maître/esclave
Indice de protection	IP20
Matériau	Matière plastique
Température ambiante	-25 – 50 °C
Emplacement, pièce	espace fonctionnel / local annexe, kitchenette, cage d'escalier, WC / salle d'eau, Intérieur
Coloris	blanc
Couleur, RAL	9003
Garantie du fabricant	5 ans
Variante	DALI-2 Input Device - encastré
UC1, Code EAN	4007841064280

Zone de détection



Mögliche Montagehöhe: 2,50 m – 4,00 m
Orange: radial und tangential

Dessin dimensionnel



Détecteur de présence - Professional Line

HF 360-2

DALI-2 Input Device - encastré

EAN 4007841 064280

vertriebsdatenblatt_artikelnummer 064280



Schéma du circuit

