

Tehnisko datu lapa

Multibase apakšējā daļa ar telesignalizāciju

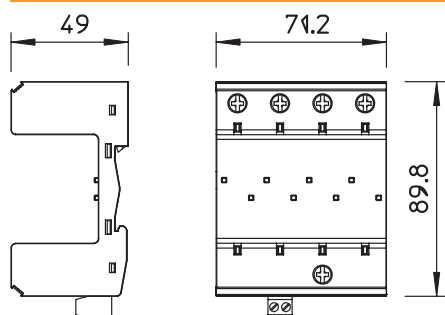
Art.-Nr. 5096667



- Piemērota V25-B+C, V20-C un V10-C
- Samontēta un gatava pieslēgšanai
- Daudzfunkciju spaiļes ērtai savienošanai ar virknes montāžas ierīcēm
- Augšējās daļas ir pagriežamas par 180 grādiem
- Ar telesignalizāciju, bezpotenciāla pārslēdzējkontakta funkciju kontrolei



Izmēri



Pamatdati

Art.-Nr.	5096667
Tips	MB 3+FS
Apzīmējums 1	MultiBase
Apzīmējums 2	3-polīgs + FS
Dimensija	3-polīgs+FS
Mazākā VK vienība (VG)	1,00 gab.
Svars	16,50 kg/100 gab.

Tehnisko datu lapa

Multibase apakšējā daļa ar telesignalizāciju

Art.-Nr. 5096667



Tehniskie dati

Temperatūras diapazons	-40+80 °C
Polu izpildījums	3
Izpildījums	3-polīgs
Izpildījums	3 polu
Montāžas veids	Montāžas sliede 35 mm
Montāžas veids	Montāžas sliede 35 mm
Aizsardzības klase	IP20
Aizsardzības klase	IP 20
Sadales vienība TE (17,5 mm)	3
Tālvadības signalizācija	<input checked="" type="checkbox"/>
Tālvadības signālkontakts	<input checked="" type="checkbox"/>
Pieslēguma diametrs, elastīgs	2,50 - 25,00 mm ²
Stacionārā pieslēguma skersgriezums	2,50 - 35,00 mm ²
Pieslēguma diametrs, vairakdzislu	2,50 - 35,00 mm ²