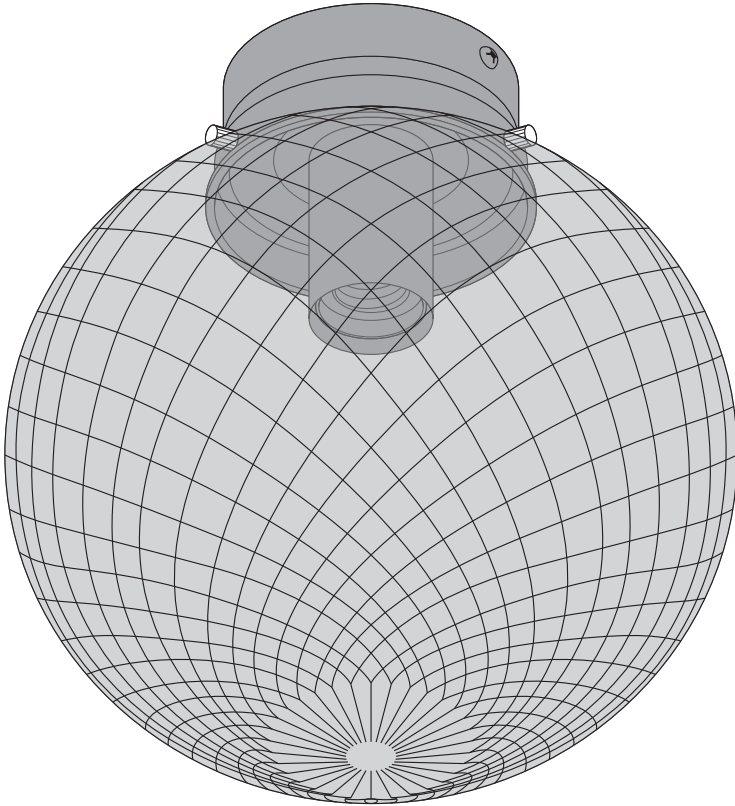

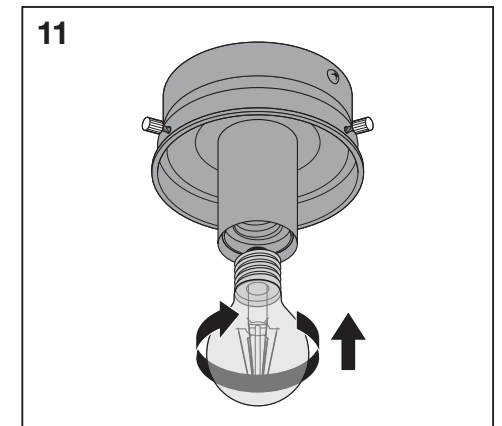
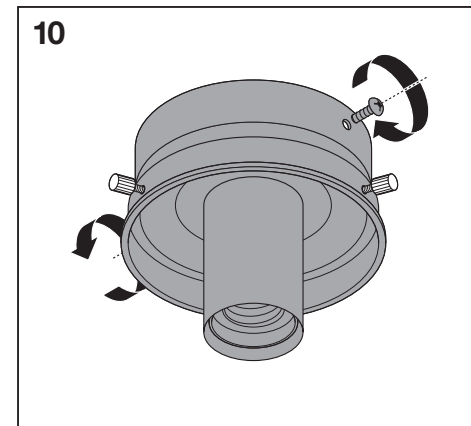
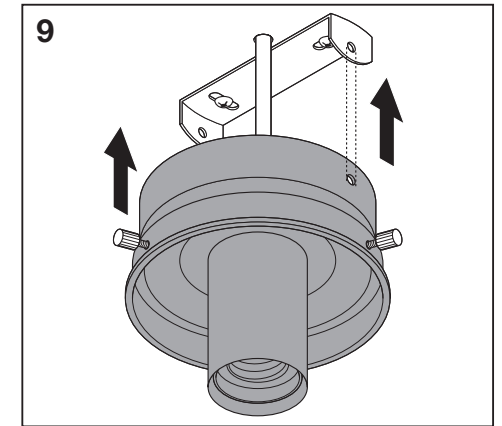
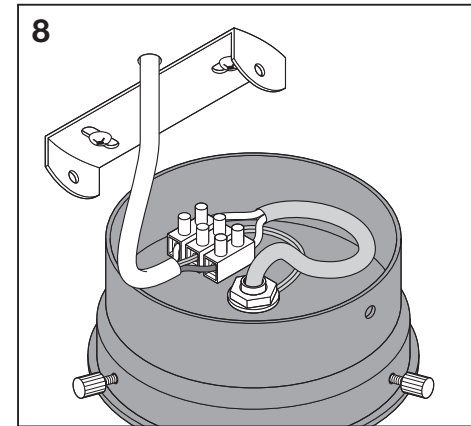
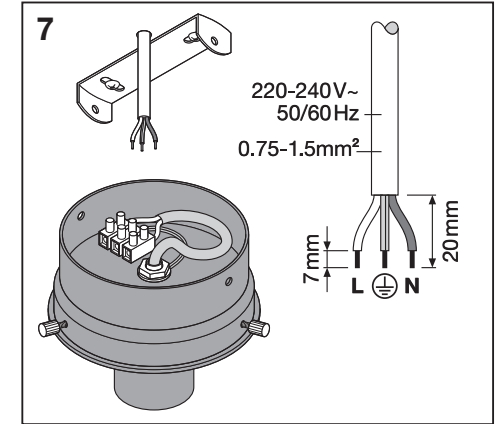
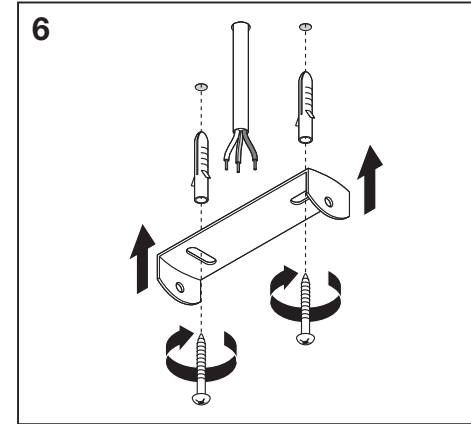
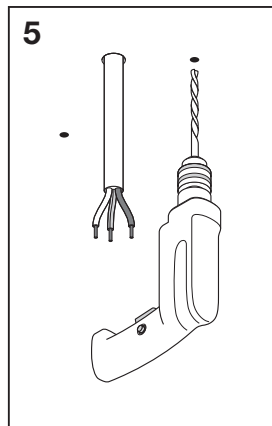
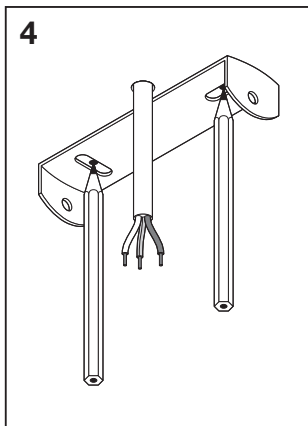
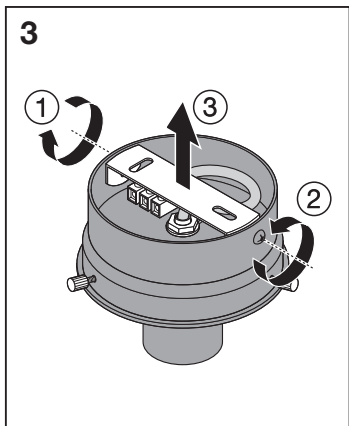
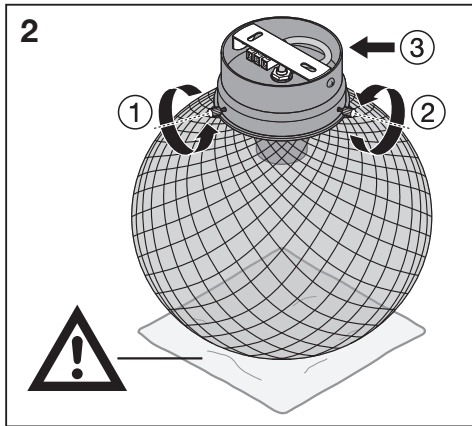
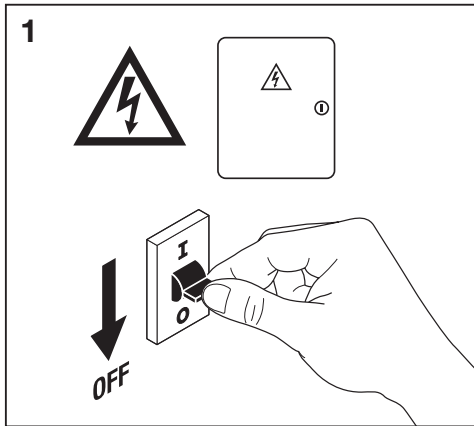
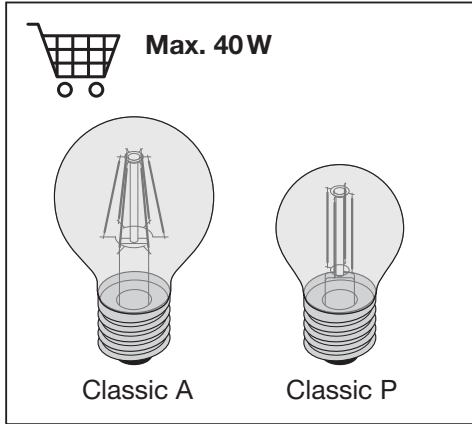
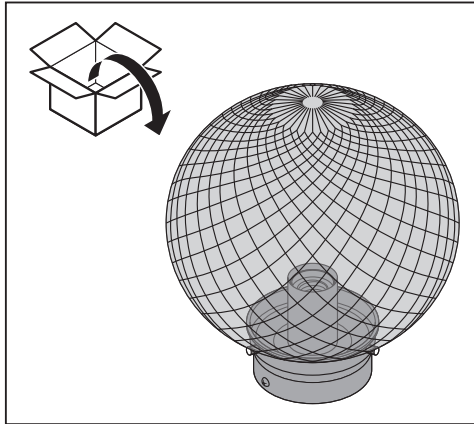
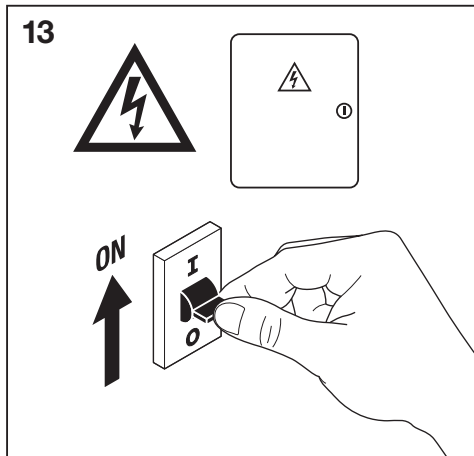
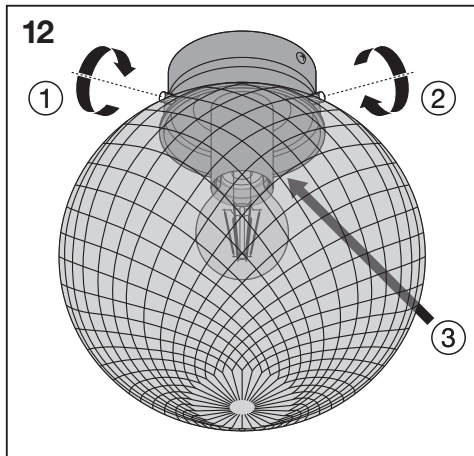

VINTAGE 1906 CARVED PINEAPPLE



	EAN	W	V _{AC}	Hz	
1906 CARVED PINEAPPLE G SM	4058075217126	Max. 40W	220-240V	50/60Hz	1.7kg





Ⓒ Netzanschluss bitte nach den länderspezifischen Errichtungsbestimmungen tätigen. Bedienungsanleitung für spätere Verwendung aufbewahren.

Ⓒ Connect to the power supply in accordance with national regulations. Retain the operating instructions for later use.

Ⓒ Connexion à l'alimentation conformément aux normes en vigueur. Conserver la notice d'utilisation pour toute consultation ultérieure.

Ⓒ Effettuare l'allacciamento alla rete secondo le norme di installazione vigenti nel paese d'utilizzo. Conservare le istruzioni per l'uso per successiva consultazione.

Ⓒ La conexión a red debe de realizarse siguiendo las normas específicas de cada país. Conservar las instrucciones de uso para posteriores consultas.

Ⓒ Ligar à fonte de alimentação, de acordo com a regulamentação nacional. Conservar o manual de instruções para utilização futura.

Ⓒ Η σύνδεση με την παροχή ρεύματος να γίνεται σύμφωνα με τις εθνικές προδιαγραφές. Οι οδηγίες χρήσης πρέπει να φυλάσσονται για μεταγενέστερη χρήση.

Ⓒ Aansluiten op het lichtnet, conform de nationale regelgeving. Bedieningshandleiding voor later gebruik bewaren.

Ⓒ Nätanlutning skall ske enligt nationella bestämmelser. Spara bruksanvisningen för senare användning.

Ⓒ Kytkenätkä verkkoon kansallisten ohjeiden mukaan. Säilytä käyttöohje myöhempää käyttöä varten.

Ⓒ Koble til strømforsyningen i henhold til nasjonale bestemmelser. Oppbevar bruksanvisningen for senere bruk.

Ⓒ Nettislutning jf. landesspecifikke bestemmelser. Gem betjeningsvejledningen til senere brug.

Ⓒ Připojení k síťovému napětí dle platných národních norem. Uchovejte návod pro budoucí použití.

Ⓒ Выполнить подключение к сети в соответствии с принятыми в данной стране правилами монтажа. Руководство по эксплуатации следует сохранить для последующего использования.

Ⓒ Csatlakoztassa a tápegységbe a helyi előírásoknak megfelelően. Őrizze meg a kezelési útmutatót a későbbi használat céljából.

Ⓒ Zasilanie należy połączyć zgodnie z wymaganiami odpowiednich norm. Instrukcje obsługi zachować do późniejszego wykorzystania.

Ⓒ Zapojte do el. prívodu podľa predpisných noriem. Uchovajte návod pre budúce použitie.

Ⓒ Prikjučitev na omrežje opravite v skladu z veljavnimi nacionalnimi predpisi. Navodilo za uporabo shranite za kasnejšo uporabo.

Ⓒ Šebeke baġlantısını lütfen ülkeye özgü kurulum kuralına çerçevesinde yapınız. Kullanım kılavuzunu daha sonra kullanmak üzere saklayın.

Ⓒ Molimo izvršite mrežni priključak prema specifičnim nacionalnim odredbama o njegovom izvršenju. Spremite upute za uporabu za naknadnu uporabu.

Ⓒ Conectați la sursa de tensiune conform prevederilor din țara în care vă aflați. Păstrați instrucțiunile de utilizare pentru a le consulta în viitor.

Ⓒ Съвързането към захранващото напрежение да се направи в съответствие с местните наредби. Запазване на ръководството за обслужване за по-нататъшна употреба.

Ⓒ Elektrivõrku ühendamiseks jälgida kohalikele elektrirägaldaste ehitamise eeskirju. Hoidke kasutusjuhend hilisemaks kasutuseks alles.

Ⓒ Prijunkite prie maitinimo šaltinio atsižvelgiant į nustatytus valstybinius reikalavimus. Naudojimo instrukciją išsaugoti vėlesniam naudojimui.

Ⓒ Prievojojiet barošanas kabeli saskaņa ar nacionālajiem standartiem. Saglabāiet lietošanas instrukcijas turpmākai izmantošanai.

Ⓒ Molimo da mrežni priključak provedete prema specifičnim nacionalnim odredbama o njegovom provođenju. Sačuvajte uputstvo za upotrebu radi naknadne upotrebe.

Ⓒ Підключення до електромережі здійснювати у відповідності до монтажних норм кожної окремої країни. Зберігайте Інструкцію з експлуатації для подальшого використання.

Ⓒ Қуатпен жабықтықта желінің мемлекеттік стандарттарға сәйкес қосыңыз. Іске пайдалану нұсқауларын кейін қарау үшін сақтап қойыңыз.



CE EAC

RoHS



C10449057
G11063071
11.12.18



LEDVANCE GmbH
Steinerne Furt 62
86167 Augsburg, Germany
www.ledvance.com