

**SFERA NEW - SFERA ROBUR**  
**Modulo audio video**

351200

**Descrizione**

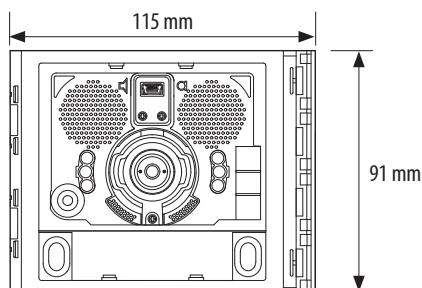
Modulo audio video per la realizzazione di impianti video a colori 2 FILI.  
 Dotato di telecamera a colori con sensore da 1/3" e LED bianchi per illuminazione del campo di ripresa. Resistenza di preriscaldamento antiappannamento. Regolazioni volume altoparlante e microfono. Gestisce fino ad un massimo di 98 chiamate a pulsanti utilizzando moduli pulsanti su doppia fila aggiuntivi. Regolazione telecamera sugli assi orizzontale e verticale di +/- 10°. Consente l'apertura di una elettroserratura collegata direttamente ai morsetti S+ ed S- (18 V 4 A impulsivi - 250 mA mantenimento su 30 Ohm max) ed il collegamento di un pulsante apriporta locale sui morsetti PL. Pre-disposto per alimentazione supplementare. Dotato di LED frontali per la segnalazione dello stato di funzionamento: apriporta, comunicazione attiva, chiamata inoltrata e sistema occupato. Sensore ottico integrato per l'accensione della retroilluminazione notturna. Da completare con frontale di finitura. Il dispositivo deve essere configurato fisicamente oppure tramite PC e software software specifico, scaricabile gratuitamente dal sito [www.homesystems-legrandgroup.com](http://www.homesystems-legrandgroup.com); questa modalità ha il vantaggio di offrire molte più opzioni rispetto alla configurazione fisica.

**Articoli correlati**

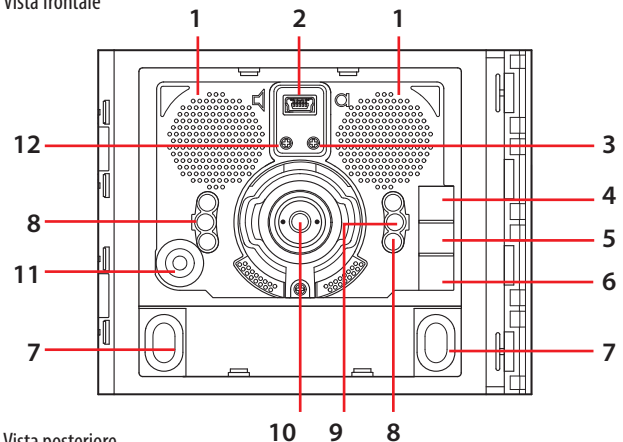
351201	frontale A/V Sfera New Allmetal (IK 08)
351202	frontale A/V Sfera New Allwhite (IK 08)
351203	frontale A/V Sfera New Allstreet (IK 08)
351211	frontale A/V con 1 pulsante Sfera New Allmetal (IK 08)
351212	frontale A/V con 1 pulsante Sfera New Allwhite (IK 08)
351213	frontale A/V con 1 pulsante Sfera New Allstreet (IK 08)
351221	frontale A/V con 2 pulsanti su doppia colonna Sfera New Allmetal (IK 08)
351222	frontale A/V con 2 pulsanti su doppia colonna Sfera New Allwhite (IK 08)
351223	frontale A/V con 2 pulsanti su doppia colonna Sfera New Allstreet (IK 08)
351205	frontale A/V Sfera Robur (IK 10)
351215	frontale A/V con 1 pulsante Sfera Robur (IK 10)
351225	frontale A/V con 2 pulsanti su doppia colonna Sfera Robur (IK 10)

**Dati tecnici**

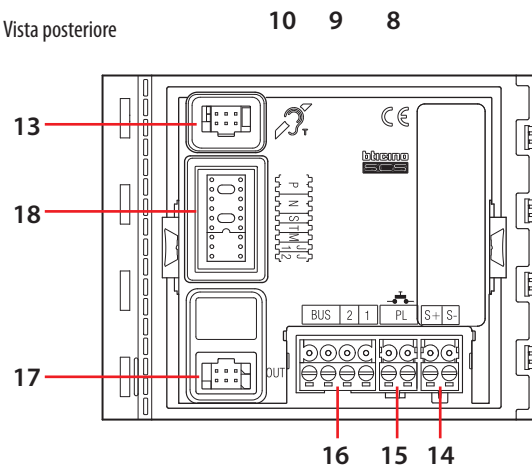
Alimentazione da BUS SCS:	18 - 27 Vdc
Assorbimento in stand by (con LED retroilluminazione spenti):	15 mA
Assorbimento in stand by (con LED retroilluminazione accesi):	20 mA
Assorbimento massimo in funzionamento:	140 mA
Sensore a colori:	da 1/3"
Obiettivo:	F2,5 f3,3 mm
Risoluzione:	330 linee TV (orizzontali)
Illuminazione campo di ripresa:	LED bianchi
Regolazione luminosità:	Automatica
Interlaccio:	2:1
Resistenza di preriscaldamento antiappannamento	
Temperatura di funzionamento:	(-25) - (+70)°C
Grado di protezione (pulsantiera assemblata):	IP 54

**Dati dimensionali**


Vista frontale



Vista posteriore


**Legenda**

1. Altoparlante
2. Connettore mini-USB per il collegamento al PC : download/upload configurazione avanzata ed aggiornamento firmware dispositivo
3. Regolazione volume microfono
4. LED per indicazione stato porta. ON VERDE = porta aperta
5. LED per indicazione stato comunicazione. ON VERDE = comunicazione attiva
6. LED per indicazione stato sistema. ON VERDE = chiamata inoltrata  
ON ROSSO= sistema occupato
7. Pulsanti di chiamata
8. LED bianchi per illuminazione notturna del campo di ripresa
9. Sensore luce per accensione automatica retroilluminazione notturna
10. Telecamera a colori
11. Microfono
12. Regolazione volume altoparlante
13. Connettore per il collegamento del modulo teleloop 352700
14. Morsetti estraibili per collegamento e comando elettroserratura (18V 4 A impulsivi 250 mA mantenimento su 30 ohm max)
15. Morsetti estraibili per collegamento pulsante apriporta locale
16. Morsetti estraibili per collegamento alimentazione locale (1 - 2) e BUS SCS 2 FILI
17. Connettore per il collegamento ai moduli successivi
18. Sede dei configuratori

**Configurazione**

Il dispositivo deve essere configurato. La configurazione può essere effettuata in due differenti modalità :

**Modalità 1 - tramite inserimento fisico dei configuratori**

**Modalità 2 - tramite PC e software specifico, scaricabile gratuitamente dal sito [www.homesystems-legrandgroup.com](http://www.homesystems-legrandgroup.com); questa modalità ha il vantaggio di offrire molte più opzioni rispetto alla configurazione fisica.**

**Modalità 1**

La modalità 1 prevede l'inserimento fisico dei configuratori nelle apposite sedi

**P - numero del posto esterno**

Il configuratore inserito nelle sedi P del modulo fonico, assegna a quest'ultimo un numero di riconoscimento all'interno del sistema. La numerazione dei posti esterni deve partire sempre da P=0. Il PE configurato con P=0 deve essere un PE comune (o principale).

**N - numero di chiamata**

Assegna la corrispondenza tra i pulsanti del posto esterno ed i citofoni o videocitofoni. Nei posti esterni comuni realizzati con moduli pulsanti, in N del modulo fonico deve essere inserito 1. Nei posti esterni locali, in N deve essere inserito il numero del primo citofono del montante.

**S - tipo di segnale di chiamata**

La configurazione di S determina il tono della chiamata sui posti interni. È così possibile differenziare le chiamate provenienti da differenti posti esterni.

Per i PI Classe 100 e Classe 300, S associa il posto esterno alla suoneria programmata nel posto interno. È possibile scegliere tra 16 diverse suonerie preinstallate.

Per i PI SPRINT L2, S determina il tono della chiamata, secondo la seguente tabella :

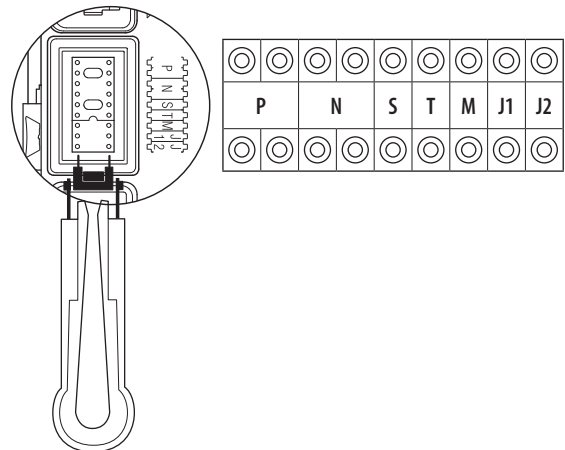
Configuratore	0	1	2	3
Tipo di suoneria	Bitonale	Bitonale	Bitonale	Monotonale
	1200 Hz	1200 Hz	1200 Hz	1200 Hz
	600 Hz	0 Hz	2400 Hz	

In impianti monofamiliari S = 9 configura la chiamata generale

**T - temporizzazione serratura**

Numero del configuratore							
0=nessun configuratore	1	2	3	4*	5	6	7
4 sec	1 sec	2 sec	3 sec	come pulsante	6 sec	8 sec	10 sec

\*Funzionamento come pulsante per max. 10 sec. dopodichè entra in stand-by.  
Per estendere tale funzionamento oltre i 10 sec. utilizzare l'attuatore 346210 configurato con MOD=5.



**M - attivazione / disattivazione toni di chiamata ,toni apertura serratura e gestione illuminazione notturna sempre ON**

La configurazione di M, consente di gestire l'attivazione o meno dei toni di chiamata e di apertura serratura sul posto esterno. Consente inoltre l'attivazione della retroilluminazione notturna sempre ON (sensore luce disattivato), secondo la seguente tabella:

Configuratore	M=0	M=1	M=2	M=3
Stato toni	Tutti i toni attivati	Tono serratura disattivato	Tono di chiamata disattivato	Tutti i toni disattivati

Configuratore	M=4	M=5	M=6	M=7
Stato retroilluminazione notturna	Tutti i toni attivati + retroilluminazione sempre ON	Tono serratura disattivato + retroilluminazione sempre ON	Tono di chiamata disattivato + retroilluminazione sempre ON	Tutti i toni disattivati + retroilluminazione sempre ON

**J1 - attivazione colonne pulsanti di chiamata**

Il configuratore J1 consente la gestione dei pulsanti di chiamata presenti sul modulo fonico secondo la seguente modalità :

**J1 INSERITO** = Abilitata la sola colonna pulsanti di destra

**J1 DISINSERITO** = Abilitate entrambe le colonne pulsanti (destra + sinistra)

**J2 - alimentazione supplementare del PE**

Il configuratore J2 consente l'abilitazione dell'alimentazione supplementare (1 - 2) del modulo fonico secondo la seguente modalità :

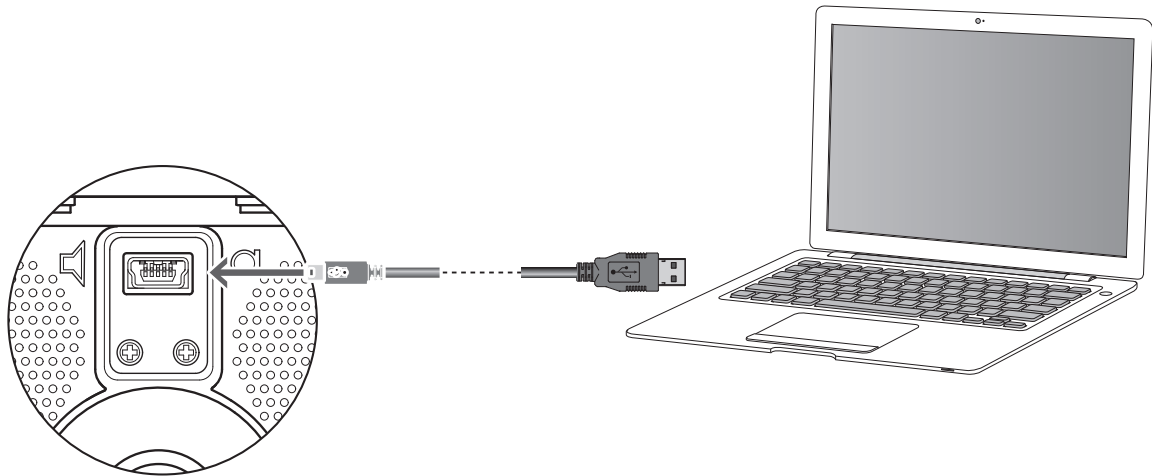
**J2 INSERITO** = Alimentazione supplementare disabilitata

**J2 DISINSERITO** = Alimentazione supplementare abilitata

**CONFIGURAZIONE - Modalità 2**

La modalità 2 prevede la configurazione avanzata del dispositivo effettuata tramite PC e software specifico, scaricabile gratuitamente dal sito [www.homesystems-legrandgroup.com](http://www.homesystems-legrandgroup.com); questa modalità ha il vantaggio di offrire molte più opzioni rispetto alla configurazione fisica.

Per il collegamento al PC, utilizzare un cavo USB - mini USB. Il software consente di configurare, programmare ed aggiornare il firmware del modulo fonico.



Attenzione: Per inviare correttamente la configurazione al dispositivo, è necessario rimuovere il jumper (J1) ed accertarsi che non ci siano configuratori inseriti nella sede sul retro del modulo.

**Campo di ripresa telecamera**

