



**Türlautsprecher-Modul**

TLM/TK 611-02

**Door loudspeaker module**

TLM/TK 611-02

**Module platine de rue**

TLM/TK 611-02

**Modulo porter**

TLM/TK 611-02

**Deurluidspreker-Module**

TLM/TK 611-02

**Dørhøjtalermodul**

TLM/TK 611-02

**Dörrhögtalarmodul**

TLM/TK 611-02

**Anwendung**

Der TLM/TK 611-02 eignet sich zum Betrieb an Telefonanlagen (auch Wechselsprechanlagen und PVZ 322-0), die einen getrennten Anschluss für den Lautsprecher- und Mikrofonkreis haben.

- Die LED der Lichttaste kann mit 9–12 V DC in Funktion gesetzt werden.
- Lautstärkeregelung des Mikrofon über Poti P1.

**1 Stromlaufplan TLM/TK 611-02**

**2 Gegenüberstellung bei Austausch eines bestehenden Türlautsprecher-Moduls.** Klemme 3 für die rote Besetzt-LED ist bei dem TLM/TK 611-... nicht mehr vorhanden.

**Application**

The TLM/TK 611-02 is suitable for operation in telephone systems (also duplex intercom systems and PVZ 322-0) with a separate connection for the loudspeaker and microphone circuit.

- The LED of the light button can be activated with 9–12 V DC.
- Microphone volume control via potentiometer P1.

**1 Circuit diagram TLM/TK 611-02**

**2 Comparison when exchanging an existing door loudspeaker module.** Terminal 3 for the red engaged LED no longer exists in the TLM/TK 611-...

**Application**

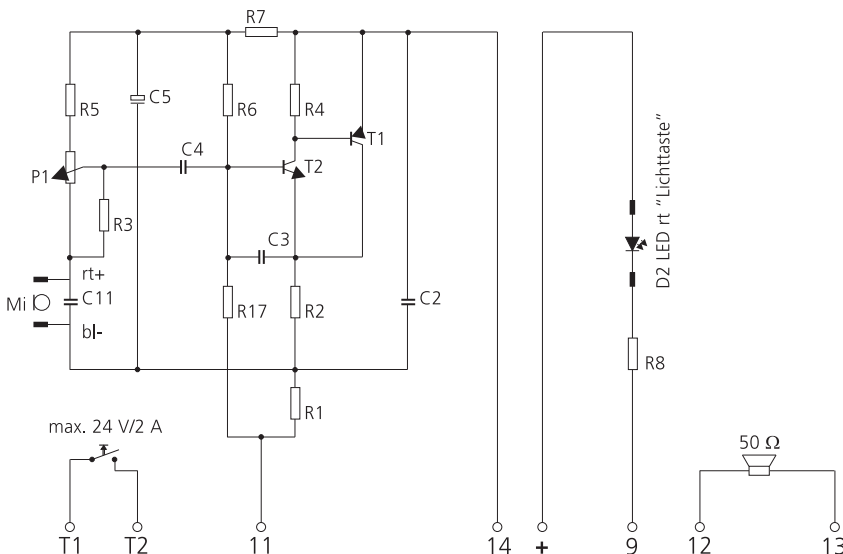
Le TLM/TK 611-02 est conçu pour fonctionner sur des installations téléphoniques (de même que sur des installations interphoniques bidirectionnelles et sur PVZ 322-0) qui comportent un branchement séparé pour le circuit haut-parleur et le circuit microphone.

- La LED de la touche lumière peut être mise en fonction en 9–12 V CC.
- Régulation du volume du microphone par l'intermédiaire du potentiomètre P1.

**1 Schéma de câblage**

**TLM/TK 611-02**

**2 Comparaison lorsque l'on remplace un module de platine de rue existant.** La borne 3, destiné à la LED rouge "Occupé", n'existe plus sur le TLM/TK 611-...



**Impiego**

Il TLM/TK 611-02 è concepito per l'esercizio su impianti citofonici (anche impianti per la comunicazione alternata nonché PVZ 322-0), che dispongono d'un attacco separato per i circuiti altoparlante e microfono.

- Il LED del tasto luce può essere attivato con 9–12 VDC.
- Regolazione del volume del microfono tramite potenziometro P1.

- 1 Schema elettrico TLM/TK 611-02**
- 2 Confronto in caso di sostituzione di un modulo porter esistente. Nel TLM/TK 611-... manca il morsetto 3 per il LED rosso di occupato.**

**Toepassing**

De TLM/TK 611-02 is geschikt voor het gebruik in telefooninstallaties (ook intercominstallaties en PVZ 322-0) die een gescheiden aansluiting voor het luidspreker- en microfooncircuit hebben.

- De LED van de lichttoets kan met 9–12 V DC in werking worden gesteld.
- Volumeregeling van de microfoon via potmeter P1.

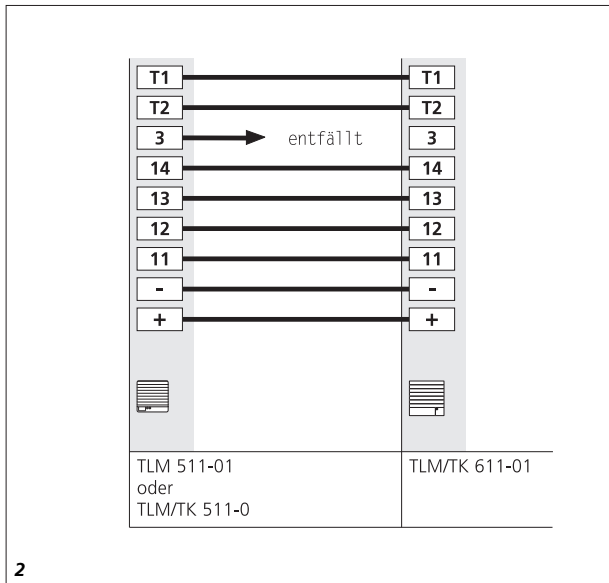
- 1 Stroomschema TLM/TK 611-02**
- 2 Veranderingen bij omwisselen van een bestaande Deurluidspreker-Module. Klem 3 voor de rode bezet-LED is bij de TLM/TK 611-... niet meer aanwezig.**

**Anvendelse**

TLM/TK 611-02 er velegnet til telefonanlæg (også duplex samtaleanlæg og PVZ 322-0), som har en separat tilslutning til højttaler- og mikrofonkredsløb.

- Lystastens lysdiode kan sættes i drift med 9–12 V DC.
- Lydstyrkeregulering af mikrofon via Poti P1.

- 1 Strømdiagram TLM/TK 611-02**
- 2 Sammenligning ved udskiftning af eksisterende dørhøjttalermodul. Klemme 3 til den røde optaget-lysdiode eksisterer ikke længere på TLM/TK 611-...**



Svenska

## Montering

---

### Användning

TLM/TK 611-02 är lämplig för drift i telefonsystem (även Intercom duplexsystem och PVZ 322-0), som har en separat anslutning för högtalar- och mikrofonkretsen.

- Lysdioden i ljusknappen fungerar med 9–12 V DC.
- Reglering av mikrofonens ljudstyrka via potentiometern P1.

### *1 Kopplingsschema TLM/TK 611-02*

*2 Jämförelse vid utbytet av en existerande dörrhögtalarmodul.*

*Klämma 3 för den röda upptaget-lysdioden finns inte längre med vid TLM/TK 611-...*

# SSS SIEDLE

S. Siedle & Söhne

Postfach 1155  
D-78113 Furtwangen  
Bregstraße 1  
D-78120 Furtwangen

Telefon +49 7723 63-0  
Telefax +49 7723 63-300  
[www.siedle.de](http://www.siedle.de)  
[info@siedle.de](mailto:info@siedle.de)

© 2006/04.07  
Printed in Germany  
Best. Nr. 0-1101/ 222777