

# Tehnisko datu lapa

## Kombinēta aizsargierīce TD-4/I ISDN un DSL sistēmām

Art.-Nr. 5081690



Datu kabelu aizsargierīces telekomunikāciju ierīcēm

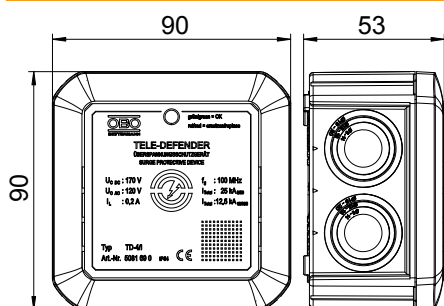
- Zems aizsardzības līmenis pie lielas strāvas slodzes
- „Push-In” skavas ātrai instalācijai
- Optimizēts joslas platums drošai datu pārsūtīšanai
- Montāža virs apmetuma
- Optiskā funkcijas indikācija

Lietojums: DSL sistēmas, ISDN vai analogās telekomunikācijas



Plastmasa

### Izmēri



### Pamatdati

Art.-Nr.	5081690
Tips	TD-4/I
Apzīmējums 1	Pārsprieguma aizsardzība
Apzīmējums 2	priekš TK systems
Dimensija	170V
Krāsa	balts
Materiāls	Plastmasa

# Tehnisko datu lapa

## Kombinēta aizsargierīce TD-4/I ISDN un DSL sistēmām

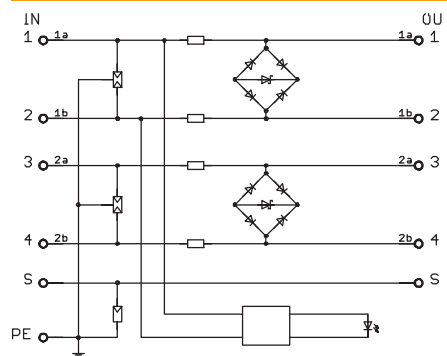
Art.-Nr. 5081690



### Pamatdati

Mazākā VK vienība (VG)	1,00 gab.
Svars	11,00 kg/100 gab.

### Tehniskie dati



Novadītāja uzraudzība	<input type="checkbox"/>
Kategorija	1. + 2. + 3. tips/D1 + C2 + C1
SPD atb.	I + II + III klase/D1 + C2 + C1
Pieslēguma diametrs, elastīgs	0,14 - 0,75 mm <sup>2</sup>
Pieslēguma diametrs, vairakdzislu	0,14 - 0,75 mm <sup>2</sup>
Stacionārā pieslēguma skersgriezums	0,14 - 0,75 mm <sup>2</sup>
Polu skaits	4,00
Ienestie zudumi	≤3 dB
Sprādziendroša konstrukcija	<input type="checkbox"/>
Tālvadības signālkontakts	<input type="checkbox"/>
Kopējā impulsa strāva novadītāja (8/20)	25 kA
Kopējā impulsa strāva novadītāja (10/350)	D1: 12,5 kA
Frekvences josla	0 - 100 MHz
Frekvences josla	0,00 - 100,00 MHz
Robežfrekvence	100,00 MHz
Augstākais ilgtermiņa spriegums AC	120,00 V
Augstākais ilgtermiņa spriegums DC	170,00 V
Izolācijas pretestība	>1 MΩ
Impulsstrāva (10/350)	2,50 kA
Kapacitāte (dzisla-dzisla)	<50 pF
Kapacitāte (dzisla-zemējums)	<10 pF
LPZ	0→3
Nominālā noslogojuma strāva	0,20 A
Nominālā noslogojuma strāva, AC	0,14 A
Nominālā noslogojuma strāva, DC	0,20 A
Montāžas veids	Virsapmetuma
Pārbaudes standarts	IEC 61643-21
Ekrāna pieslēgums	jā
Ekranējums	netieši
Aizsardzības klase	IP54
Aizsardzības līmenis stieple-stieple	<300 V
Aizsardzības līmenis stieple-zeme	<650 V
Aizsardzības līmenis ekrans-zeme (S-PE)	850,00 V
Virknes pretestība katrai stieplei	9 Ω ± 10 %
Ierīces signalizācija	optisks
Spraudsistēma	Spaile
Impulsa strāvas caurlaidība, stieple-stieple	C2: 18 kV / 9 kA (8/20μs)
Impulsa strāvas caurlaidība, stieple-zeme	C2: 18 kV / 9 kA (8/20μs)

# Tehnisko datu lapa

Kombinēta aizsargierīce TD-4/I ISDN un DSL sistēmām

Art.-Nr. 5081690



## Tehniskie dati

Temperatūras diapazons | -40+80 °C