

Tehnisko datu lapa

Sietveida renes vidus iekare

Art.-Nr. 6015247



Vidus piekare sietveida renēm ar divdaļīgu konstrukciju.



St	Tērauds
FS	cinkots

Produkta papildus teksta norādījumi

Ievietojot vadus, pievērsiet uzmanību vienmērīgam izvietojumam. Maks. ieteicamais sietveida renes platums ir 200 mm.

Pamatdati

Art.-Nr.	6015247
Tips	GMA M10 FS
Apzīmējums 1	videjais slipums
Apzīmējums 2	paredzēts vītņstienim M10
Dimensija	60x40
Materiāls	Tērauds
Materiāla saīsinājums	St
Virsmas	cinkots
Virsmas atbilstoši DIN	DIN EN 10346
Virsmas saīsinājums	FS
Mazākā VK vienība (VG)	25,00 gab.
Svars	8,30 kg/100 gab.

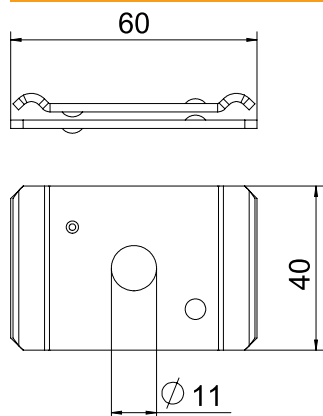
Tehnisko datu lapa

Sietveida renes vidus iekare

Art.-Nr. 6015247



Tehniskie dati



Garums	65,00 mm
Platums	40,00 mm
Augstums	10,10 mm
Izpildījums	iekārts
Piemērots funkciju nodrošināšanai	<input type="checkbox"/>
Cauruma diametrs	11,00 mm
Regulējams	<input type="checkbox"/>

pieļ. slodze:

Tehnisko datu lapa

Sietveida renes vidus iekare

Art.-Nr. 6015247



Tehniskie dati

pieļ. slodze: