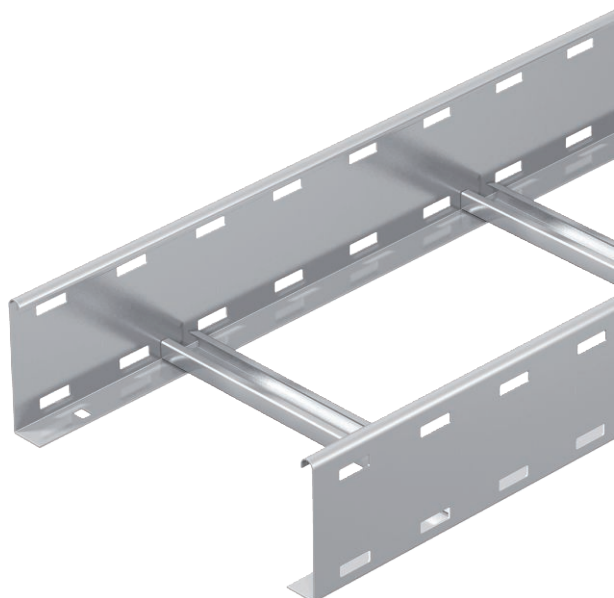


Tehnisko datu lapa

Gara laiduma kabeļu trepes WKLG 110

Art.-Nr. 6311214



Gara laiduma kabeļu trepes ar caurumotu profila malu un malas augstumu 110 mm. Kabeļu un vadu nostiprināšana ar piekarapskavas tipu 2056.



A2 Nerūsējošais tērauds 1.4301
2B neizolēts, apstrādāts

Produkta papildus teksta norādījumi	WRVL 110 tipa garenie savienotāji jāpasūta atsevišķi.
Produkta papildu apraksts 1	Magnētiskā ekranējuma efektivitāte bez vāka 10 dB, ar vāku 15 dB.

Pamatdati

Art.-Nr.	6311214
Tips	WKLG 1150 A2
Apzīmējums 1	Kabeļu trepe lielam attalumam
Apzīmējums 2	perforēta mala
Dimensija	110x500x6000
Materiāls	Nerūsējošais tērauds, materiāls 1.4301
Materiāla saīsinājums	A2
Virsmas	neizolēts, apstrādāts
Virsmas saīsinājums	2B
Mazākā VK vienība (VG)	6,00 m
Svars	628,87 kg/100 m

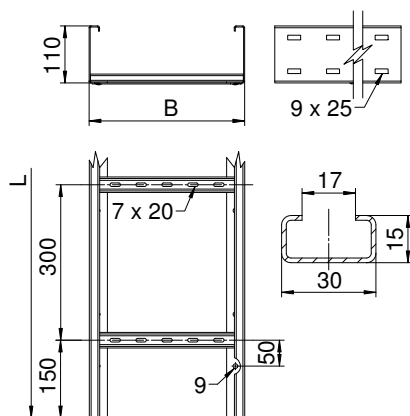
Tehnisko datu lapa

Gara laiduma kabeļu trepes WKLG 110

Art.-Nr. 6311214



Tehniskie dati

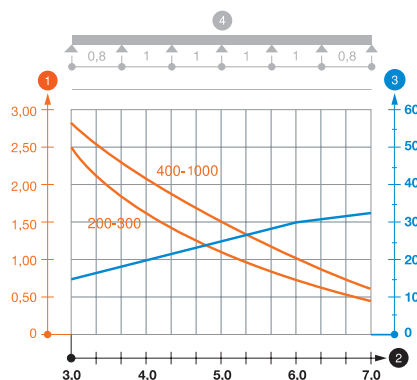


Garums	6.000,00 mm
Platums	500,00 mm
Augstums	110,00 mm
Malas augstums	110,00 mm
Izmērs B	500,00 mm
Izmērs L	6.000,00 mm
Izmēri	110x500 mm
Spraišu izpildījums	Necaurumots profils
Sānu malas konstrukcija	Profils (atvērts)
Piemērots funkciju nodrošināšanai	<input type="checkbox"/>
Metāla biezums	2,00 mm
Derīgais šķērsriezums	47.100,00 mm ²
Derīgais šķērsriezums	471,00 cm ²
Nerūsējošs tērauds, kodināts	<input type="checkbox"/>
Sānu caurumi	<input checked="" type="checkbox"/>
Gara laiduma izpildījums	<input checked="" type="checkbox"/>

pieļ. slodze:

Balstu atstatums 3,0 m	2,30 kN/m
Balstu atstatums 3,5 m	2,25 kN/m
Balstu atstatums 4,0 m	2,10 kN/m
Balstu atstatums 4,5 m	1,83 kN/m
Balstu atstatums 5,0 m	1,50 kN/m
Balstu atstatums 6,0 m	1,00 kN/m
Balstu atstatums 7,0 m	0,70 kN/m

pieļ. slodze:



WKLG 110 tipa gara laiduma kabeļu trepju slodzes diagramma.

- 1 Pieļaujama kabeļu renes/trepju noslogojums kN/m nerēķinot slodzi instalācijas laikā
 - 2 Attālums starp balstiem, m
 - 3 Profila izliece mm pie pieļaujamas slodzes kN/m
 - 4 Slodzes shēma pārbaudes laikā
- Slodzes līkne ar mm izteiktu kabeļu renes/trepju platumu
 - Profila izlieces līkne atkarībā no balstu attāluma