

HF 3360

COM1 - rond - en saillie

EAN 4007841 033668

vertriebsdatenblatt_artikelnummer 033668



high frequency
sensor 360°



max. Ø 8 m

2000 W

2000 W max.
(LED-ready)



IP54



2 - 1000 lux



5 sec - 15 min



manual override
4h



ideal 2 - 2,8 m

Teach

Teach mode



energy saving

Description du fonctionnement

Rien ne l'arrête. Détecteur de mouvement hyper fréquence HF 3360 idéal pour les couloirs de caves, les cages d'escalier et les parkings couverts, hauteur de montage de 2,8 m, angle de détection de 360°, portée comprise entre 1 et 8 m (radiale), détection indépendante de la température, la technique de détection traverse également le verre, le bois et les cloisons légères, relais puissant garantissant une forte puissance de commutation. Il existe en version saillie ou encastrée ronde ou carrée.

HF 3360

COM1 - rond - en saillie

EAN 4007841 033668

vertriebsdatenblatt_artikelnummer 033668



Caractéristiques techniques

Modèle	Détecteur de mouvement
Dimensions (Ø x H)	126 x 52 mm
Alimentation électrique	220 – 240 V / 50 – 60 Hz
Technologie de détection	Hyper fréquence
Emplacement	Intérieur
Lieu d'installation	mur, plafond, angle
Montage	En saillie
Hauteur de montage	2,00 – 4,00 m
Portée radiale	Ø 8 m (50 m ²)
Portée tangentielle	Ø 8 m (50 m ²)
Technique HF	5,8 GHz
Angle de détection	360 °
Angle d'ouverture	180 °
Hauteur de montage optimale	2,8 m
Cadrage mécanique	Non
Protection au ras du mur	Oui
Possibilité de neutraliser la détection par segments	Non
Cadrage électronique	Oui
Détails détection	le cas échéant à travers le verre, le bois et les cloisons fines
Réglage du seuil de déclenchement Teach (apprentissage)	Oui
Réglage de la luminosité de déclenchement	2 – 1000 lx
Temporisation	5 s – 15 Min.
Puissance	2000 W
Sortie de commutation 1, charge ohmique	2000 W
Sortie de commutation 1, nombre LED/tubes fluorescents	8 pcs.

Tubes fluorescents ballasts électroniques	1500 W
Tubes fluorescents non compensés	1000 VA
Tubes fluorescents compensés par série	400 VA
Tubes fluorescents compensés en parallèle	400 VA
Sortie de commutation 1, lampes halogènes basse tension	2000 VA
Lampes LED	100 W
Lampes LED > 2 W	300 W
Lampes LED > 8 W	600 W
Charge capacitive en µF	176 µF
Réglage de l'éclairage permanent	Non
Fonction balisage	Non
Fonctions	Mode normal / mode test, Manuel ON / ON-OFF
Réglages via	Télécommande, Potentiomètres, Smart Remote
Avec télécommande	Non
Mise en réseau possible	Oui
Type de la mise en réseau	Maître/maître
Indice de protection	IP54
Matériau	Matière plastique
Température ambiante	-20 – 50 °C
Emplacement, pièce	espace fonctionnel / local annexe, cage d'escalier, WC / salle d'eau, parking couvert / garage souterrain, Intérieur
Coloris	blanc
Couleur, RAL	9003
Garantie du fabricant	5 ans
Variante	COM1 - rond - en saillie
UC1, Code EAN	4007841033668

Accessoires

EAN 4007841 009151	Télécommande Smart Remote
EAN 4007841 559410	Télécommande service RC8
EAN 4007841 056698	Panneau noir pour HF 3360

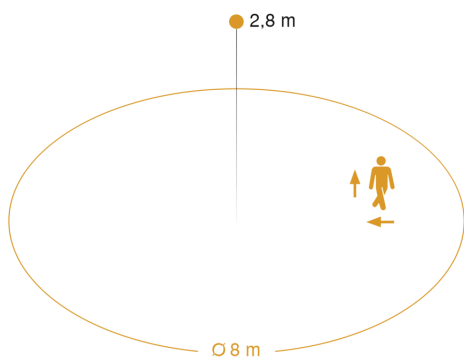
HF 3360

COM1 - rond - en saillie

EAN 4007841 033668

vertriebsdatenblatt_artikelnummer 033668

Zone de détection



Mögliche Montagehöhe: 2,00 m – 4,00 m

Orange: radial und tangential

Dessin dimensionnel

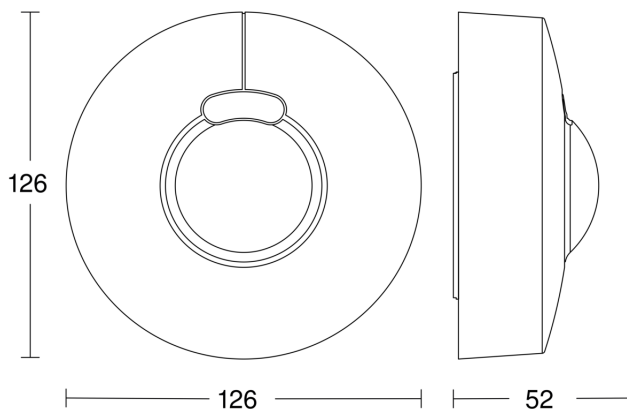
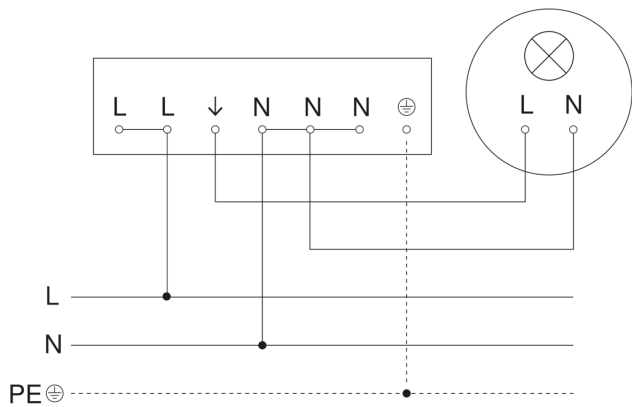


Schéma du circuit principal



HF 3360

COM1 - rond - en saillie

EAN 4007841 033668

vertriebsdatenblatt_artikelnummer 033668

Schéma du circuit d'interconnexion maître/esclave

