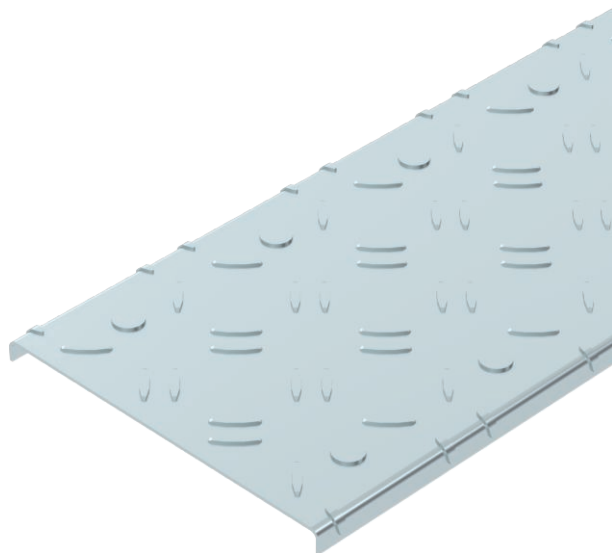


# Tehnisko datu lapa

## Rievots vāks DBKR

Preces Nr. 6049141



Rievoti vāki BKR tipa kabelu renēm, kas iztur cilvēka svaru.  
Vāka biezums veidojas no 2,0 mm cinkota tērauda loksnes un 1,3 mm rievu augstuma.  
Iepriekš iesistas izlaužamas atveres 100 mm attālumā ļauj papildu uzstādīt griežamo sviru.  
Ja vāki tiek izmantoti ārpus telpām, ir jāveic papildu pasākumi aizsardzībai pret vēju.



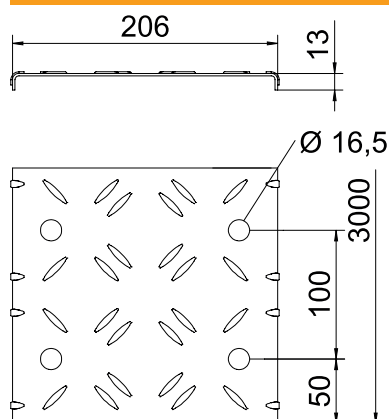
**St** Tērauds

**DD** nepārtraukti cinkots cinks/alumīnijs, Double Dip

### Pamatdati

Art.-Nr.	6049141
Tips	DBKR 200 DD
Apzīmējums 1	Rievots vāks
Apzīmējums 2	renēm, pa kurām var staigāt
Ražotājs	OBO
Izmērs	200x3000
Materiāls	Tērauds
Materiāla saīsinājums	St
Virsmas apstrāde	nepārtraukti cinkots cinks/alumīnijs, Double Dip
Virsmas atbilstošā DIN	DIN EN 10346
Virsmas saīsinājums	DD
Mazākā VK vienība (VG)	3 m
Svars	352,07 kg/100 m

### Tehniskie dati



Garums	3.000,00 mm
Platums	200,00 mm
Augstums	13,00 mm
Izmērs B	200,00 mm
Izmērs L	3.000,00 mm
Attālums b	50,00 mm
Pagriežamo sviru skaits	0,00 stundas
Stiprinājuma veids	izvirzīts
Loksnes biezums	3,30 mm
Piemērots kabelu renei	<input checked="" type="checkbox"/>
Piemērots režģveida renei	<input type="checkbox"/>
Piemērots kabelu trepēm	<input type="checkbox"/>
Piemērots funkciju nodrošināšanai	<input type="checkbox"/>
Nerūsējošs tērauds, kodināts	<input type="checkbox"/>