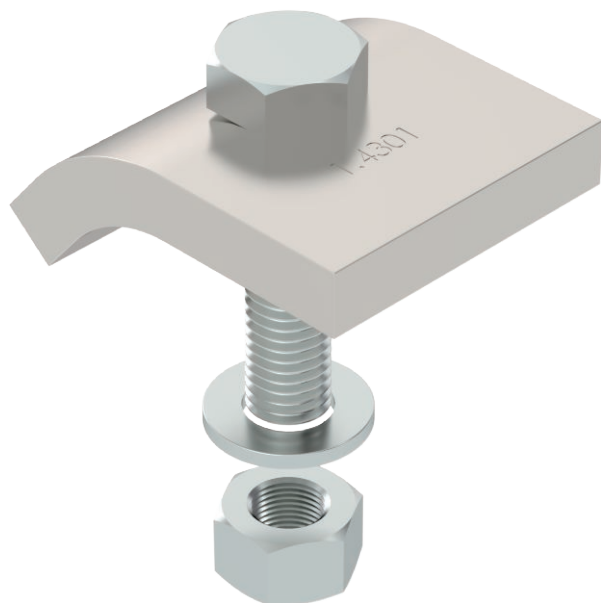


Tehnisko datu lapa

Fiksācijas leņķis KWS

Art.-Nr. 6355420



Fiksācijas leņķis ar KWS tipa sešstūra skrūvi konstrukciju tiešai nostiprināšanai pie tērauda siju atlokiem.



A2 Nerūsējošais tērauds 1.4301
2B neizolēts, apstrādāts

Produkta papildus teksta norādījumi | Fiksācijas leņķis ir jāpielāgo attiecīgajam sijas materiāla biezumam.

Pamatdati

Art.-Nr.	6355420
Tips	KWS 15 A2
Apzīmējums 1	Profila klemme
Apzīmējums 2	ar sešstūra skrūvi, h = 15 mm
Dimensija	60x50
Materiāls	Nerūsējošais tērauds, materiāls 1.4301
Materiāla saīsinājums	A2
Virsmas saīsinājums	neizolēts, apstrādāts
Virsmas saīsinājums	2B
Mazākā VK vienība (VG)	5,00 Pāris
Svars	146,00 kg/100 pāri

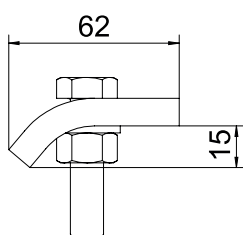
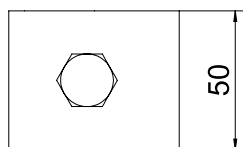
Tehnisko datu lapa

Fiksācijas lenķis KWS

Art.-Nr. 6355420



Tehniskie dati



Augstums	15,00 mm
Piemērots atloka biezumam	12,00 - 18,00 mm
Vītnes lielums M	12,00
F, izteikts kN	5,70 kN
F, izteikts N	5.700,00 N
Skrūve	M12 x 50