

Interrupteur d'arrêt d'urgence à câble

ER1022

- Comme la longueur du câble peut atteindre 125 m, l'interrupteur est idéal pour les applications qui exigent de longs câbles.
- Boîtier de construction robuste — Grâce au boîtier moulé et à l'écrou anneau en acier inoxydable, l'ER1022 convient pour les applications industrielles exigeantes.
- Le degré d'étanchéité IP67 (NEMA 6) permet à l'interrupteur ER1022 de résister au nettoyage à l'eau.
- Arrêt d'urgence intégral — Le bouton d'arrêt d'urgence permet les arrêts d'urgence à l'extrémité de l'installation, et peut être remplacé sur place.
- Indicateur de tension — L'indicateur de tension permet de configurer simplement le système et de conserver la tension de câble adéquate.
- Les 4 contacts NF et les 2 contacts auxiliaires NO répondent aux besoins des applications les plus exigeantes.
- Résistant aux vibrations — Les contacts à action rapide assurent une protection contre les déclenchements dus aux vibrations.
- Longue durée de vie — L'interrupteur ER1022 est conçu pour un million d'activations minimum.
- Balise lumineuse — La balise lumineuse double en option, disponible en 24 Vc.c., peut être câblée de façon à clignoter en rouge pour signaler qu'un interrupteur a été déclenché ou à briller en vert de manière continue pour indiquer qu'un interrupteur a été correctement réinitialisé.



Fonctionnement

Bouton de réinitialisation bleu



Un bouton de réinitialisation bleu permet de remettre simplement l'appareil en mode de marche après activation.

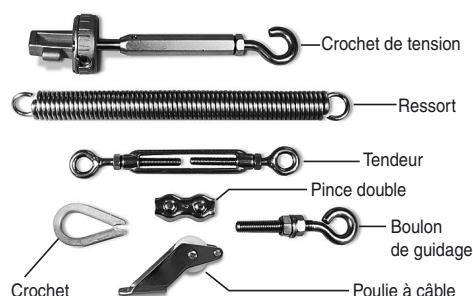
Matériel d'installation disponible

Kit de tension de câble RK



Le kit de tension de câble RK est fourni avec tout le matériel requis pour la plupart des installations. Un ressort est nécessaire comme illustré dans l'exemple d'installation ci-dessous.

Matériel d'installation



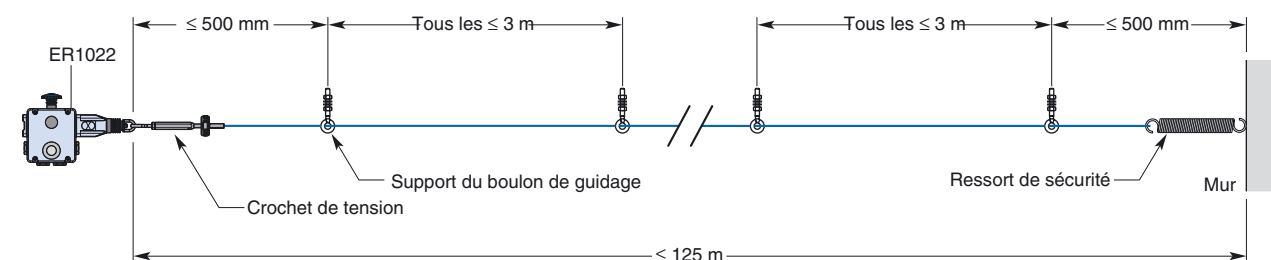
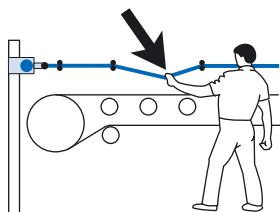
Des outils peuvent être achetés individuellement pour des installations spéciales.

Dispositions des contacts

	0 mm	4,0 mm	15,0 mm	17,0 mm
4NF + 2NO	Jeu du câble	Plage de tension		Câble tiré
11/12				
21/22				
33/34				
41/42				
51/52				
63/64				

□ Contact ouvert ■ Contact fermé

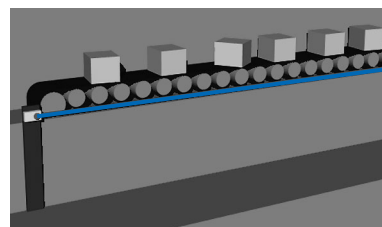
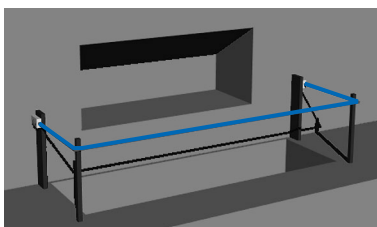
Spécification de montage



Remarque : Certaines installations peuvent nécessiter un ER1022 à chaque extrémité.

Applications

Parmi les applications typiques, citons les systèmes de convoyage et les machines rotatives, ainsi que les zones dangereuses.



Informations de commande

Interrupteur d'arrêt d'urgence à câble

Arrêt d'urgence	Balise lumineuse	Contacts	Entrée de câblage	Référence
Inclus	Inclus (24 Vc.c.)	4 NF + 2 NO	4 x M20	ER1022-042MELL
Inclus	Inclus (24 Vc.c.)	4 NF + 2 NO	4 x M20	ER1022-042MELR

Accessoires

Option	Référence
Capot de remplacement/LED, 24 Vc.c.	SM06-SL710
Kit câble, 5 m, acier inoxydable	RK5
Kit câble, 10 m, acier inoxydable	RK10
Kit câble, 20 m, acier inoxydable	RK20
Kit câble, 50 m, acier inoxydable	RK50
Câble uniquement, 5 m	R5M
Câble uniquement, 10 m	R10M
Câble uniquement, 20 m	R20M
Câble uniquement, 50 m	R50M
Câble uniquement, 100 m	R100M
Câble uniquement, 126 m	R126M
Crochet de tension, acier inoxydable	SM06-TG00
Boulon de guidage, acier inoxydable, 8 par paquet	SM06-EB10
Boulon de guidage, acier inoxydable, 4 par paquet	SM06-DL20

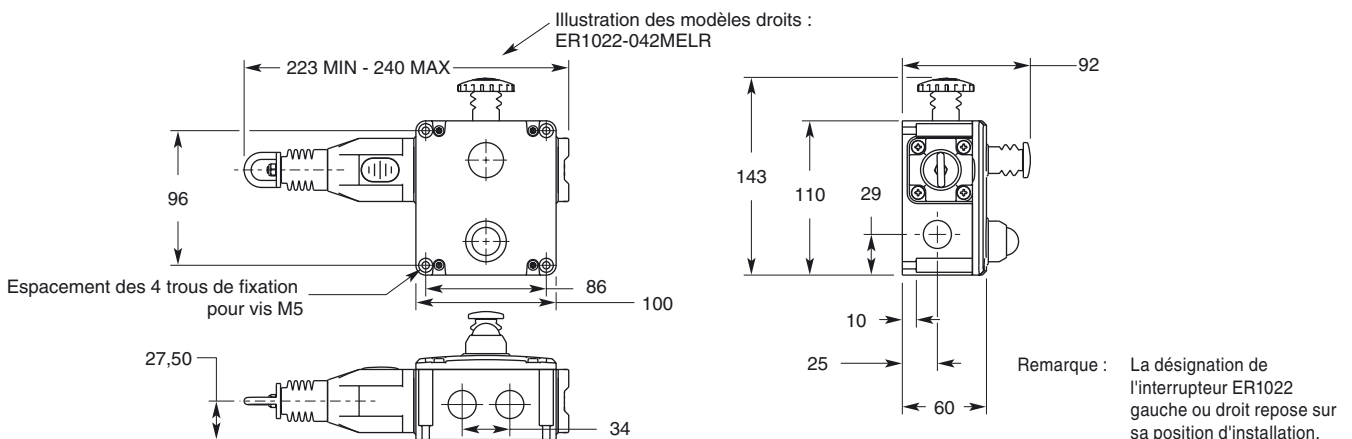
Option	Référence
Crochet, acier inoxydable, 4 par paquet	SM06-THSS
Tendeur, acier inoxydable	SM06-TB30
Ressort, acier inoxydable	SM06-SP50
Poulie, acier inoxydable	SM06-RPSS
Mécanisme d'arrêt d'urgence	SM06-ES60

Caractéristiques techniques

Electriques	Configurations des contacts	4 NF + 2 NO
	Contacts de sécurité	4 NF
	Commutation	c.a. : 240 V-3 A, 120 V-6 A, Inductive c.c. : 24 V - 2,5 A, Inductif
	Contacts auxiliaires	2 NO
	Tension/VA de commutation max.	240 V/720 VA
	Courant minimal	5 V, 5 mA c.c.
	Durée de vie électrique	1 000 000 minimum
	Balise LED	24 Vc.c.
Mécaniques	Fixation	Toute position
	Matériel de fixation	4 vis M5
	Course de l'actionneur pour ouverture positive	Voir les schémas à la page précédente
	Longueur de câble max	125 m
	Force de fonctionnement	< 125 N
	Force de tension en position Run	130 N typique
	Matériau du boîtier	Alliage en aluminium moulé
	Matériau de l'écrou anneau	Acier inoxydable
	Entrée de câblage	4 x M20
	Poids	1100 g
	Couleur	Jaune
Environnement	Durée de vie mécanique	1 000 000 minimum
	Protection	IP67 (NEMA 6)
	Température ambiante	-25 à 80°C
Conformité	Nettoyage	Nettoyage à l'eau
	Normes	IEC947-5-1, IEC947-5-5, EN418, UL508, BS5304
	Homologations / Listes	Marqué CE pour toutes les directives applicables, UL et C-UL

Remarque : Les contacts de sécurité des interrupteurs STI Omron sont décrits comme normalement fermés (N/F) — c'est-à-dire avec le câble correctement tendu et la machine pouvant démarrer.

Dimensions (mm)



Consignes de sécurité

Instructions d'utilisation

L'installation doit s'effectuer conformément à la procédure suivante ainsi que dans le respect des caractéristiques techniques indiquées et doit être réalisée par un technicien compétent. Le respect des instructions de maintenance recommandées fait partie de la garantie.

AVERTISSEMENT Ne désactivez pas, ne modifiez pas, ne retirez pas et ne contournez pas cette unité. Il peut en résulter des blessures graves du personnel utilisateur.

Balise lumineuse 24 Vc.c. en option
Lorsque +24 Vc.c. sont appliqués au fil **rouge**, la balise s'allume en rouge et clignote.
Lorsque +24 Vc.c. sont appliqués au fil **vert**, la balise s'allume en vert.

Balise lumineuse 120 Vc.a. en option
Lorsque +120 Vc.a. sont appliqués au fil **rouge**, la balise s'allume en rouge et clignote.
Lorsque +120 Vc.a. sont appliqués au fil **vert**, la balise s'allume en vert.

Indicateur de tension
Indicateur illustré avec câble en acier correctement installé.

AVERTISSEMENT

1. L'installation de tous les systèmes à interrupteur d'arrêt d'urgence à câble doit être réalisée en évaluant les risques liés à l'application envisagée. L'installation ne peut être réalisée que par un technicien compétent et conformément aux instructions suivantes.
2. Les boulons de guidage de support du câble doivent être fixés à intervalles compris entre 2,5 m. min. et 3 m. max. le long de toutes les sections de câble situées entre les interrupteurs. Le câble doit être soutenu à moins de 500 mm du boulon de guidage ou du ressort de sécurité (éventuel) de l'interrupteur. Il est important de ne pas utiliser ces premiers 500 mm dans le cadre de la couverture de protection active.
3. Des boulons de fixation M5 doivent être utilisés pour fixer les interrupteurs. Le couple de serrage des boulons de fixation garantissant une fixation fiable est de 4 Nm. Le couple de serrage des vis du capot, des capuchons d'entrée du conduit et des presse-étoupes doit être de 1,5 Nm pour garantir l'étanchéité IP. Utilisez uniquement des presse-étoupes adaptées au diamètre externe de l'entrée du conduit et du câble.
4. La tension est obtenue à l'aide de crochets de tension. Lors de l'installation, appliquez une tension moyenne, comme indiqué par les flèches rouges dans le regard de chaque interrupteur. Vérifiez le fonctionnement de tous les interrupteurs et des circuits de contrôle en tirant le câble à différents emplacements le long de la zone de protection active et en réinitialisant chaque interrupteur en appuyant sur le bouton de réinitialisation bleu. Vérifiez que les interrupteurs s'enclenchent à chaque reprise et exigent une réinitialisation manuelle en appuyant sur le bouton de réinitialisation bleu. Augmentez la tension du système, le cas échéant, en fonction des vérifications effectuées le long de la section active de la couverture. Si vous disposez d'un bouton (rouge) d'arrêt d'urgence en forme de champignon, testez et réinitialisez chaque interrupteur pour garantir le bon fonctionnement des circuits de contrôle. Les conditions d'utilisation standard pour un fonctionnement efficace du système sont les suivantes : une force de traction inférieure à 75 N et une flexion de câble inférieure à 150 mm entre les boulons de guidage. Si le voyant LED en option est installé, mais pas utilisé, veillez à ce que les conducteurs restent enroulés et liés à l'orifice prévu à cet effet dans la bride du voyant LED.
5. Chaque semaine : vérifiez le bon fonctionnement du système aux emplacements situés le long de la section couverte. Recherchez le réglage de la tension nominale et retendez éventuellement le câble. Tous les 6 mois : débranchez l'alimentation et retirez le capot. Vérifiez le serrage des bornes à vis et recherchez les signes d'humidité. Ne tentez jamais de réparer un interrupteur.

Cat. No. E51E-FR-01

Le produit étant sans cesse amélioré, ces caractéristiques peuvent être modifiées sans préavis.

FRANCE
Omron Electronics S.A.S.
14, rue de Lisbonne
93110 ROSNY SOUS BOIS
N° Indigo 0 825 825 679
316 853 332 R.C.S. BOBIGNY
Tél. : + 33 1 56 63 70 00
Fax : + 33 1 48 55 90 86
www.industrial.omron.fr

BELGIQUE
Omron Electronics N.V./S.A.
Stationsstraat 24, B-1702 Groot-Bijgaarden
Tél: +32 (0) 2 466 24 80
Fax: +32 (0) 2 466 06 87
www.industrial.omron.be

SUISSE
Omron Electronics AG
Sennweidstrasse 44, CH-6312 Steinhausen
Tél. : +41 (0) 41 748 13 13
Fax : +41 (0) 41 748 13 45
www.industrial.omron.ch
Romanel Tél. : +41 (0) 21 643 75 75

316 853 332 R.C.S. BOBIGNY Tél. : +33 1 56 63 70 00
Bien que nous nous efforcions d'atteindre la perfection,
nous ne pouvons garantir l'absence de défauts. Nous nous réservons le droit de
modifier sans préavis les caractéristiques techniques et les informations
fournies dans ce document. Nous nous réservons le droit de
modifier son contenu à tout moment et sans préavis.

