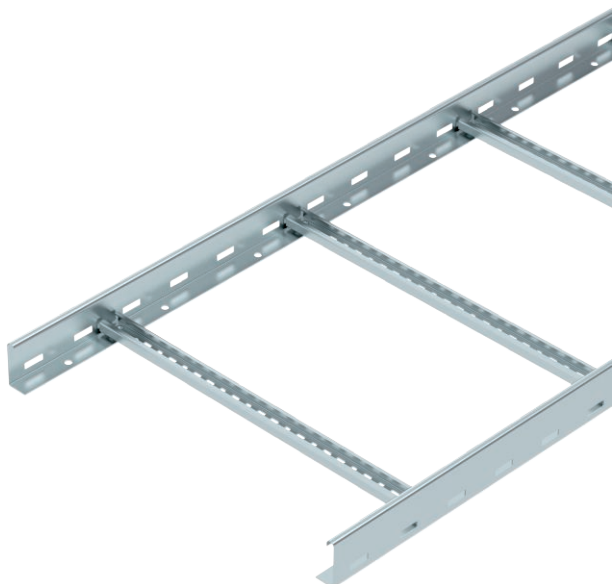


Tehnisko datu lapa

Kabeļu trespes LCIS 60, 6 m C30

Preces Nr. 6209636



Kabeļu trespes ar 60 mm augstām malām, iemetinātiem, augšup vērštiem C30 profila spraišņiem. Ieliekta sānu mala pastiprinājumam, kas kalpo arī kā malu aizsargs. Nostiprināšana uz balsteņa notiek ar LKS 40 tipa skavām. Spraugas izmērs spraišņiem ir 16,5 mm, atbilstošais piekarapskavas tips ir 2056.

Magnētiskā ekranējuma efektivitāte bez vāka 10 dB, ar vāku 15 dB.



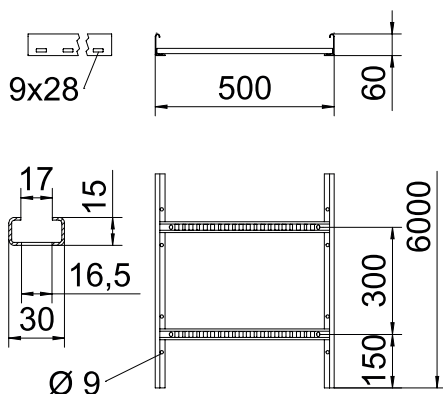
St Tērauds

FS cinkots

Pamatdati

Art.-Nr.	6209636
Tips	LCIS 650 6 FS
Dimensija	60x500x6000
Materiāls	Tērauds
Materiāla saīsinājums	St
Virsmas	cinkots
Virsmas atbilstoši DIN	DIN EN 10346
Virsmas saīsinājums	FS
Mazākā VK vienība (VG)	6 m
Svars	332,34 kg/100 m

Tehniskie dati



Garums	6.000,00 mm
Platums	500,00 mm
Augstums	60,00 mm
Malas augstums	60,00 mm
Izmērs B	500,00 mm
Spraišņu izpildījums	Caurumots profils
Sānu malas konstrukcija	plakans profils
Spraišņa stiprinājums	metināts
Piemērots funkciju nodrošināšanai	<input type="checkbox"/>
Metāla biezums	1,50 mm
Derīgais šķēsgriezums	20.000,00 mm ²
Derīgais šķēsgriezums	200,00 cm ²
Nerūsējošs tērauds, kodināts	<input type="checkbox"/>
Sānu caurumi	<input checked="" type="checkbox"/>
Attālums starp spraišņiem	300,00 mm
Gara laiduma izpildījums	<input type="checkbox"/>

pieļ. slodze:

Balstu atstatums 1,5 m	3,30 kN/m
Balstu atstatums 2,0 m	2,00 kN/m

Tehnisko datu lapa

Kabeļu trespes LCIS 60, 6 m C30

Preces Nr. 6209636

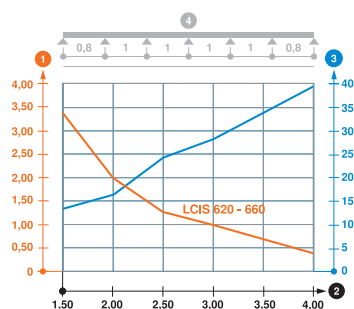


Tehniskie dati

pieļ. slodze:

Balstu attātums 2,5 m	1,30 kN/m
Balstu attātums 3,0 m	1,00 kN/m
Balstu attātums 3,5 m	0,78 kN/m
Balstu attātums 4,0 m	0,40 kN/m

Slodzes diagramma, LCIS 60



- 1 Pieļaujama kabeļu renes/trepju noslogojums kN/m nerēķinot slodzi instalācijas laikā
 - 2 Attālums starp balstiem, m
 - 3 Profila izliece mm pie pieļaujamās slodzes kN/m
 - 4 Slodzes shēma pārbaudes laikā
- Slodzes līkne ar mm izteiktu kabeļu renes/trepju platumu
 - Profila izlieces līkne atkarībā no balstu attāluma