

E3F1





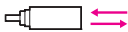


- Optischer M18 Sensor in hoher Qualität für kosteneffiziente Anwendungen
- Gut sichtbare rote LED für eine einfache Ausrichtung
- Kompaktes und widerstandsfähiges Gehäuse für problemlosen Einbau in Maschinen
- Zuverlässiger Betrieb in allen industriellen Umgebungen



Bestellinformationen

Sensoren [Siehe Abmessungen auf Seite 5.]

 Rotes Licht

Sensortyp	Tastweite/ Nennschaltabstand	Anschlussart	Produktbezeichnung	
			NPN-Ausgang	PNP-Ausgang
Einweglichtschranke 	 15 m	Kabel	E3F1-TN11 2M ^{*1}	E3F1-TP11 2M ^{*1}
		M12-Steckverbinder	E3F1-TN21 ^{*1}	E3F1-TP21 ^{*1}
Reflexionslichtschranke ^{*2} 	 0,1 bis 3 m mit E39-R1S	Kabel	E3F1-RN11 2M	E3F1-RP11 2M
		M12-Steckverbinder	E3F1-RN21	E3F1-RP21
Energetische Reflexionslichttaster 	 100 mm	Kabel	E3F1-DN11 2M	E3F1-DP11 2M
		M12-Steckverbinder	E3F1-DN21	E3F1-DP21
	 300 mm	Kabel	E3F1-DN12 2M	E3F1-DP12 2M
		M12-Steckverbinder	E3F1-DN22	E3F1-DP22

^{*1} Sender und Empfänger enthalten.

^{*2} Der Reflektor ist separat erhältlich.

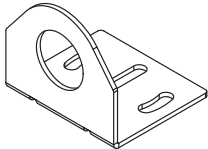
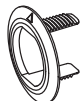
Reflektoren [Siehe Abmessungen auf Seite 6.]

Reflexionslichtschranken erfordern einen Reflektor: Ein Reflektor gehört nicht zum Lieferumfang des Sensors. Reflektoren sind gesondert zu bestellen.

Sensor	Tastweite/ Nennschaltabstand	Produktansicht	Produktbezeichnung	Menge	Anmerkungen
E3F1-R□	0,1 bis 3 m		E39-R1S	1	für E3F1-R□



Montagewinkel [Siehe Abmessungen auf Seite 6.]

Ein Montagewinkel gehört nicht zum Lieferumfang des Sensors. Montagewinkel sind gesondert zu bestellen.

Sensor	Produktansicht	Modell (Material)	Menge	Anmerkungen
Alle Typen		E39-L183 (SUS304)	1	Montagewinkel
		E39-L182 (POM)	1	Bündiger Befestigungswinkel

Sensor-Anschlusskabel

Modelle mit Steckverbinder: Ein Steckverbinder gehört nicht zum Lieferumfang des Sensors. Steckverbinder sind gesondert zu bestellen.

Sensor	Größe	Kabel	Produktansicht	Kabelart	Produktbezeichnung	
M12-Steckverbinderarten	M12	Standard	Gerade 	2 m	4-Draht	XS2F-M12PVC4S2M-EU
				5 m		XS2F-M12PVC4S5M-EU
			Winkel 	2 m		XS2F-M12PVC4A2M-EU
				5 m		XS2F-M12PVC4A5M-EU

Technische Daten

Produktbezeichnung	Merkmale		Einweglichtschranke	Reflexionslichtschranke	Energetische Reflexionslichttaster	
	NPN-Ausgang	Kabel	E3F1-TN11 2M	E3F1-RN11 2M	E3F1-DN11 2M	E3F1-DN12 2M
Eigenschaft	M12-Steckverbinder	Kabel	E3F1-TN21	E3F1-RN21	E3F1-DN21	E3F1-DN22
		PNP-Ausgang	Kabel	E3F1-TP11 2M	E3F1-RP11 2M	E3F1-DP11 2M
		M12-Steckverbinder	E3F1-TP21	E3F1-RP21	E3F1-DP21	E3F1-DP22
Tastweite/Nennschaltabstand			15 m	0,1 bis 3 m (mit E39-R1S)	100 mm (weißes Papier: 300 × 300 mm)	300 mm (weißes Papier: 300 × 300 mm)
Lichtfleckdurchmesser (typisch)			—	—	40 × 45 mm Tastweite 100 mm	40 × 50 mm Tastweite 300 mm
Reflexionswinkel			min. 2°	min. 2°	—	—
Lichtquelle (Wellenlänge)			Rote LED (624 nm)			
Versorgungsspannung			10 bis 30 V DC (einschließlich Spannungs-Restwelligkeit von max. 10 % (p-p))			
Stromaufnahme			max. 40 mA (Sender max. 25 mA, Empfänger max. 15 mA)	max. 25 mA		
Schaltausgang			NPN/PNP (offener Kollektor) Laststrom: max. 100 mA (Restspannung: max. 3 V), Lastversorgungsspannung: max. 30 V DC			
Schaltverhalten			Hell-/dunkelschaltend, wählbar durch Verkabelung			
Leuchtanzeigen			Schaltausgangsanzeige (orange) Stabilitätsanzeige (grün) Betriebsanzeige (grün): Nur Sender von Einweglichtschranke			
Schutzschaltungen			Verpolungsschutz für Spannungsversorgung, Ausgangs-Kurzschlusschutz und Ausgangs-Verpolungsschutz			
Ansprechzeit			0,5 ms			
Empfindlichkeitseinstellung			1-Gang-Regler			
Umgebungstemperaturbereich			Betrieb: -25 °C bis 55 °C / Lagerung: -30 °C bis 70 °C (ohne Vereisung oder Kondensatbildung)			
Luftfeuchtigkeitsbereich			Betrieb: 35 bis 85 % rel. Luftfeuchtigkeit / Lagerung: 35 bis 95 % rel. Luftfeuchtigkeit (ohne Kondensatbildung)			
Schutzklasse nach IEC60529			IEC: IP66			
Gewicht (verpackt/nur Sensor)	Anschlusskabel (2 m)		ca. 110 g/ bzw. ca. 50 g	ca. 60 g/ca. 50 g		
	Steckverbinder		ca. 30 g/ bzw. ca. 10 g	ca. 20 g/ca. 10 g		
Material	Gehäuse		ABS			
	Linse und Anzeigen		PMMA			
	Drehregler		POM			
	Mutter		ABS			
Zubehör			Bedienungsanleitung 4 Muttern M18	Bedienungsanleitung 2 Muttern M18		

Ausgangsschaltungen

PNP-Ausgang

Produktbezeichnung	Schaltverhalten	Zeitablaufdiagramme	Wahl des Schaltverhaltens	Ausgangsschaltung
E3F1-TP□ E3F1-RP□ E3F1-DP□	Hellschaltend	<p>Lichteinfall Lichtunterbrechung Schaltausgangsanzeige EIN (orange) AUS Ausgangs-transistor EIN AUS Last Betrieb Rücksetzung (Zwischen blauer und schwarzer Ader)</p>	Rosa (Stift 2) und braune (Stift 1) Adern verbinden	<p>Einweglichtschranken-Empfänger, Reflexionslichtschranken und Reflexionslichttaster</p>
	Dunkelschaltend	<p>Lichteinfall Lichtunterbrechung Schaltausgangsanzeige EIN (orange) AUS Ausgangs-transistor EIN AUS Last Betrieb Rücksetzung (Zwischen blauer und schwarzer Ader)</p>	Rosa (Stift 2) und blaue (Stift 3) Adern verbinden oder rosa Ader (Stift 2) offen	
<p>Sender für Einweglichtschranken</p>				

NPN-Ausgang

Produktbezeichnung	Schaltverhalten	Zeitablaufdiagramme	Wahl des Schaltverhaltens	Ausgangsschaltung
E3F1-TN□ E3F1-RN□ E3F1-DN□	Hellschaltend	<p>Lichteinfall Lichtunterbrechung Schaltausgangsanzeige EIN (orange) AUS Ausgangs-transistor EIN AUS Last Betrieb Rücksetzung (zwischen brauner und schwarzer Ader angeschlossen)</p>	Rosa (Stift 2) und braune (Stift 1) Adern verbinden oder rosa Ader (Stift 2) offen.	<p>Einweglichtschranken-Empfänger, Reflexionslichtschranken und Reflexionslichttaster</p>
	Dunkelschaltend	<p>Lichteinfall Lichtunterbrechung Schaltausgangsanzeige EIN (orange) AUS Ausgangs-transistor EIN AUS Last Betrieb Rücksetzung (zwischen brauner und schwarzer Ader angeschlossen)</p>	Rosa (Stift 2) und blaue (Stift 3) Adern verbinden.	
<p>Sender für Einweglichtschranken</p>				

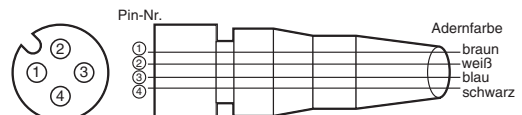
Belegung der Steckerstifte

Pinanordnung bei M12-Steckverbinder



Steckverbinder (Sensor-Anschlusskabel)

4-polige M12-Steckverbinder



Ausführung	Adernfarbe	Steckerstift-Nr.	Belegung
Gleichstrom	braun	⚡	Versorgungsspannung (+)
	weiß	②	Auswahl hell-/dunkelschaltend
	blau	③	Versorgungsspannung (0 V)
	schwarz	⚡	Schaltausgang

Bezeichnungen

Gerade

mit Drehregler:

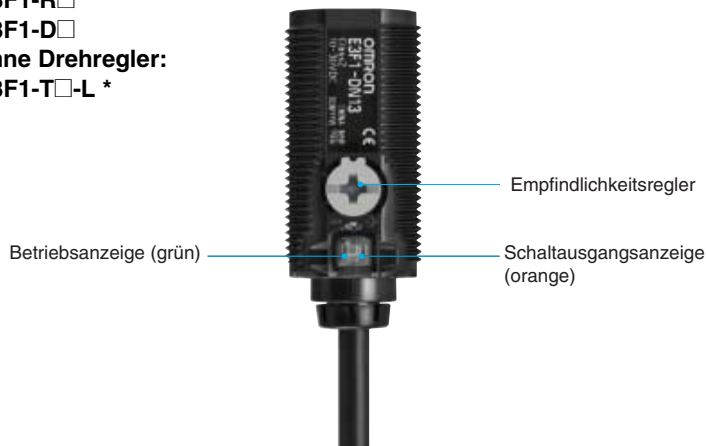
E3F1-T□-D

E3F1-R□

E3F1-D□

ohne Drehregler:

E3F1-T□-L *



* Der Sender verfügt über zwei Betriebsanzeigen (grün) anstelle der Betriebsanzeige (grün) und der Schaltausgangsanzeige (orange).

Sicherheitshinweise

Siehe **Gewährleistung und Haftungsbeschränkungen**.



VORSICHT

Dieses Produkt ist nicht für direkte oder indirekte Anwendungen zur Personensicherheit ausgelegt oder vorgesehen. Verwenden Sie es nicht für diesen Zweck.



ACHTUNG

Verwenden Sie das Produkt auf keinen Fall mit einer AC-Versorgungsspannung.

Verwenden Sie das Gerät nicht mit Spannungen, die über der Nennspannung liegen.



Verwenden Sie das Produkt nicht mit falscher Verdrahtung.

Andernfalls kann es zur Explosion, zum Brand oder zu Fehlfunktionen kommen.



Hinweise zur sicheren Verwendung

Achten Sie zur Gewährleistung der Sicherheit darauf, dass die nachfolgenden Sicherheitshinweise beachtet werden.

1. Verwenden Sie den Sensor nicht in Umgebungen, in denen explosive, entzündliche oder korrosive Gase vorhanden sind.
2. Verwenden Sie den Sensor nicht in Betriebsumgebungen, in denen er Öl oder chemischen Stoffen ausgesetzt ist.
3. Der Sensor darf nicht in Wasser, bei Regen oder im Freien verwendet werden.
4. Der Sensor darf nicht in Umgebungen betrieben werden, in denen eine hohe Luftfeuchtigkeit herrscht und Kondensation auftritt.
5. Verwenden Sie den Sensor nicht in Umgebungen, in denen die Nennwerte überschritten werden.
6. Verwenden Sie den Sensor nicht an Orten, an denen er direkter Sonneneinstrahlung ausgesetzt ist.
7. Verwenden Sie den Sensor nicht an Orten, an denen er direkt Vibrationen oder Stößen ausgesetzt ist.
8. Verwenden Sie zum Reinigen keine Verdünnung, Alkohol oder sonstige organischen Lösungsmittel.
9. Zerlegen oder reparieren Sie den Sensor nicht, und verändern Sie ihn nicht.
10. Entsorgen Sie das Produkt als Industrieabfall.

Hinweise zur ordnungsgemäßen Verwendung

1. Wenn die Signalkabel zusammen mit Hochspannungs- oder Netzleitungen verlegt werden, können dadurch Fehlfunktionen oder Beschädigungen verursacht werden. Verwenden Sie daher abgeschirmte Kabel.
2. Ziehen Sie nicht mit übermäßiger Kraft an dem Kabel.
3. Erden Sie den Gehäuseerdungsanschluss, wenn Sie ein handelsübliches Schaltnetzteil verwenden.
4. 100 ms nach dem Einschalten der Spannungsversorgung ist der Sensor betriebsbereit. Nehmen Sie den Sensor frühestens 100 ms nach dem Einschalten der Spannungsversorgung in Betrieb. Werden Last und Sensor von getrennten Spannungsquellen gespeist, so schalten Sie stets zuerst den Sensor ein.
5. Bei Ausschalten der Versorgungsspannung können Ausschaltimpulse ausgegeben werden. Es wird daher empfohlen, die Versorgungsspannung der Last oder der Lastleitung zuerst auszuschalten.
6. Befestigen Sie den Sensor mithilfe der beiliegenden Muttern. Der geeignete Anzugsdrehmomentbereich liegt zwischen 0,4 und 0,5 Nm.

Abmessungen

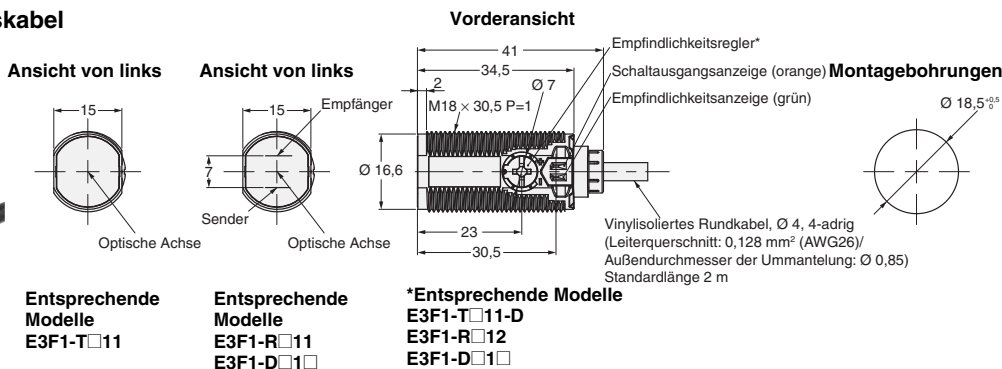
(Maßeinheit: mm)

Wenn nicht anders angegeben, gilt für die Maße in diesem Datenblatt die Toleranzklasse IT16.

Sensoren

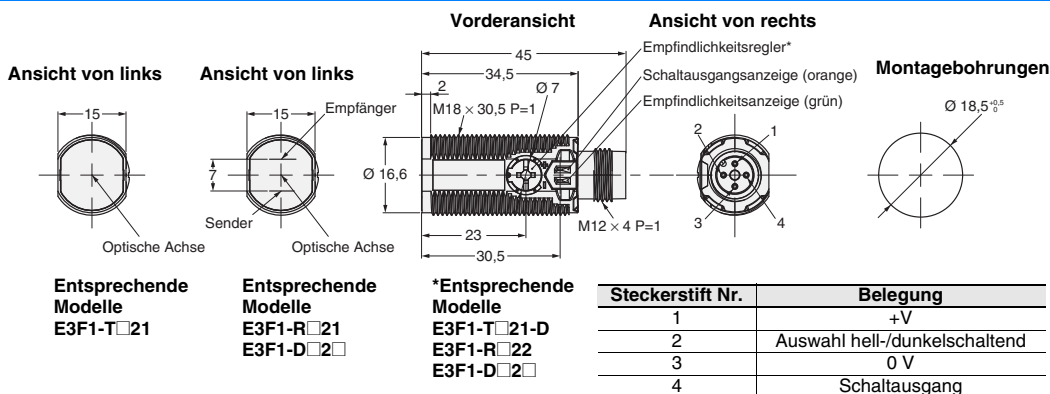
Ausführungen mit Anschlusskabel

- E3F1-T□
- E3F1-R□
- E3F1-D□

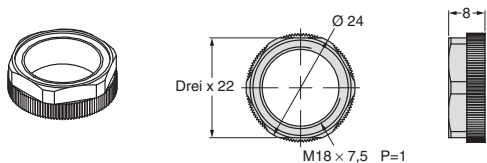


Modelle mit M12-Stecker

- E3F1-T□
- E3F1-R□
- E3F1-D□

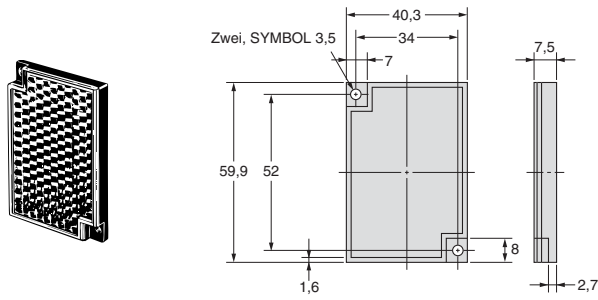


Im Lieferumfang enthaltene Mutter

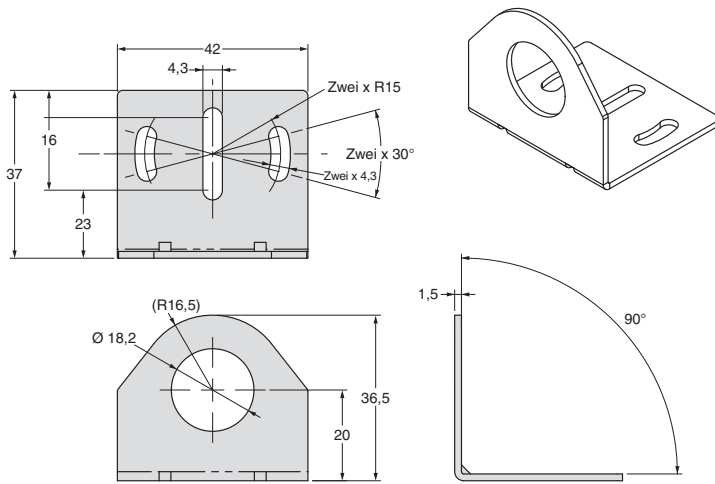


Zubehör (gesondert zu bestellen)

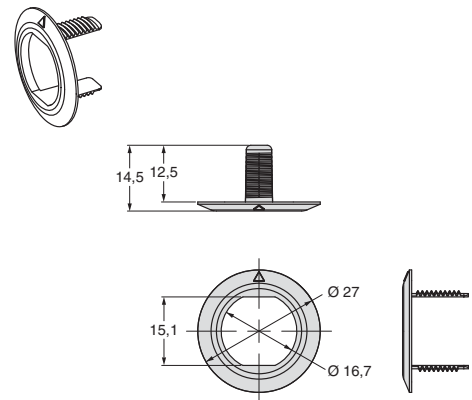
Reflektoren
E39-R1S



Montagewinkel
E39-L183



Montagewinkel
E39-L182



Read and Understand This Catalog

Please read and understand this catalog before purchasing the products. Please consult your OMRON representative if you have any questions or comments.

Warranty and Limitations of Liability

WARRANTY

OMRON's exclusive warranty is that the products are free from defects in materials and workmanship for a period of one year (or other period if specified) from date of sale by OMRON.

OMRON MAKES NO WARRANTY OR REPRESENTATION, EXPRESS OR IMPLIED, REGARDING NON-INFRINGEMENT, MERCHANTABILITY, OR FITNESS FOR PARTICULAR PURPOSE OF THE PRODUCTS. ANY BUYER OR USER ACKNOWLEDGES THAT THE BUYER OR USER ALONE HAS DETERMINED THAT THE PRODUCTS WILL SUITABLY MEET THE REQUIREMENTS OF THEIR INTENDED USE. OMRON DISCLAIMS ALL OTHER WARRANTIES, EXPRESS OR IMPLIED.

LIMITATIONS OF LIABILITY

OMRON SHALL NOT BE RESPONSIBLE FOR SPECIAL, INDIRECT, OR CONSEQUENTIAL DAMAGES, LOSS OF PROFITS OR COMMERCIAL LOSS IN ANY WAY CONNECTED WITH THE PRODUCTS, WHETHER SUCH CLAIM IS BASED ON CONTRACT, WARRANTY, NEGLIGENCE, OR STRICT LIABILITY.

In no event shall the responsibility of OMRON for any act exceed the individual price of the product on which liability is asserted.

IN NO EVENT SHALL OMRON BE RESPONSIBLE FOR WARRANTY, REPAIR, OR OTHER CLAIMS REGARDING THE PRODUCTS UNLESS OMRON'S ANALYSIS CONFIRMS THAT THE PRODUCTS WERE PROPERLY HANDLED, STORED, INSTALLED, AND MAINTAINED AND NOT SUBJECT TO CONTAMINATION, ABUSE, MISUSE, OR INAPPROPRIATE MODIFICATION OR REPAIR.

Application Considerations

SUITABILITY FOR USE

OMRON shall not be responsible for conformity with any standards, codes, or regulations that apply to the combination of products in the customer's application or use of the products.

At the customer's request, OMRON will provide applicable third party certification documents identifying ratings and limitations of use that apply to the products. This information by itself is not sufficient for a complete determination of the suitability of the products in combination with the end product, machine, system, or other application or use.

The following are some examples of applications for which particular attention must be given. This is not intended to be an exhaustive list of all possible uses of the products, nor is it intended to imply that the uses listed may be suitable for the products:

- Outdoor use, uses involving potential chemical contamination or electrical interference, or conditions or uses not described in this catalog.
- Nuclear energy control systems, combustion systems, railroad systems, aviation systems, medical equipment, amusement machines, vehicles, safety equipment, and installations subject to separate industry or government regulations.
- Systems, machines, and equipment that could present a risk to life or property.

Please know and observe all prohibitions of use applicable to the products.

NEVER USE THE PRODUCTS FOR AN APPLICATION INVOLVING SERIOUS RISK TO LIFE OR PROPERTY WITHOUT ENSURING THAT THE SYSTEM AS A WHOLE HAS BEEN DESIGNED TO ADDRESS THE RISKS, AND THAT THE OMRON PRODUCTS ARE PROPERLY RATED AND INSTALLED FOR THE INTENDED USE WITHIN THE OVERALL EQUIPMENT OR SYSTEM.

PROGRAMMABLE PRODUCTS

OMRON shall not be responsible for the user's programming of a programmable product, or any consequence thereof.

Disclaimers

CHANGE IN SPECIFICATIONS

Product specifications and accessories may be changed at any time based on improvements and other reasons.

It is our practice to change model numbers when published ratings or features are changed, or when significant construction changes are made. However, some specifications of the products may be changed without any notice. When in doubt, special model numbers may be assigned to fix or establish key specifications for your application on your request. Please consult with your OMRON representative at any time to confirm actual specifications of purchased products.

DIMENSIONS AND WEIGHTS

Dimensions and weights are nominal and are not to be used for manufacturing purposes, even when tolerances are shown.

PERFORMANCE DATA

Performance data given in this catalog is provided as a guide for the user in determining suitability and does not constitute a warranty. It may represent the result of OMRON's test conditions, and the users must correlate it to actual application requirements. Actual performance is subject to the OMRON Warranty and Limitations of Liability.

ERRORS AND OMISSIONS

The information in this document has been carefully checked and is believed to be accurate; however, no responsibility is assumed for clerical, typographical, or proofreading errors, or omissions.

Cat. No. E94E-DE-01

Im Sinne der ständigen Produktverbesserung behalten wir uns Änderungen der technischen Daten ohne vorherige Ankündigung vor.

OMRON EUROPE B.V.

Wegalaan 67-69,
NL-2132 JD, Hoofddorp,
Niederlande
Tel.: ++31 23 568 13 00
Fax: ++31 23 568 13 88
www.industrial.omron.eu