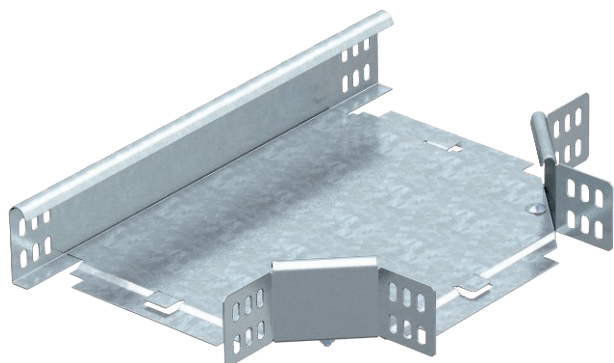


# Tehnisko datu lapa

## T veida atzarojums 60

Art.-Nr. 7117162



Horizontāls T-veida atzarojums visu veidu kabeļu renēm ar malas augstumu 60 mm.



<b>St</b>	Tērauds
<b>FT</b>	karsti cinkots

Produkta papildus teksta norādījumi	Fasondetaļu piegādā nesamontētā stāvoklī. Visas malas ir paredzētas vienāda platuma kabeļu renēm. Komplektā iekļauti piederīgie stiprinājuma materiāli.
-------------------------------------	--

### Pamatdati

Art.-Nr.	7117162
Tips	RT 615 FT
Apzīmējums 1	T-elements
Apzīmējums 2	horizontāls + stūra savien.
Dimensija	60x150
Materiāls	Tērauds
Materiāla saīsinājums	St
Virsmas	karsti cinkots
Virsmas atbilstoši DIN	DIN EN ISO 1461
Virsmas saīsinājums	FT
Mazākā VK vienība (VG)	1,00 gab.
Svars	109,00 kg/100 gab.

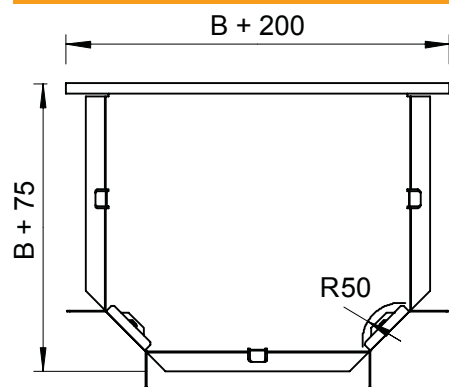
# Tehnisko datu lapa

## T veida atzarojums 60

Art.-Nr. 7117162



### Tehniskie dati



Platums	150,00 mm
Malas augstums	60,00 mm
Izmērs B	150,00 mm
Izmērs R	50,00 mm
Savienotāja izpildījums	piegādes komplektā ietilpstošs savienotājs
Montāžas forma	T veida detaļa, horizontāls
Izmēri	350 x 350 x 60 mm
Piemērots funkciju nodrošināšanai	<input type="checkbox"/>
Metāla biezums	1,25 mm
Pamatnes plāksnes materiāla biezums	1,00 mm
NATO perforācijas šablons	<input type="checkbox"/>
Nerūsējošs tērauds, kodināts	<input type="checkbox"/>
Gara laiduma izpildījums	<input type="checkbox"/>