



Paneel Monza

- Architecturaal LED paneel met directe/indirecte verlichting
- Unieke optiek met lage verblinding
- Geschikt voor kantoorapplicaties, UGR <19
- Vervanging van conventionele CFL 55W armaturen, tot 50% lager energieverbruik

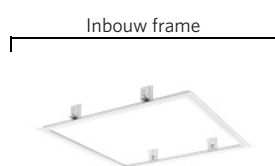


Specificaties

| Artikelcode | Artikelomschrijving | Equivalent (W) | Vermogen (W) | Lumen | Efficiëntie (lm/W) | CCT (K) | Gewicht (kg/st) |
|----------------|---|----------------|--------------|-------|--------------------|---------|-----------------|
| Smart Lighting | | | | | | | |
| 542003015700 | LEDPanelRc-Mo Sq595-35W-BLE-4000-WH-U19 | CFL 1x55W | 35 | 4200 | 120 | 4000 | 4,23 |

Verkrijgbaar op aanvraag met Wieland GST18- of WAGO WINSTA-connector of Euro-/Schuko-stekker. DALI2 uitvoering compatibel met centrale noodverlichting volgens de norm EN 50172.

Accessoires



542098009600
LEDPanelRc Sq600-Frame-WH



542098000800
LEDPanelRC-SI U19 EM-kit 1h

542098000900
LEDPanelRC-SI U19 EM-kit 3h



140060852
LEDFixture-Ceiling-Cable-Kit-0,5m



542098030700
Junction-Box-WH

Artikel- en verpakkingsinformatie

| Artikel | | | Doosverpakking | | | |
|--------------|---|----------------|-------------------------|-------------------|---------------|---------|
| Artikelcode | Artikelomschrijving | Commodity Code | Afmetingen (mm) (LxBxH) | Brutogewicht (kg) | EAN | st/doos |
| 542003015700 | LEDPanelRc-Mo Sq595-35W-BLE-4000-WH-U19 | 94051190 | 640x135x645 | 6,17 | 6941408816180 | 1 |
| 140060852 | LEDFixture-Ceiling-Cable-Kit-0.5m | 73121020 | 100x100x5 | 0,40 | 6956321895266 | 1 |
| 140063563 | LEDSmartlight-Rc-Sensor | 85365005 | 100x100x70 | 0,19 | 6956321862602 | 1 |
| 140063564 | LEDSmartlight-Switch | 85365005 | 89x21x101 | 0,10 | 6956321862619 | 1 |
| 506006003100 | LEDSmart-Relay-500W | 85364900 | 37x110x57 | 0,10 | 6956321820824 | 1 |
| 542098000800 | LEDPanelRC-SI U19 EM-kit 1h | 85044082 | 490x390x150 | 0,98 | 6941497702340 | 1 |
| 542098000900 | LEDPanelRC-SI U19 EM-kit 3h | 85044082 | 490x390x150 | 1,08 | 6941497702333 | 1 |
| 542098009600 | LEDPanelRc Sq600-Frame-WH | 94059900 | 688x88x694 | 1,79 | 6941497704061 | 1 |
| 542098030700 | Junction-Box-WH | 85369010 | 43x103.4x26 | 0,06 | 6941408868684 | 1 |
| 560000005700 | Smart Connect Box | 85176200 | 100x60x105 | 0,30 | 6941497711663 | 1 |
| 560000008400 | LEDSmartlight-Rc-MW-Sensor | 85365005 | 110x110x75 | 0,19 | 6941497726995 | 1 |
| 560098000600 | LEDSmart-Sensor Surface-Module-WH | 94059200 | 330x220x255 | 0,15 | 6941497703972 | 1 |
| 821017001100 | LEDSmart-BLE-Multi-Switch-Module | 94059200 | 46x46x30 | 0,07 | 6941408898476 | 1 |

Technische specificaties

| | |
|-----------------------------------|-------------|
| Levensduur (L70) | 70.000 u |
| Levensduur (L80) | 60.000 u |
| Levensduur (L90) | 50.000 u |
| Aan-/Uit-cycli | 100.000 |
| Kleurconsistentie (SDCM) | 3 |
| Dimbaarheid | BLE |
| Bundelhoek | 90° |
| Afwerking | Wit RAL9016 |
| CRI | ≥ 80 |
| UGR | ≤ 19 |
| Beschermingsgraad (IP) | IP20 |
| Slagvastheid | IK02 |
| Beschermingsklasse | II |
| Risicogroep (EN 62471) | RG0 |
| Voorschakelapparaat inbegrepen | Ja |
| Gloeidraadtest | 650°C |
| Uitvalkans driver (bij 5.000 uur) | <1 % |
| Vermogensfactor | ≥ 0,9 |

Elektrische aansluiting

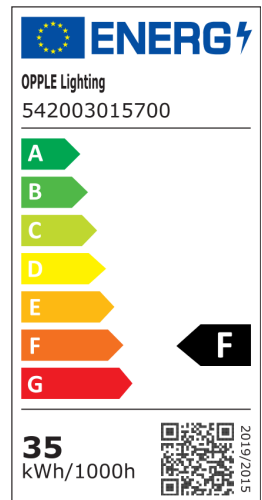
| | |
|--------------------|----------------------|
| Frequentie | 50/60 Hz |
| Nom. spanning | 220-240 V AC |
| DC ingangsspanning | Zie catalogusbijlage |
| Aansluitwaarden | |
| 230V Kabellengte | 1 m |

Materiaal eigenschappen

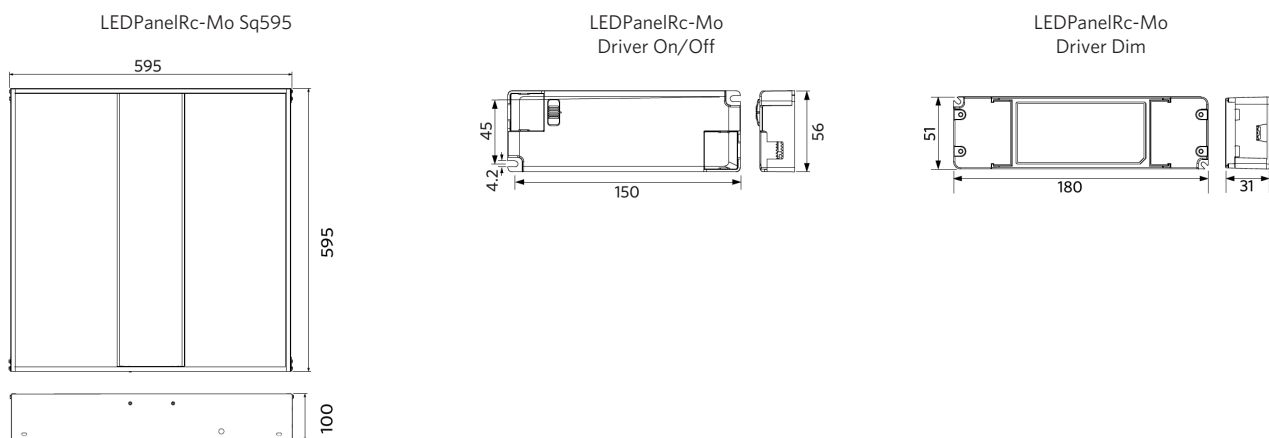
| | |
|---------------------|-------------|
| Materiaal behuizing | Staal |
| Materiaal optiek | PMMA |
| Cover materiaal | Polystyreen |

Toepassingscondities

| | |
|---------------------|------------|
| Bedrijfstemperatuur | -10--+40°C |
| Gebuikstemperatuur | +25°C |
| Opslagtemperatuur | -25--+50°C |



Maatschets (mm)



Fotometrische gegevens

