

## Installations- und Bedienungsanleitung

### D 484.xx BM

Bewegungsmelder Unterputz

## 1. Sicherheit



### WARNUNG!

**Gefahr durch Nichtbeachtung der Anleitung.**

Diese Anleitung enthält wichtige Informationen für den sicheren Umgang mit dem Gerät. Auf mögliche Gefahren wird besonders hingewiesen. Die Nichtbeachtung kann zu Tod oder schweren Verletzungen führen.

- Die Anleitung sorgfältig durchlesen.
- Die Sicherheitshinweise in dieser Anleitung befolgen.
- Die Anleitung zugänglich aufbewahren.

### 1.1 Bestimmungsgemäße Verwendung

Das Gerät ist ausschließlich für folgende Verwendung bestimmt:

- Infrarotbewegungsmelder zum Schalten einer angeschlossenen Beleuchtung für eine bestimmte Zeit.
- Dauerlichtfunktion.
- Unterputz-Montage.

Verwendung nur in technisch einwandfreiem Zustand und nach korrekter Montage mit zugelassener Abdeckung. Zur bestimmungsgemäßen Verwendung gehört auch das Lesen und Beachten dieser Anleitung.

### 1.2 Autorisierte Zielgruppen

Montage, Installation und Störungsdiagnose nur durch qualifizierte Elektrofachkräfte. Anforderungen:

- Kenntnis der Grundlagen der Elektrotechnik.
- Kenntnis der landesspezifischen Bestimmungen und Normen.
- Kenntnis der geltenden Sicherheits- und Unfallverhütungsvorschriften.
- Kenntnis dieser Anleitung.

Betrieb und Entsorgung durch Benutzer. Anforderungen:

- Kenntnis dieser Anleitung.

### 1.3 Allgemeine Sicherheitshinweise

In folgenden Fällen ist die Benutzung des Geräts untersagt:

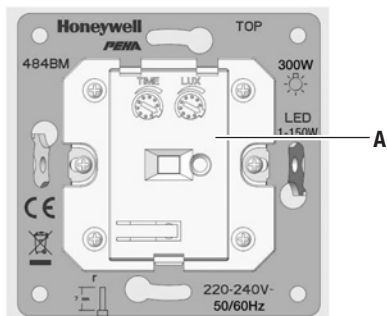
- Bei Beschädigung des Geräts oder einzelner Bauteile.
- Bei eigenmächtigen Umbauten oder Veränderungen des Geräts.
- Für Kinder oder Personen, die Gefahren im Umgang mit dem Gerät nicht einschätzen können.

In folgenden Fällen übernimmt der Hersteller keine Haftung für Schäden:

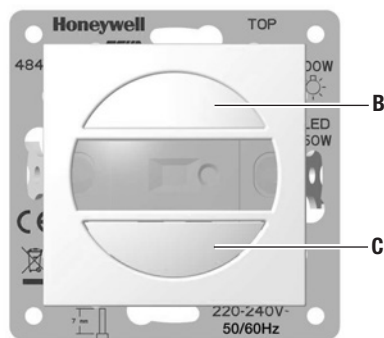
- Bei Nichtbeachtung dieser Anleitung.
- Bei bestimmungswidriger Verwendung.
- Bei Verwendung durch nicht autorisierte Zielgruppen.
- Bei Verwendung von Ersatzteilen, die nicht vom Hersteller hergestellt oder freigegeben wurden.
- Bei Umgehung der Sicherheitseinrichtungen am Gerät.

Weitere Sicherheitshinweise stehen in den jeweils relevanten Abschnitten in dieser Anleitung.

## 2. Produkt



A Grundgerät



B Abdeckung der Einstellräder

C Funktionswahltaster

Technische Daten	
Nennspannung	220 – 240 V~ / 50/60 Hz
Verbrauch: Stand-by	0,1 W
Verbrauch: In Betrieb	0,45 W
Nennlast	1 - 300 W Glühlampe 1 - 150 W Energiesparlampe 1 - 150 W LED-Last
Umgebungstemperatur	-20 °C bis 40 °C
Einstellbarer Luxwert	3 - 2000 lx
Anschlussklemmen	Schraubklemmen
Schutzart	IP 20
Erfassungsbereich	160 °
Erfassungsabstand	9 m
Zeitverzögerung	ca. 10 s - ca. 7 min
Installationshöhe	1,0 - 1,8 m

Das Gerät erfüllt:

- Richtlinie 2011/65/EU und 2015/863/EU (RoHS)
- Richtlinie 2014/30/EU (EMV-Richtlinie)
- Richtlinie 2014/35/EU (Niederspannungsrichtlinie)



## 3. Montage und Installation

### 3.1 Sicherheitshinweise zur Montage

- Alle Arbeiten am Versorgungsnetz und am Gerät nur durch qualifizierte Elektrofachkräfte.
- Die geltenden Gesetze und Vorschriften des Landes, in dem das Gerät betrieben wird, sind einzuhalten.
- Der Stand der Technik, zum Zeitpunkt der Installation, ist zu beachten.
- Die Bestimmungen dieser Anleitung, mit Spezifikationen der elektrischen Anlage, sind einzu beziehen.



### WARNUNG!

**Stromschlaggefahr.**

Die Nichtbeachtung der Umgebungsbedingungen kann zu gefährlichen Situationen im Umgang mit Strom führen. Im Inneren des Geräts befinden sich spannungsführende Teile. Die Berührung von spannungsführenden Teilen kann zu elektrischem Schock, Verbrennungen oder Tod führen.

- Vor der Installation die elektrische Anlage spannungsfrei schalten.
- Elektrische Anlage gegen Wiedereinschalten sichern.
- Gerät auf Spannungsfreiheit überprüfen.
- Vor dem Einschalten Gehäuse verschließen.



### ACHTUNG!

**Gefahr von Beschädigungen durch unsachgemäße Montage.**

Ein falscher Anschluss kann das Gerät zerstören.

- Gerät nur in einwandfreiem Zustand montieren.
- Gerät vor Feuchtigkeit schützen.
- Sicherstellen, dass Kabel nicht beschädigt, geknickt oder gequetscht sind.
- Netzspannung beachten.
- Sicherstellen, dass das Versorgungsnetz geeignet ist.
- Versorgungsleitung mit Sicherungsautomaten (F = max. 16 A) absichern.
- Geeignetes Befestigungsmaterial verwenden.
- Abisolierlänge 7 mm; nur starre Leiter.

### 3.2 Installationsumgebung

Bei der Installationsumgebung müssen folgende Situationen vermieden werden:

- Den Detektor nicht auf stark reflektierende Oberflächen richten (z. B. Spiegel).
- Den Detektor nicht in der Nähe von Wärmequellen (z. B. Heizlüfter, künstliche Lichtquellen, etc.) aufstellen.
- Den Detektor nicht auf Objekte richten, die sich im Wind bewegen können.

### 3.3 Installation

- Sicherstellen, dass die elektrische Anlage spannungsfrei ist.
- Sicherstellen, dass die Anschlussleistung der Einbausituation entspricht.
- Abdeckung vom Gehäuse lösen.
- Montage senkrecht auf ebener Fläche.
- Sicherstellen, dass sich das Gerät an einer geeigneten Stelle befindet (in einer Unterputzdose).
- Gerät gemäß Anschlussbild anschließen.
- (Warmup bei Erstinbetriebnahme: 30 sec.)
- Gehäuse mit Schrauben oder Krallen fixieren.
- Leuchtdauer, Helligkeitsschwelle und Funktionen einstellen
- „4. Betrieb“
- Abdeckung auf das Gehäuse aufsetzen.
- Elektrische Anlage einschalten.
- Betrieb testen.
- „4.4 Test – Funktionen“

### Anschlussbild



2-Leiter-Anschluss

L: Phase

A: Ausgang (Lampenlast)

N: Neutralleiter

## 4. Betrieb

Die Abdeckung der Einstellräder (B) lässt sich nach oben öffnen.

Darunter befinden sich die Einstellräder LUX und TIME.



Über das Einstellrad TIME wird die gewünschte Leuchtdauer der Beleuchtung eingestellt (10 s - 7 min).



Über das Einstellrad LUX wird die gewünschte Helligkeitsschwelle eingestellt (3 - 2000 lx).

Über den Funktionswahltaster (C) werden die Funktionen des Bewegungsmelders (Aus, Ein oder Dauerlichtfunktion) eingestellt.

### 4.1 Timer

Das Gerät schaltet die angeschlossene Beleuchtung in Abhängigkeit zur voreingestellten Zeit wieder aus.

- Leuchtdauer einstellen.

### 4.2 LUX-Wert

Das Gerät schaltet die angeschlossene Beleuchtung in Abhängigkeit zum voreingestellten LUX-Wert (Helligkeitsschwelle).

- Lichtstärke Umgebungslicht > voreingestellten LUX-Wert: Das Gerät schaltet die Beleuchtung nicht ein.
- Lichtstärke Umgebungslicht < voreingestellten LUX-Wert: Das Gerät schaltet die Beleuchtung ein.
- LUX-Wert einstellen.

### 4.3 Funktionswahltaster PIR/ON/OFF (3 Modi)

Wenn der Sensor an das Stromnetz angeschlossen ist, geht er in die Bewegungsmelderfunktion (Grundeinstellung).

- Bewegungsmelderfunktion (PIR) aktivieren**
- Wenn die Dauerlichtfunktion entweder eingeschaltet oder die Beleuchtung dauerhaft ausgeschaltet ist, drücken Sie den Taster einmal, dann ist die Bewegungsmelderfunktion wieder aktiv.
- Funktion → Dauerlichtfunktion ON**
- Drücken Sie den Taster einmal und lassen Sie ihn nach mehr als 3 Sekunden los. Das Licht bleibt dann dauerhaft eingeschaltet.
- Funktion → Beleuchtung OFF**
- Wenn die Bewegungsmelderfunktion eingeschaltet ist, drücken Sie den Taster einmal, die eingeschaltete Leuchte schaltet direkt aus und die Bewegungsmelderfunktion ist aus.

Die Einstellungen gelten bis zur nächsten Funktionswahl.

## 4.4 Test – Funktionen

### – Testen „Bewegungsmelderfunktion (PIR)“

- 1x Taster kurz drücken.
- Einstellrad LUX-Wert auf den maximalen LUX-Wert (2000 LUX) stellen.
- Einstellrad Timer auf die minimale Leuchtdauer (10 sec.) stellen.
- In den Erfassungsbereich des Bewegungsmelders hineingehen. Wenn der Infrarotbewegungsmelder eine Bewegung erfasst, leuchtet die Lampe für 10 Sekunden.
- Testen, ob Erfassungsbereich und die Funktion korrekt sind.

### – Testen „Dauerlichtfunktion ON“

- 1x Taster drücken (>3s). Bei korrekter Funktion leuchtet die angeschlossene Beleuchtung dauerhaft.

### – Testen „Beleuchtung OFF“

- 1x Taster drücken. Bei korrekter Funktion ist die angeschlossene Beleuchtung aus.

Nach den Funktionstests: **1x Taster kurz drücken:**

Der Bewegungsmelder kehrt in Grundeinstellung zurück.

## 5. Störungsdiagnose

### Beleuchtung schaltet nicht ein

- Sicherungsautomat und Versorgungsspannung überprüfen.
- Verbraucher- und Anschlussleitungen überprüfen.
- Leuchtmittel überprüfen und bei Bedarf ersetzen.

### Bewegungsmelder schaltet die Beleuchtung nicht ein

- Bewegungsmelder auf Behinderung vor dem Detektor überprüfen.
- Umgebungstemperatur überprüfen.
- Funktionswahltaster überprüfen.
- „4.3 Funktionswahltaster PIR/ON/OFF (3 Modi)“
- Prüfen, ob sich die Signalquelle im Erkennungsfeld befindet.
- Installationshöhe überprüfen.
- Einstellung LUX-Wert zum Umgebungslicht überprüfen.
- „4.2 LUX-Wert“

### Beleuchtung schaltet nicht aus

- Mögliche kontinuierliche Störquelle im Erfassungsbereich überprüfen.
- Zeiteinstellung überprüfen.
- „4.1 Timer“
- Funktionswahltaster überprüfen.
- „4.3 Funktionswahltaster PIR/ON/OFF (3 Modi)“
- Nicht geeignete Lasten überprüfen.
- Einstellung LUX-Wert zum Umgebungslicht überprüfen.
- „4.2 LUX-Wert“

Wenn sich eine Störung nicht beheben lässt:

- Fachhandel kontaktieren.

## 6. Entsorgung

Das Gerät enthält elektrische Bauteile und unterliegt der europäischen Richtlinie 2012/19/EU für Elektro- und Elektronik-Altgeräte. Das Gehäuse besteht aus recyclebarem Kunststoff.

- Das Gerät am Ende der Nutzungszeit nicht in den normalen Hausmüll geben.
- Bei der Stadt- oder Gemeindeverwaltung nach Möglichkeiten einer umwelt- und sachgerechten Wiederverwertung (Recycling) oder Entsorgung des Geräts erkundigen.
- Das Gerät nach den gesetzlichen Bestimmungen über einen Entsorgungsfachbetrieb oder die kommunale Entsorgungseinrichtung entsorgen.



## 7. Kontakt

PEHA Elektro GmbH & Co. KG

a Honeywell Company

Daimlerstraße 4

58553 Halver

Telefon: +49 (0)2353 9118-001

Telefax: +49 (0)2353 9118-311

Internet: www.peha.de

E-Mail: peha@peha.de

## Installation and operating instructions

### D 484.xx BM

Flush-mounted motion detector

## 1. Safety



**WARNING!**  
Danger due to a failure to observe the instructions.

These instructions contain important information for the safe handling of the device. Potential dangers are specifically highlighted. Failure to observe this information can lead to death or serious injury.

- Read the instructions through carefully.
- Observe the safety information in these instructions.
- Store the instructions in an accessible location.

### 1.1 Intended use

The device is intended for the following use only:

- Infra-red motion detector for actuating connected lighting for a specified time.
- Continuous illumination function.
- Flush mounting.

Use only when in technically faultless condition and after correct mounting with approved faceplate. Intended use also includes reading and observing these instructions.

### 1.2 Authorised target groups

Mounting, installation and fault diagnostics by qualified electricians exclusively. Requirements:

- Knowledge of the basics of electrical engineering.
- Knowledge of the national regulations and standards.
- Knowledge of the applicable health & safety and accident prevention provisions.
- Knowledge of these instructions.

Operation and disposal by the user. Requirements:

- Knowledge of these instructions.

### 1.3 General safety information

In the following cases, use of the device is prohibited:

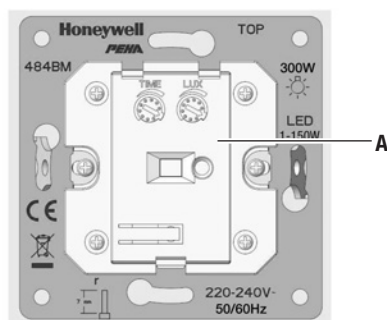
- In case of damage to the device or individual components.
- In case of unauthorised modifications or changes to the device.
- For children and persons who are unable to assess the dangers of handling the device.

In the following cases, the manufacturer accepts no liability for damage:

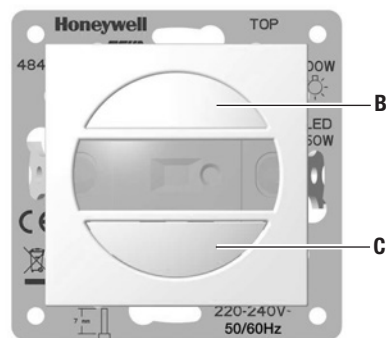
- With a failure to observe these instructions.
- With non-intended use.
- With use by unauthorised target groups.
- With the use of spare parts, that have not been manufactured or approved by the manufacturer.
- If the safety equipment on the device has been bypassed.

Further safety information is provided in the respective relevant sections of these instructions.

## 2. Product



A Basic device



B Cover for the adjusting dials

C Function selector switch

Technical information	
Nominal voltage	220 – 240 V~ / 50/60 Hz
Consumption: Stand-by	0.1 W
Consumption: In operation	0.45 W
Nominal load	1 - 300 W light bulb 1 - 150 energy saving bulb 1 - 150 W LED load
Ambient temperature	-20 °C to 40 °C
Adjustable LUX value	3 - 2000 lx
Connection terminals	Screw terminals
Protection class	IP 20
Detection range	160 °
Detection distance	9 m
Time delay	approx. 10 s - 7 min
Installation height	1.0 - 1.8 m

The device fulfils:

- Directive 2011/65/EU and 2015/863 EU (RoHS)
- Directive 2014/30/EU (EMC directive)
- Directive 2014/35/EU (low voltage directive)



## 3. Mounting and installation

### 3.1 Safety information for mounting

- All work on the supply network and device must be performed by qualified electricians.
- Observe the applicable laws and regulations of the country in which the device is operated.
- Observe the current state of technology at the time of installation.
- The provisions of these instructions, with the specifications of the electrical system, are to be observed.



**WARNING!**  
Risk of electric shock.

A failure to observe the ambient conditions can lead to dangerous situations when working with current.

The device contains current-carrying parts. Contact with live parts can lead to electric shock, burns or death.

- Power off the electrical system before installation.
- Secure the electrical system against being powered on again.
- Check that the device is powered off.
- Close housing before switching on.



**CAUTION!**  
Danger of damage due to incorrect mounting.

An incorrect connection can destroy the device.

- Only mount the device in a faultless condition.
- Protect the device against moisture.
- Make sure that cables are not damaged, kinked or crushed.
- Observe the mains voltage.
- Make sure that the mains supply is suitable.
- Protect supply line with circuit breakers (F = max. 16 A).
- Use suitable fastening material.
- Stripping length 7 mm; only rigid conductor.

### 3.2 Installation environment

The following situations must be avoided with the installation environment:

- Do not direct the detector towards highly reflective surfaces (e. g. mirror).
- Do not install the detector in close proximity to heat sources (e. g. fan heaters, artificial light sources, etc.) .
- Do not direct the detector towards objects that could move in the wind.

## 3.3 Installation

- Make sure the electrical system is powered off.
- Make sure the connected load corresponds with the installation situation.
- Release cover from the housing.
- Vertical installation on flat surface.
- Make sure the device is in a suitable location (in a flush-mounted box).
- Connect the device in accordance with the circuit diagram. (Warm-up with first commissioning: 30 sec.)
- Secure the housing with screws or clamps.
- Setting the illumination time, brightness threshold and functions
- “4. Operation”
- Fit the cover on the housing.
- Switch on the electrical system.
- Test operation.
- “4.4 Test – Functions”

### Circuit diagram



2-conductor connection

L: Phase

A: Output (lamp load)

N: Neutral conductor

## 4. Operation

The cover on the adjusting dials (B) can be opened upwards. The LUX and TIME adjusting dials are located beneath the cover.



Use the TIME adjusting dial to set the desired illumination time of the lighting (10 s - 7 min).



The desired brightness threshold is set with the LUX adjusting dial (3 - 2000 lx).

The functions of the motion detector (off, on or continuous illumination function) are set with the function selector switch (C).

### 4.1 Timer

The device switches the connected lighting off again depending on the preset time.

- Set the illumination time.

### 4.2 LUX value

The device switches the connected lighting depending on the preset LUX value (brightness threshold).

- Light intensity of ambient light > preset LUX value:  
The device does not switch the lighting on.
- Light intensity of ambient light < preset LUX value:  
The device switches the lighting on.
- Set the LUX value.

### 4.3 Function selector switch PIR/ON/OFF (3 modes)

If the sensor is connected to the mains power supply, it will assume the motion detector function (basic setting).

- **Activating the motion detector function (PIR)**
- If the continuous illumination function is switched on or the lighting is permanently switched off, press the button once to reactivate the motion detector function.
- **Function → Continuous illumination function ON**
- Press the button once and release it again after at least 3 seconds have passed. The light then remains continuously illuminated.
- **Function → Lighting OFF**
- If the motion detector function is switched on, pressing the button once directly switches off the light that is switched on and the motion detector function is switched off.

The settings apply until the next function selection.

## 4.4 Test – Functions

- **Testing the “motion detector function (PIR)”**
- Press the button 1x briefly.
- Set the adjusting dial for the LUX value to the maximum LUX value (2000 LUX).
- Set the adjusting dial for the timer to the minimum illumination time (10 sec.).
- Enter the detection range of the motion detector. If the infra-red motion detector detects movement, the lamp lights up for 10 seconds.
- Test whether the detection range and function are correct.
- **Testing the “Continuous illumination function ON”**
- Press the button 1x (>3s). If the function is correct, the connected lighting illuminates continuously.
- **Testing the “Lighting OFF”**
- Press the button 1x. If the function is correct, the connected lighting switches off.

After the function tests: **Press the button 1x briefly:**

The motion detector returns to the basic setting.

## 5. Troubleshooting

### Lighting does not switch on

- Check circuit breaker and supply voltage.
- Check connected electrical loads and connection cables.
- Check lamp and replace if necessary.

### Motion detector does not switch the lighting on

- Check motion detector for an obstruction in front of the detector.
- Check the ambient temperature.
- Check the function selector switch.
- “4.3 Function selector switch PIR/ON/OFF (3 modes)”
- Check whether the signal source is inside the detection field.
- Check the installation height.
- Check the LUX value setting against the ambient light.
- “4.2 LUX value”

### Lighting does not switch off

- Check possible continuous interference source inside the detection range.
- Check the time setting.
- “4.1 Timer”
- Check the function selector switch.
- “4.3 Function selector switch PIR/ON/OFF (3 modes)”
- Check for unsuitable loads.
- Check the LUX value setting against the ambient light.
- “4.2 LUX value”

If a fault cannot be remedied:

- Contact your specialist dealer.

## 6. Disposal

The device contains electrical components and is subject to the European directive 2012/19/EU for used electrical and electronic equipment. The enclosure is made from recyclable plastic.

- When the device reaches the end of its life, do not dispose of it with normal household waste.
- Contact your town or district council to find out about possibilities for the environmentally friendly reuse (recycling) or appropriate disposal of the device.
- Dispose of the device in accordance with the legal regulations, via a disposal company or at a municipal waste disposal centre.



## 7. Contact

PEHA Elektro GmbH & Co. KG  
a Honeywell Company  
Daimlerstraße 4  
58553 Halver

Telephone: +49 (0)2353 9118-001  
Fax: +49 (0)2353 9118-311  
Internet: www.peha.de  
Email: peha@peha.de

## Manuel d'installation et d'utilisation

### D 484.xx BM

Détecteur de mouvement encastré

## 1. Sécurité



### **AVERTISSEMENT !** Danger en cas d'inobservation de la notice.

Cette notice contient des informations importantes pour la manipulation sûre de l'appareil. Elle signale en particulier les éventuels dangers. Toute inobservation peut causer la mort ou de graves blessures.

- Lire avec soin la notice.
- Suivre les consignes de sécurité de cette notice.
- Conserver la notice à un endroit accessible.

### 1.1 Utilisation conforme

L'appareil est exclusivement conçu pour l'utilisation suivante :

- Détection de mouvement à infrarouge pour commuter un éclairage raccordé pendant un certain temps.
- Fonction d'éclairage permanent.
- Montage encastré.

Utilisation uniquement dans un parfait état d'un point de vue technique et après un montage correct avec un couvercle approuvé. La lecture et l'observation de cette notice font partie d'une utilisation conforme.

### 1.2 Groupes-cibles autorisés

Montage, installation et recherche des pannes uniquement par des électriciens qualifiés. Exigences :

- Connaissance des fondamentaux de génie électrique.
- Connaissance des dispositions et normes spécifiques au pays.
- Connaissance des prescriptions de sécurité et de prévention des accidents en vigueur.
- Connaissance de cette notice.

Fonctionnement et élimination par l'utilisateur. Exigences :

- Connaissance de cette notice.

### 1.3 Consignes de sécurité générales

L'utilisation de l'appareil est interdite dans les cas suivants :

- Endommagement de l'appareil ou des composants.
- Transformations ou modifications arbitraires de l'appareil.
- Pour les enfants ou personnes qui ne sont pas capables d'évaluer les dangers en manipulant l'appareil.

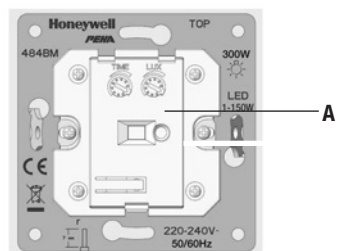
Dans les cas suivants, le fabricant n'endosse aucune

responsabilité pour les dommages :

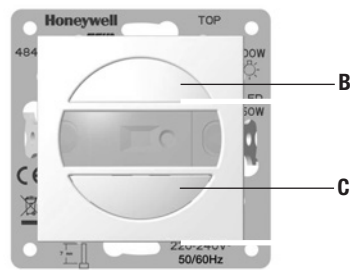
- Inobservation de cette notice.
- Utilisation non conforme.
- Utilisation par des groupes-cibles non autorisés.
- Utilisation de pièces de rechange non fabriquées ou non agréées par le fabricant.
- Lors de la manipulation des dispositifs de sécurité sur l'appareil.

Les autres consignes de sécurité se trouvent dans les sections correspondantes de cette notice.

## 2. Produit



A Unité de base



- B Protection des molettes de réglage
- C Commutateur de sélection de fonction

Caractéristiques techniques	
Tension nominale	220 – 240 V~ / 50/60 Hz
Consommation : en veille	0,1 W
Consommation : en service	0,45 W
Charge nominale	Lampe à incandescence 1 - 300 W Lampe basse consommation 1 - 150 W LED 1 - 150 W
Température ambiante	-20 °C à 40 °C
Valeur LUX réglable	3 - 2 000 lx
Bornes	Bornes à visser
Type de protection	IP 20
Zone de détection	160 °
Distance de détection	9 m
Temporisation	env. 10 s – 7 min
Hauteur d'installation	1,0 - 1,8 m

L'appareil satisfait à :

- la directive 2011/65/CE et 2015/863 DE (RoHS)
- la directive 2014/30/CE (directive CEM)
- la directive 2014/35/CE (directive basse-tension)



## 3. Montage et installation

### 3.1 Consignes de sécurité relatives au montage

- Confier uniquement à des électriciens spécialisés les travaux sur le réseau d'alimentation et sur l'appareil.
- Respecter la législation et les prescriptions en vigueur dans le pays où l'appareil est utilisé.
- Tenir compte de l'état de l'équipement technique au moment de l'installation.
- Les dispositions de ce mode d'emploi, y compris les caractéristiques du système électrique, doivent être respectées.



### **AVERTISSEMENT !** Risque d'électrocution.

L'inobservation des conditions ambiantes peut causer des situations dangereuses dues au courant. L'appareil contient des composants internes sous tension. Un contact avec des pièces conductrices peut causer un choc électrique, des brûlures ou la mort.

- Mettre l'installation électrique hors tension avant l'installation.
- Sécuriser l'installation électrique contre une remise sous tension.
- Vérifier l'absence de tension dans l'appareil.
- Avant l'activation, verrouiller le boîtier.



### **ATTENTION !** Danger de dommages résultant d'un montage incorrect.

Un raccordement incorrect peut détruire l'appareil.

- Ne monter l'appareil que s'il est dans un état impeccable.
- Protéger l'appareil de l'humidité.
- S'assurer que le câble n'est pas endommagé, plié ou écrasé.
- Respecter la tension d'alimentation.
- S'assurer que la tension d'alimentation est convenable.
- Protéger par fusible la ligne d'alimentation avec un coupe-circuit automatique (F = max. 16 A).
- Utiliser un matériel de fixation approprié.
- Longueur de dénudage 7 mm ; câbles rigides uniquement.

### 3.2 Environnement d'installation

Les situations suivantes doivent être évitées dans l'environnement d'installation :

- Ne pas diriger le détecteur vers des surfaces hautement réfléchissantes (par ex. miroir).
- Ne pas installer le détecteur à proximité de sources de chaleur (par ex. ventilateurs de chauffage, sources lumineuses artificielles, etc.).

- Ne pas le détecteur vers des objets qui peuvent bouger sous l'effet du vent.

### 3.3 Installation

- S'assurer que l'installation électrique est hors tension.
- S'assurer que la puissance de raccordement correspond au scénario de montage.
- Détacher le couvercle du boîtier.
- Montage en position verticale sur une surface plane.
- S'assurer que l'appareil se trouve à un emplacement approprié (dans un boîtier encastré).
- Raccorder l'appareil selon le schéma des connexions. (Préchauffage à la première mise en service : 30 sec.)
- Fixer le boîtier avec des vis ou ergots.
- Régler la durée d'éclairage, le seuil de luminosité et les fonctions.
- « 4. Fonctionnement »
- Placer le couvercle sur le boîtier.
- Mettre l'installation électrique sous tension.
- Tester le fonctionnement.
- « 4.4 Test – fonctions »

### Schéma des connexions



connexion à 2 fils

L: Phase

A: Sortie (charge de lampe)

N: Conducteur neutre

## 4. Fonctionnement

La protection des molettes de réglage (B) s'ouvre vers le haut. Les molettes de réglage LUX et TIME se trouvent en dessous.



La molette de réglage TIME permet de régler la durée d'éclairage souhaitée (10 s – 7 min).



La molette de réglage LUX permet de régler le seuil de luminosité souhaité (3 – 2 000 lx).

Les fonctions du détecteur de mouvement (éteint, allumé ou fonction d'éclairage permanent) se règlent via le commutateur de sélection de fonction (C).

### 4.1 Minuterie

L'appareil active l'éclairage raccordé en fonction de la durée réglée.

- Régler la durée d'éclairage.

### 4.2 Valeur LUX

L'appareil active l'éclairage raccordé en fonction de la valeur LUX réglée (seuil de luminosité).

- Intensité lumineuse de la lumière ambiante > valeur LUX réglée : L'appareil n'allume pas l'éclairage.
- Intensité lumineuse de la lumière ambiante < valeur LUX réglée : L'appareil allume l'éclairage.
- Régler la valeur LUX.

### 4.3 Commutateur de sélection de fonction PIR/ON/OFF (3 modes)

Lorsque le capteur est raccordé au réseau, il passe à la fonction de détecteur de mouvement (réglage de base).

- **Activer la fonction de détecteur de mouvement (PIR)**
- Lorsque la fonction d'éclairage permanent est activée ou que l'éclairage est totalement désactivé, appuyez une fois sur la touche pour réactiver la fonction de détecteur de mouvement.
- **Fonction ➔ d'éclairage permanent ON**
- Appuyez une fois sur la touche et relâchez-la au bout de 3 secondes. La lumière reste ensuite allumée en permanence.
- **Fonction ➔ éclairage OFF**
- Lorsque la fonction de détecteur de mouvement est activée, appuyez une fois sur la touche, les luminaires activés s'éteignent automatiquement et la fonction de détecteur de mouvement est désactivée.

Les réglages sont appliqués jusqu'à la prochaine sélection de fonction.

### 4.4 Test – fonctions

- Tester la « Fonction de détecteur de mouvement (PIR) »
- Appuyer 1x brièvement sur la touche.
- Placer la molette de réglage de la valeur LUX sur la valeur LUX maximale (2 000 LUX).
- Placer la molette de réglage Minuterie sur la durée d'éclairage minimale (10 sec.)

- Aller dans la zone de détection du détecteur de mouvement. Lorsque le détecteur de mouvement à infrarouge détecte un mouvement, la lampe s'allume pendant 10 secondes.
- Tester si la zone de détection et le fonctionnement sont corrects.
- **Tester la « Fonction d'éclairage permanent ON »**
- Appuyer 1x sur la touche (>3 s). Lorsque le fonctionnement est correct, l'éclairage raccordé s'allume en continu.
- **Tester « Éclairage OFF »**
- Appuyer 1x sur la touche. Lorsque le fonctionnement est correct, l'éclairage raccordé est éteint.

Après avoir testé les fonctions : **Appuyer 1x brièvement sur la touche** : Le détecteur de mouvement revient au réglage de base.

## 5. Recherche de pannes

### L'éclairage ne s'allume pas

- Vérifier le coupe-circuit automatique et l'alimentation électrique.
- Vérifier le consommable connecté et les câbles de connexion.
- Vérifier l'ampoule et au besoin la remplacer.

### Le détecteur de mouvement n'active pas l'éclairage

- Vérifier que rien ne se trouve devant le détecteur de mouvement qui pourrait l'empêcher de fonctionner.
- Vérifier la température ambiante.
- Vérifier le commutateur de sélection de fonction.
- « 4.3 Commutateur de sélection de fonction PIR/ON/OFF (3 modes) »
- Vérifier si la source du signal se trouve dans le champ de détection.
- Vérifier la hauteur d'installation.
- Vérifier le réglage de la valeur LUX pour la lumière ambiante.
- « 4.2 Valeur LUX »

### L'éclairage ne s'éteint pas

- Vérifier les éventuelles sources continues d'interférences dans la zone de détection.
- Vérifier le réglage de l'heure.
- « 4.1 Minuterie »
- Vérifier le commutateur de sélection de fonction.
- « 4.3 Commutateur de sélection de fonction PIR/ON/OFF (3 modes) »
- Vérifier les charges inappropriées.
- Vérifier le réglage de la valeur LUX pour la lumière ambiante.
- « 4.2 Valeur LUX »

Si une panne ne s'élimine pas :

- Contacter le revendeur spécialisé.

## 6. Élimination

L'appareil contient des composants électriques et est soumis à la directive européenne 2012/19/UE pour les appareils électriques et électroniques usagés. Le boîtier est en matière plastique recyclable.

- Ne pas jeter l'appareil avec les déchets domestiques lorsqu'il est inutilisable.
- Renseignez-vous après de l'administration municipale ou locale au sujet des possibilités de recyclage réglementaire et respectueux de l'environnement (recycling) ou de l'élimination de l'appareil.
- Éliminer l'appareil selon les dispositions légales par une entreprise spécialisée de recyclage ou via le dispositif de collecte de la commune.



## 7. Contact

PEHA Elektro GmbH & Co. KG  
a Honeywell Company  
Daimlerstraße 4  
58553 Halver

Téléphone : +49 (0)2353 9118-001  
Fax : +49 (0)2353 9118-311  
Internet : [www.peha.de](http://www.peha.de)  
E-mail : [peha@peha.de](mailto:peha@peha.de)

## Installatie- en gebruikshandleiding

### D 484.xx BM Inbouw-bewegingsmelder

#### 1. Veiligheid



#### **WAARSCHUWING!** Gevaarstelling door veronachtzaming van de handleiding.

Deze handleiding bevat belangrijke informatie voor een veilige omgang met het apparaat. Er wordt met name op mogelijke gevaren gewezen. Het niet in acht nemen kan leiden tot dodelijk of ernstig letsel.

- Lees de handleiding zorgvuldig door.
- De veiligheidsinstructies in deze handleiding in acht nemen.
- De handleiding binnen handbereik bewaren.

#### 1.1 Beoogd gebruik

Het apparaat is uitsluitend geschikt voor het volgende gebruik:

- Infrarood-bewegingsmelder voor het schakelen van een aangesloten verlichting voor een instelbare tijd.
- Continue lichtfunctie.
- Inbouwmontage.

Gebruik uitsluitend in technisch onberispelijke toestand en na correcte montage met goedgekeurde afdekking. Tot het beoogd gebruik behoort ook het lezen en het in acht nemen van deze handleiding.

#### 1.2 Geautoriseerde doelgroepen

Montage, installatie en storingsdiagnose mag uitsluitend door gekwalificeerde elektriciens worden uitgevoerd. Vereisten:

- Kennis van de basisbeginselen in de elektrotechniek.
- Kennis van de landspecifieke bepalingen en normen.
- Kennis van de geldende veiligheids- en ongevalpreventievoorschriften.
- Kennis van deze handleiding.

Gebruik en afvoer door gebruiker. Vereisten:

- Kennis van deze handleiding.

#### 1.3 Algemene veiligheidsinstructies

In de volgende gevallen is het gebruik van het apparaat verboden:

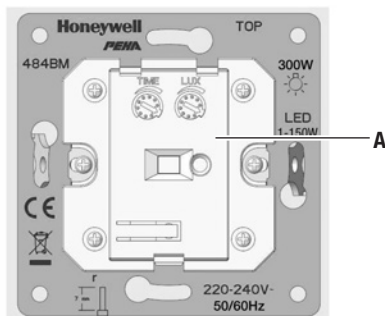
- Bij beschadiging van het apparaat of afzonderlijke componenten.
- Eigenhandig aangebrachte wijzigingen of veranderingen aan het apparaat.
- Voor kinderen of personen die gevaar bij omgang met het apparaat niet kunnen inschatten.

In de volgende situaties kan de fabrikant niet aansprakelijk worden gesteld voor schade:

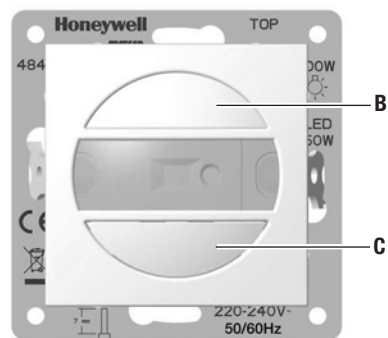
- Bij het niet in acht nemen van deze handleiding.
- Bij niet beoogd gebruik.
- Bij gebruik door niet geautoriseerde doelgroepen.
- Bij gebruik van reserveonderdelen die niet door de fabrikant zijn vervaardigd of goedgekeurd.
- Bij het omzetten van de veiligheidsinrichtingen op het apparaat.

Overige veiligheidsinstructies kunt u vinden in de desbetreffende relevante gedeeltes van deze handleiding.

#### 2. Product



A Basisapparaat



B Afdekking van de stelwielen

C Functie-keuzeschakelaar

Technische specificaties	
Nominale spanning	220 – 240 V~ /50/60 Hz
Verbruik: Stand-by	0,1 W
Verbruik: In bedrijf	0,45 W
Nominale last	1 - 300 W gloeilamp 1 - 150 W spaarlamp 1 - W led-last
Omgevingstemperatuur	-20 °C tot 40 °C
Instelbare Lux-waarde	3 - 2000 lx
Aansluitcontacten	Schroefklemmen
Veiligheidsklasse	IP 20
Detectiezone	160°
Detectieafstand	9 m
Tijdvertraging	ca. 10 s - 7 min
Installatiehoogte	1,0 - 1,8 m

Het apparaat voldoet aan:

- richtlijn 2011/65/EU en 2015/863 EU (RoHS)
- richtlijn 2014/30/EG (EMC-richtlijn)
- richtlijn 2014/35/EU (Laagspanningsrichtlijn)



#### 3. Montage en installatie

##### 3.1 Veiligheidsinstructies voor de montage

- Alle werkzaamheden op de stroomvoorziening en op het apparaat mogen uitsluitend door gekwalificeerde elektriciens worden uitgevoerd.
- De geldende wetten en voorschriften van het land waarin het apparaat wordt gebruikt, dienen in acht te worden genomen.
- De stand der techniek op het moment van installatie moet in acht worden genomen.
- Met de bepalingen van deze handleiding met specificaties van de elektrische installatie moet rekening worden gehouden.



#### **WAARSCHUWING!** Elektrocutedigevaar.

Het niet in acht nemen van de omgevingsvoorwaarden kan leiden tot gevaarlijke situaties in de omgang met stroom.

Aan de binnenzijde van het apparaat bevinden zich spanningsgeleidende onderdelen. Het aanraken van spanningsgeleidende onderdelen kan leiden tot elektrische schok, brandwonden of dodelijk letsel.

- De elektrische installatie moet vóór installatie spanningsloos worden geschakeld.
- De elektrische installatie moet worden beveiligd tegen herinschakelen.
- Het apparaat controleren op spanningsloosheid.
- Voor het inschakelen behuizing sluiten.



#### **LET OP!** Gevaar voor beschadigingen door ondeskundige montage.

Een onjuiste aansluiting kan het apparaat vastvoren.

- Het apparaat mag uitsluitend in technisch perfecte staat worden gemonteerd.
- Het apparaat moet worden beveiligd tegen vochtigheid.
- Controleer of de kabels niet worden beschadigd, geknikt of bekned.
- De netspanning in acht nemen.
- Controleren of de stroomvoorziening geschikt is.
- Voedingskabel met zekeringsautomaat (F = max. 16 A) afzeker.
- Geschikt bevestigingsmateriaal gebruiken.
- Stripplengte 7 mm; alleen massieve aders.

#### 3.2 Installatieomgeving

De volgende situaties moeten worden vermeden in de installatieomgeving:

- Richt de melders niet op sterk reflecterende oppervlakken (bijv. spiegels).
- De melders niet in de buurt van warmtebronnen (bijv. ventilatorkachels, kunstlichtbronnen, enz.) plaatsen.
- Richt de melders niet op voorwerpen die in de wind kunnen bewegen.

#### 3.3 Installatie

- Controleer of de elektrische installatie spanningsloos is.
- Controleer of het aansluitvermogen van de inbouwsituatie juist is.
- Kap van de behuizing losdraaien.
- Montage loodrecht op een vlak oppervlak.
- Stel vast dat het apparaat zich op een geschikte locatie bevindt (in een wandinbouwdoos).
- Het apparaat conform het aansluitschema aansluiten. (Opwarming bij eerste ingebruikname: 30 sec.)
- Het apparaat met schroeven of klauwmoeren fixeren.
- Instellen van de brandduur, schemerdrempel en functies
- „4. Ingebruikname“
- Plaats het deksel op de behuizing.
- Elektrische installatie inschakelen.
- Werking testen.
- „4.4 Test - Functies“

#### Aansluitschema



2-draads aansluiting

L: Fase

A: Uitgang (lampbelasting)

N: Nulleider

#### 4. Ingebruikname

De afdekking van de stelwielen (B) opent naar boven. Daaronder zitten de stelwielen LUX en TIME.



Gebruik de TIME-knop om de gewenste verlichtingsduur in te stellen (10 s - 7 min).



Via de LUX-knop wordt de gewenste schemerdrempel ingesteld (3 - 2000 lx).

Functiekeuzeschakelaar (C) wordt gebruikt om de functies van de bewegingsmelder in te stellen (Uit, Aan of Continu branden).

##### 4.1 Timer

Het apparaat schakelt aangesloten verlichting na afloop van de vooringestelde tijd weer uit.

- Brandduur instellen.

##### 4.2 LUX-waarde

Het apparaat schakelt aangesloten verlichting in overeenkomstig de vooringestelde LUX-waarde (schemerdrempel).

- Lichtsterkte omgeving > vooringestelde LUX-waarde: het apparaat schakelt de verlichting niet in.
- Lichtsterkte omgeving < vooringestelde LUX-waarde: het apparaat schakelt de verlichting in.
- LUX-waarde instellen.

##### 4.3 Functiekeuzeschakelaar PIR/ON/OFF (3 standen)

Wanneer de sensor is aangesloten op de voeding, schakelt deze over naar de functie bewegingsmelder (standaardinstelling).

- **Functie bewegingsmelder (PIR) activeren**
- Als de functie continu branden is ingeschakeld of de verlichting permanent is uitgeschakeld, druk dan één keer op de knop, dan is de functie bewegingsmelder weer actief.
- **Functie ➔ Continu branden AAN**
- Druk de knop één keer in en laat deze na ruim 3 seconden weer los. Het licht blijft dan permanent branden.
- **Functie ➔ Verlichting UIT**
- Als de bewegingsmelderfunctie is ingeschakeld, druk dan één keer op de knop, de ingeschakelde lamp schakelt direct uit en de functie bewegingsmelder is uitgeschakeld.

Deze instellingen blijven werken tot aan de volgende functiekeuze.

#### 4.4 Test - Functies

- **Testen „Functie bewegingsmelder (PIR)“**

- 1x knop kort indrukken.
- Het stelwiel voor de LUX-waarde instellen op de maximale LUX-waarde (2000 LUX).
- Stelwiel Timer op minimale brandduur (10 sec.).
- Ga in de detectiezone van de bewegingsmelder staan. Als de infraroodsensor beweging detecteert, gaat de lamp 10 seconden branden.
- Test of de detectiezone en werking goed zijn.

- **Testen „Continu branden AAN“**

- 1x knop indrukken (>3 s). Bij een correcte werking brandt de aangesloten verlichting continu.

- **Testen „Verlichting UIT“**

- 1x knop indrukken. Bij een correcte werking is de aangesloten verlichting uitgeschakeld.

Na de functietests: **1x knop kort indrukken:**

De bewegingsmelder gaat weer naar standaardinstelling.

#### 5. Storingsdiagnose

##### Verlichting wordt niet ingeschakeld

- Controleer de installatieautomaat en voedingsspanning.
- Aangesloten verbruikers en stroomkabels controleren.
- Lamp controleren en zo nodig vervangen.

##### Bewegingsmelder schakelt de verlichting niet in

- Controleer of er iets de bewegingsmelder blokkeert.
- Omgevingstemperatuur controleren.
- Functiekeuzeschakelaar controleren.
- „4.3 Functiekeuzeschakelaar PIR/ON/OFF (3 standen)“
- Controleer of de signaalbron zich in de detectiezone bevindt.
- Controleer de installatiehoogte.
- Controleer de instelling van de LUX-waarde t.o.v. het omgevingslicht.
- „4.2 LUX-waarde“

##### Verlichting wordt niet uitgeschakeld

- Controleer op een mogelijke continue storingsbron in de detectiezone.
- Tijdstelling controleren.
- „4.1 Timer“
- Functiekeuzeschakelaar controleren.
- „4.3 Functiekeuzeschakelaar PIR/ON/OFF (3 standen)“
- Controleer op ongeschikte belastingen.
- Controleer de instelling van de LUX-waarde t.o.v. het omgevingslicht.
- „4.2 LUX-waarde“

Als een storing niet kan worden verholpen:

- contact opnemen met de leverancier.

#### 6. Afvalverwerking

Het apparaat bevat elektrische onderdelen en is onderworpen aan richtlijn 2012/19/EU voor afgedankte elektrische en elektronische apparatuur (WEEE). De behuizing is van recyclebaar kunststof gemaakt.

- Het apparaat mag aan het einde van de gebruikperiode niet bij het huishoudelijk afval worden gegooid.
- Bij de stedelijke- of gemeentelijke instellingen kunt u navraag doen inzake de mogelijkheid op een milieuvriendelijke en deskundige recycling (recycling) of naar het afvoeren van het apparaat.
- Het apparaat volgens de wettelijke bepalingen via een deskundig afvalverwerkingsbedrijf of het gemeentelijke inzamelpunt afvoeren.



#### 7. Contact

PEHA Elektro B.V.  
een Honeywell Company  
Pieter Calandweg 58  
6827 BK Arnhem

Telefoon: +31 (0)26 36 875 00  
Fax: +31 (0)26 36 875 09  
Internet: www.peha.de  
E-mail: pehainfo.nl@honeywell.com