

# Hallway

DALI-2 Input Device - encastré

EAN 4007841 064532

vertriebsdatenblatt\_artikelnummer 064532



max. 25 x 3 m



IP20



brightness



temperature



air humidity



2 - 4 m



Input Device

5 years



manufacturer's  
warranty  
steinel-professional.de/garantie

CE

## Description du fonctionnement

Le détecteur de couloir plus intelligent est mieux informé. Détection radiale idéale jusqu'à 25 m – idéale pour les couloirs et les circulations. Portée réglable dans les deux directions. Design Control PRO II moderne. Équipé de la technologie Bluetooth. Interfaces pour COM1, COM2, DALI-2 APC, DALI-2 IPD, KNX IP et BT IPD (Esclave).

## Caractéristiques techniques

Modèle	Détecteur de présence
Dimensions (L x l x H)	67 x 103 x 103 mm
Alimentation électrique	12 – 23 V
Tension d'alimentation détails	Bus DALI
Technologie de détection	Hyper fréquence
Emplacement	Intérieur
Lieu d'installation	plafond
Montage	Montage encastré
Hauteur de montage	2,00 – 4,00 m
Portée radiale	25 x 3 m (75 m <sup>2</sup> )
Portée tangentielle	25 x 3 m (75 m <sup>2</sup> )
Technique HF	5,8 GHz
Angle de détection	360 °
Angle d'ouverture	140 °
Hauteur de montage optimale	2,8 m
Cadrage mécanique	Non
Protection au ras du mur	Oui
Possibilité de neutraliser la détection par segments	Non
Cadrage électronique	Oui

Détails détection	le cas échéant à travers le verre, le bois et les cloisons fines
Réglage du seuil de déclenchement Teach (apprentissage)	Non
Sortie de commande, Dali	Adressable/Esclave
Réglage de l'éclairage permanent	Non
Fonction balisage	Non
Réglages via	Bluetooth, Bus
Avec télécommande	Non
Mise en réseau possible	Oui
Type de la mise en réseau	Maître/esclave
Indice de protection	IP20
Matériau	Matière plastique
Température ambiante	-20 – 50 °C
Emplacement, pièce	Intérieur, couloir / allée
Coloris	blanc
Couleur, RAL	9010
Garantie du fabricant	5 ans
Variante	DALI-2 Input Device - encastré
UC1, Code EAN	4007841064532

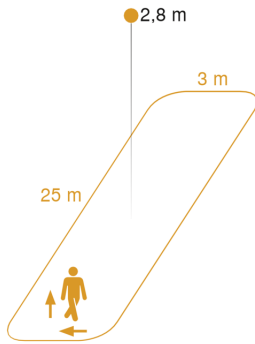
# Hallway

DALI-2 Input Device - encastré

EAN 4007841 064532

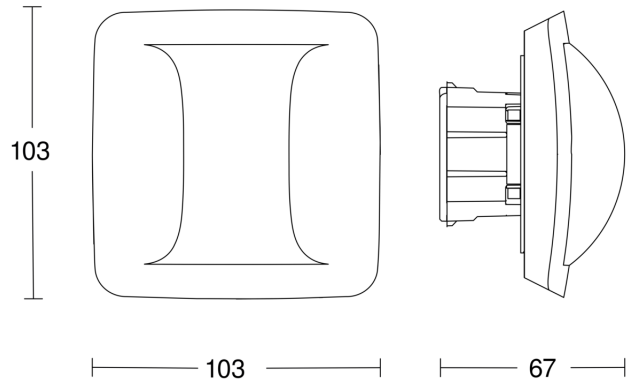
vertriebsdatenblatt\_artikelnummer 064532

## Zone de détection



Mögliche Montagehöhe: 2,00 m – 4,00 m  
Orange: radial und tangential

## Dessin dimensionnel



## Schéma du circuit

